

Características:

- 1, o produto tem caixas e cartões separados.
- 2, a parede e o parafuso da parede shell, a folha decorativa (posição do parafuso de moagem).
- 3, com um simples (cliente) para combinar com o parafuso
- 4, todas as embalagens de bolsas.
- 5, o produto é feito de um material plástico
- 6, respectivamente, de acordo com suas necessidades e perfuração.

Propósito principal:

Nas caixas de medidor de parede e as diferenças geográficas nos diferentes nomes são usadas para diferentes caixas de junção industriais, caixas de medidores, produtos eletrônicos, como Shell, é usado principalmente para equipamentos elétricos, de comunicações, de combate a incêndio, de ferro, eletrônicos, eletricidade, ferrovias, canteiros de obras, galos, aeroportos, hotéis, grandes fábricas, faixa de poluição.

Serviço de personalização que oferecemos

- 1, furos de recorte / corte
- 2, tela de seda / logotipo de impressão
- 3, adesivo
- 4, faça novos abrasivos
- 5, mudar de cor

SZOMK



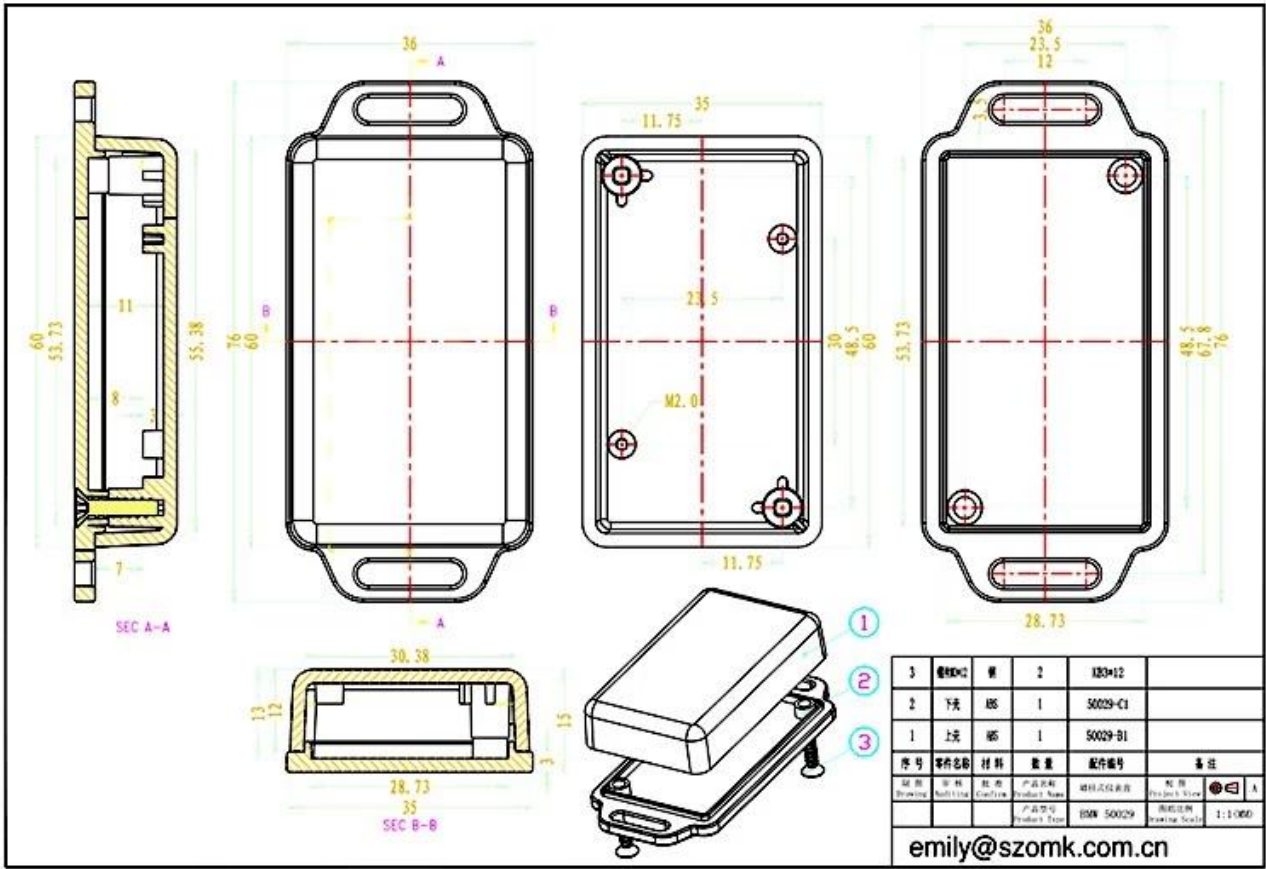
▶ **Enclosure Manufacturer**
www.chinaenclosure.com

SZOMK



SZOMK







T/T, WESTERN UNION, MONEY
GRAM AND PAYPAL ACCPETED.

Skype: 13691908477

Tel: 86-13691908477

Email: felix@chinaenclosure.com

[Contact Us](#)