

Caixa de junção pequena caixa de plástico
perfuração caso projeto DIY para placa de circuito
PCB caixa Dividida 25 * 36 * 77mm

[Perfuração pequeno Tamanho plástico invólucro](#) exposição:

SZOMK

*Customizable
Cutout, sticker
Silkscreen, color*



Weight: 17g

Size: 25*36*77 mm

Model No. AK-W-57

0.98*1.42*3.03 inch

SZOMK

*Customizable
Cutout, sticker
Silkscreen, color*



Weight: 17g

Size: 25*36*77 mm

Model No. AK-W-57

0.98*1.42*3.03 inch

SZOMK

*Customizable
Cutout, sticker
Silkscreen, color*



Weight: 17g

Size: 25*36*77 mm

Model No. AK-W-57

0.98*1.42*3.03 inch

SZOMK

Customizable
Cutout, sticker
Silkscreen, color



Weight: 17g

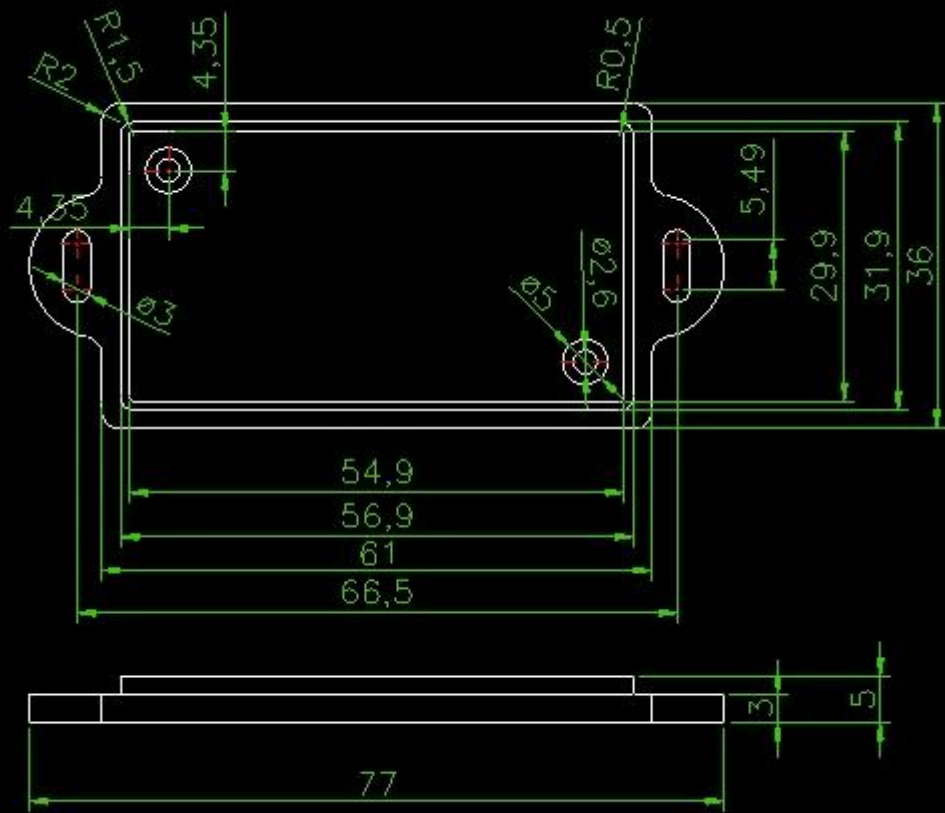
Size: 25*36*77 mm

Model No. AK-W-57

0.98*1.42*3.03 inch

Tipo	parede montar plástico invólucro
Model.No	AK-W-57
Tamanho	25X36X77mm
Peso	17g
Cor	preto e personalizado de outros cores

[Caixa de junção do caso do projeto](#) desenhando:



Temos o prazer de lhe oferecer:



- 1 Perfuração, perfuração, etc. Desenhos de boas-vindas
- 2 perfuração, serigrafia, gravação a laser, adesivos e assim por diante
- 3 tempo de entrega curto, geralmente 3-5 dias após o pagamento (de acordo com o número)
- 4 para uma resposta aceita à sua pergunta

Aplicações:



É amplamente utilizado em eletrônica, instrumentação, automação, comunicação, unidades de fornecimento de energia, projetos de estudantes, amplificadores, equipamentos de saúde, equipamentos de teste e medição, controle industrial, periféricos, interfaces.

[Plástico junção caixa invólucro](#) Entrega:

Padrão estoque produtos	1-3working dias
personalizadas produtos em estoque	3-10working dias
personalizadas produtos Fora do syock	10-20working dias

Dicas:

Bem-vindo a entrar em contato conosco para mais detalhes e aspas caixa elétrica Seu inquérito irá obter resposta rápida dentro de 24 horas.