

It is widely used in electronic, instrumentation, automation, communications, power supply units, student projects, amplifiers, Medical and wellness devices, test and measurement equipment, industrial control, peripheral devices and interfaces, switch boxes.



Vantagens da caixa de distribuição eletrônica de caixa de plástico abs

1. Tem uma forte resistência à abrasão, intempéries, corrosão.
2. Pode ser formado na superfície de uma variedade de cores, para maximizar o ajuste de suas necessidades.
3. Tem uma dureza forte, pode ser bem protegido seus eletrônicos.

O que nós podemos fazer por você

- 1 Drilling, Punching, etc. Bem-vindo a fornecer desenhos personalizados.
- 2 Revestimento em pó, escova, polonês, serigrafia, Laser Carve, adesivo, gravura, folha de acrílico.
- 3 prazo de entrega curto, normalmente 3-5 dias após o pagamento (de acordo com a quantidade)
- 4 pronta resposta para sua pergunta

Imagens detalhadas da caixa de distribuição eletrônica de caixa de plástico abs

SZOMK



▶ **Enclosure Manufacturer**
www.chinaenclosure.com

SZOMK

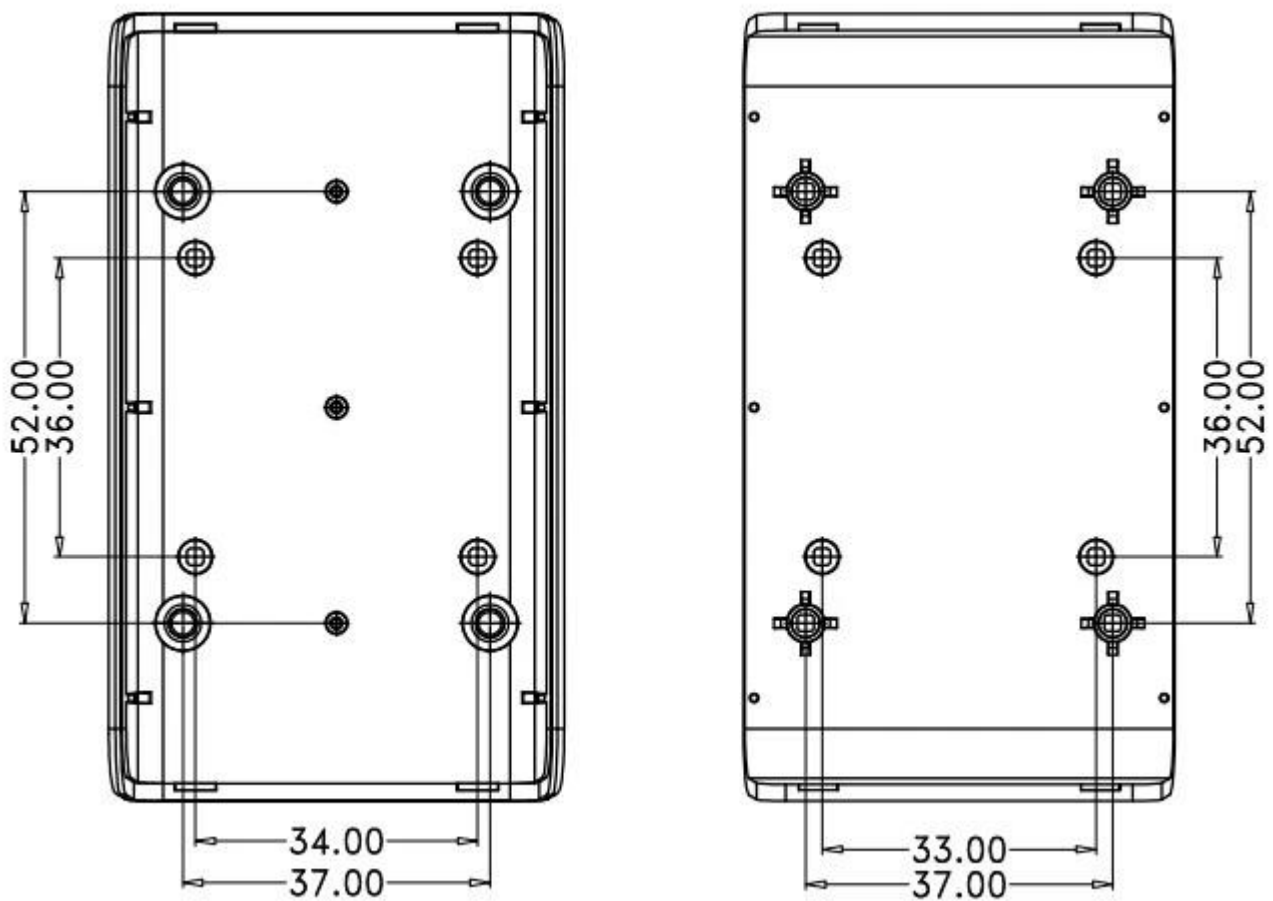
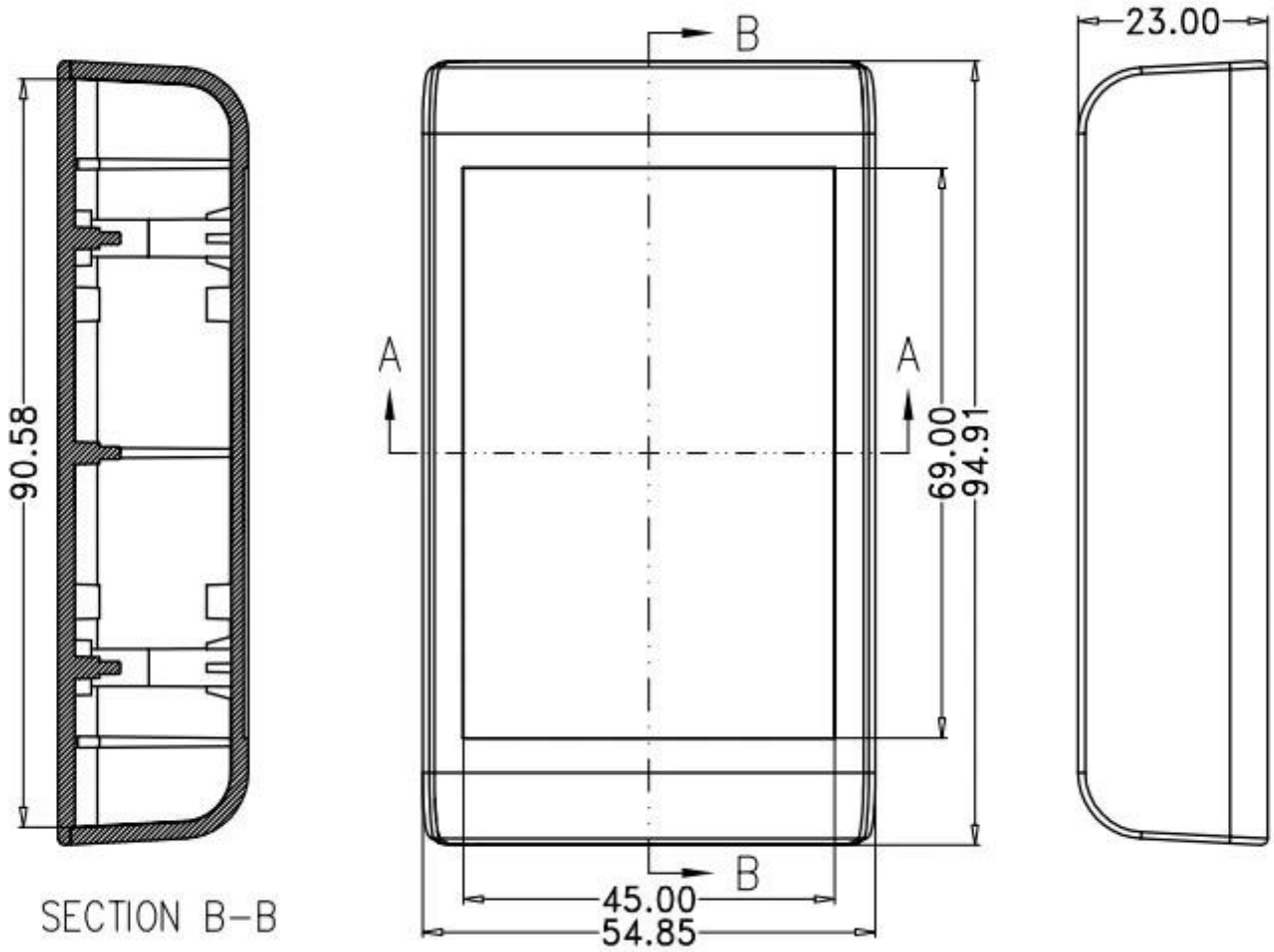
Customizable
cutout, sticker
silkscreen, color

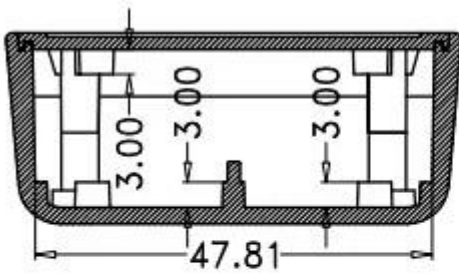


Weight: 36g
Model No. AK-S-02

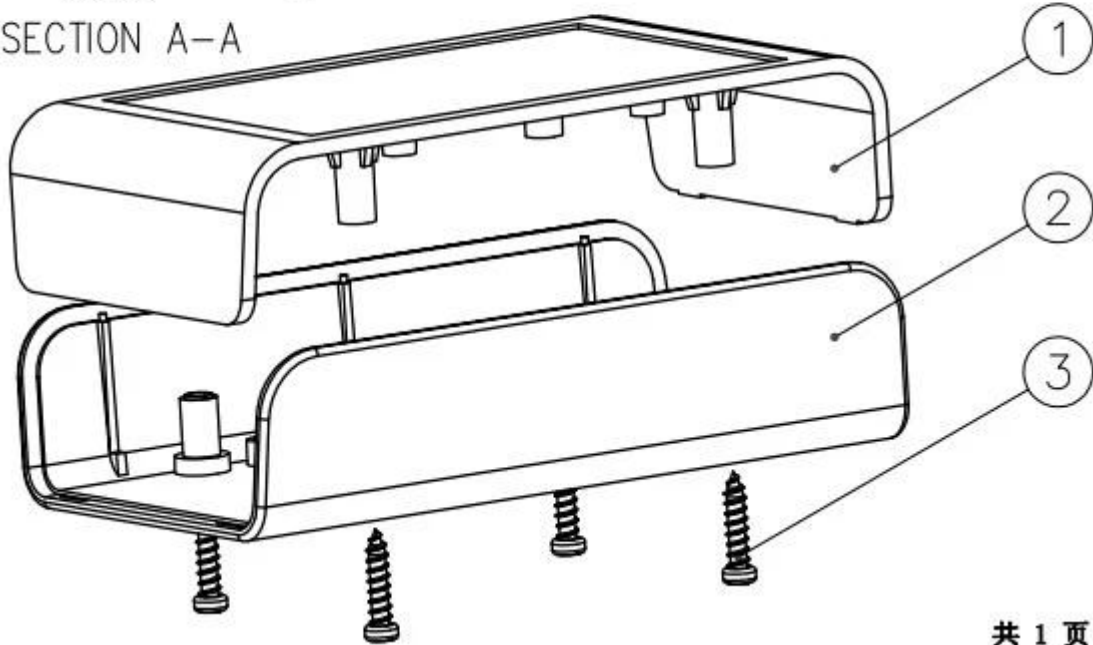
Size: 3.74*2.17*0.91 inch
95*55*23 mm

Desenhos detalhados





SECTION A-A



共 1 页

Outra personalização



SZOMK

WE CAN DO

- Provide thousands of public enclosure**
MOQ: 1 piece
- Small order custom** *MOQ: 20-30 pcs*
- Design private custom enclosure (provide PCB)**
- Molding, tooling (provide sample / STEP file)**









cutout, laser engrave, screen printing, sticker, acrylic plate, pvc label, color, silica gel rings, etc.



WE CAN DO

**For HOUSING some of the Processing,
Openings, Screen, Stickers, PVC LABEL**



Embalagem e métodos de envio



Our packaging

Plastic foam packaging



Metal shell packaging



Plastic box packaging



Packaging & Shipping



Contate-Nos



Email

jamila@szomk.com.cn



skype

szomk-004



Tel

86-755-83222882

86-18684887280



QQ

2804842423



WhatsApp

86-18684887280



Add

616Room,505 Building ,Shangbu industry,
Hangtian road ,Futian district ,Shenzhen,
China,518031