

SZOMK OEM gabinete de montagem na parede abs caixa de plástico PCB habitação para eletrônica AK-W-17 200X145X64mm

Recursos:

- 1, o produto tem caixas e cartões separados.
- 2, a parede e o parafuso da parede shell, a folha decorativa (posição do parafuso de moagem).
- 3, com um simples (cliente) para combinar com o parafuso
- 4, todas as embalagens de bolsas.
- 5, o produto é feito de um material plástico
- 6, respectivamente, de acordo com suas necessidades e perfuração.

Propósito principal:

Nas caixas de medidor de parede e as diferenças geográficas nos diferentes nomes são usadas para diferentes caixas de junção industriais, caixas de medidores, produtos eletrônicos, como Shell, é usado principalmente para equipamentos elétricos, de comunicações, de combate a incêndio, de ferro, eletrônicos, eletricidade, ferrovias, canteiros de obras, galos, aeroportos, hotéis, grandes fábricas, faixa de poluição.

SZOMK



▶ **Enclosure Manufacturer**
www.chinaenclosure.com

SZOMK



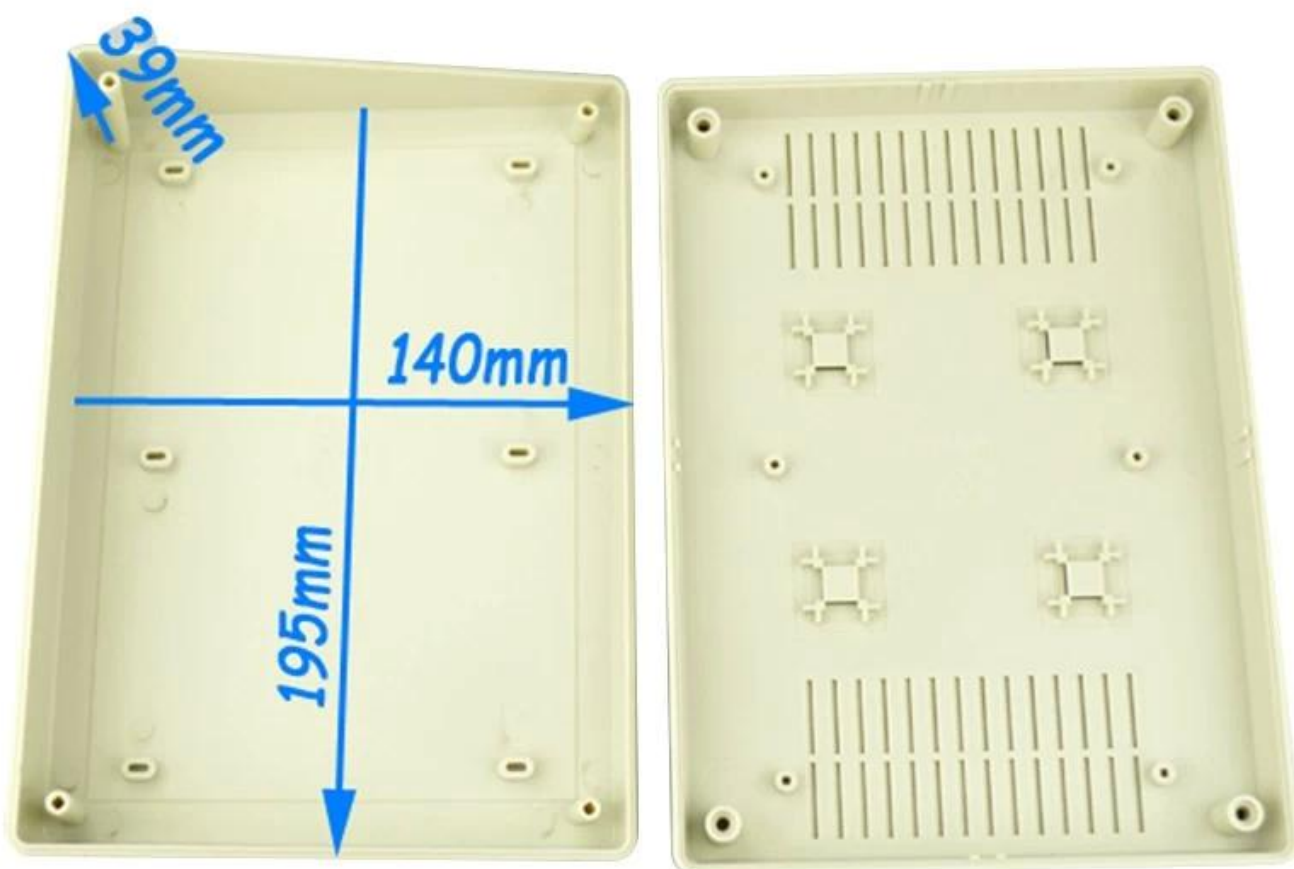
SZOMK



SZOMK

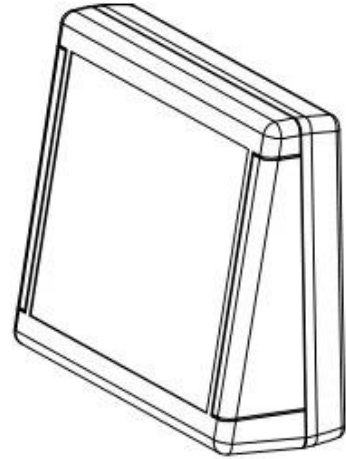
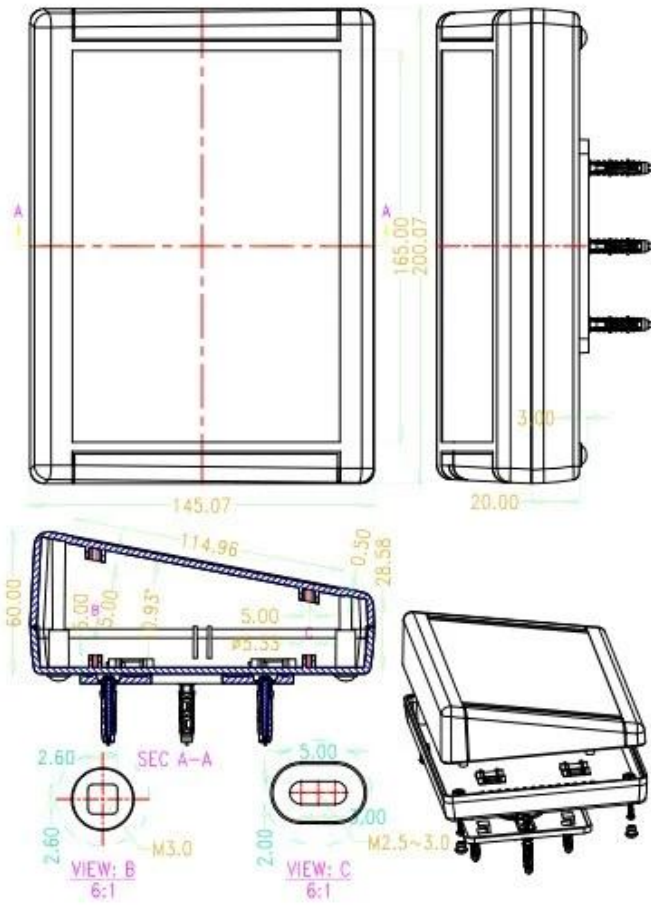


SZOMK

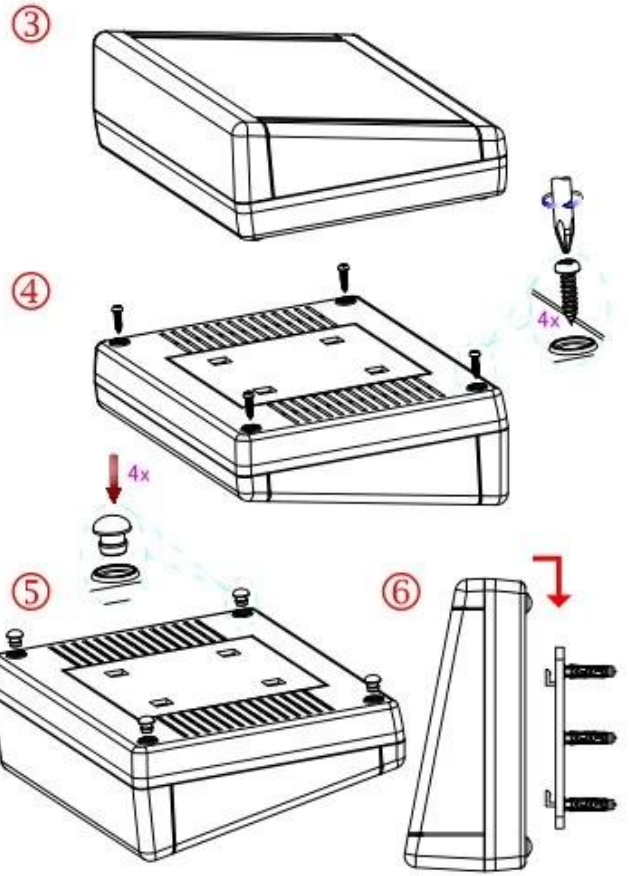
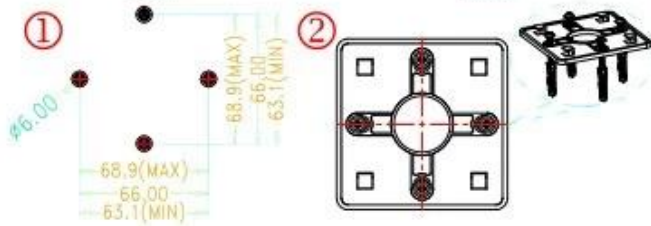
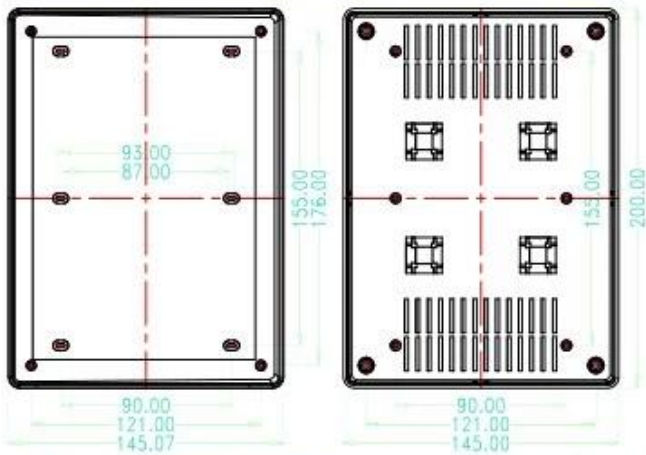
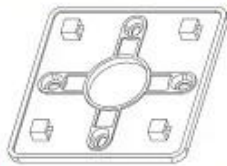


szomk.004@gmail.com

BMW 50002



Accessories





T/T, WESTERN UNION, MONEY
GRAM AND PAYPAL ACCPETED.

Skype: 13691908477

Tel: 86-13691908477

Email: felix@chinaenclosure.com

[Contact Us](#)