

Gabinetes eletrônicos em alumínio extrudado anodizado a cores de alta qualidade feitos sob encomenda AK-C-C43 57 x 76 x 100 mm

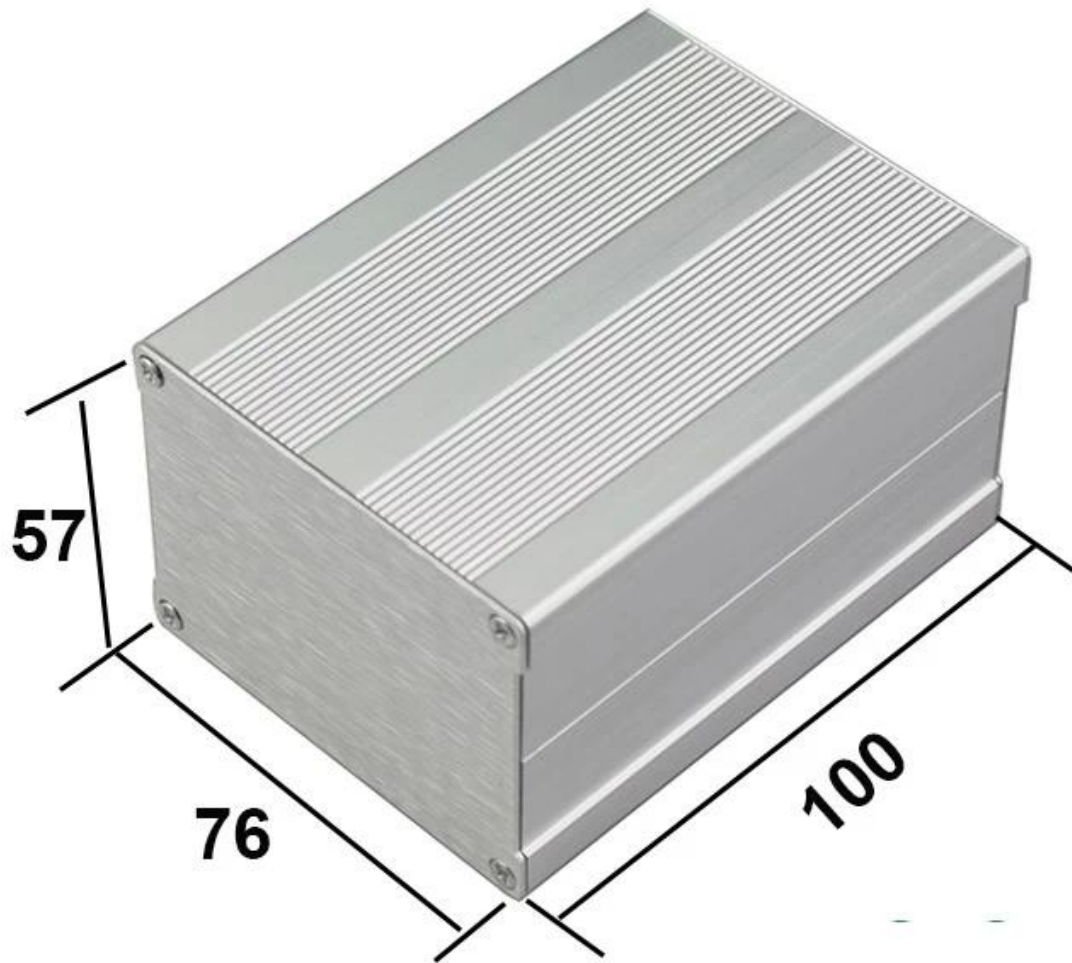
Mostra do produto:



SZOMK

Aluminum Box

57x76x100mm



168g

AK-C-C43

SZOMK

Aluminum Box

57x76x100mm



168g

AK-C-C43

SZOMK

Aluminum Box

57x76x100mm**168g****AK-C-C43****Especificações do produto:**

| Gabinete fornece serviços de uma paragem | |
|-------------------------------------------------|-------------------------------------------------|
| Tipo | Série separada alumínio cercado |
| Número do modelo | AK-C-C43 |
| Tamanho | 57 X 76 X 100 mm / 2,24 * 2,99 * 3,94 polegadas |
| Peso | 168g |
| Cor | Prata, preto e pode estar mudou a cor |
| Meterial | Alumínio extrudado |

| | |
|---------------------------|-------------------------------------------------------------------------------|
| Serviço de personalização | Recorte / serigrafia impressão / adesivo / a laser gravação / batida e tão em |
| Desenhando | PDF / CAD / 3D |
| Bebefit | lata faça pequeno ordem faça você mesmo personalizado |

Benefícios para caixas eletrônicas de extrusão de alumínio

1. Tem uma forte resistência à abrasão, agentes atmosféricos, corrosão.
2. Pode ser formado na superfície de uma variedade de cores, para maximizar suas necessidades.
3. Com uma dureza forte, pode ser bem protegida por eletrônicos.

O que podemos fazer por você? do equipamentos elétricos e suprimentos



1. Nós fornecemos milhares de cercas públicas e temos alguns produtos em nosso armazém.

MOQ: 1 pc

2. Nós podemos fazer o serviço personalizado de ordem pequena de DIY -----
MOQ: 20-50 pcs
3. Podemos projetar gabinetes particulares personalizados (se você fornecer PCBs)
4. Para personalização pessoal do molde (Fornece um exemplo ou arquivo STEP)
6. serviço personalizado: recorte / molde / acrílico / etiqueta de PVC / tela de seda / gravação a laser / auto adesivo / silicone / mudança de cor e em breve.

Quem nós somos?



A SHENZHENOMK ELECTRONICS CO., LTD é agora um dos maiores fornecedores de todos os tipos de caixas de plástico e metal em vários campos da eletrônica, elétrica, comunicação, medicina, indústria e pesquisa, temos mais de 1000 moldes e podemos fazer corte, serigrafia , etiqueta, adesivo, lasercarve e crie um novo molde para você no mundo industrial de hoje e, com o terapeuta do desenvolvimento de todas as indústrias, a necessidade desses produtos é percebida mais do que nunca, atenda a essas necessidades e ajude a alcançar seus ideais.

SZOMKADVANTAGE:

R&D CUSTOMIZE **Advanced TECHNOLOGY** **Strictly QUALITY CONTROL** **Excellent SERVICE TEAM**

✓ **Certificated iso, quality assurance**
Certificated FCC & CE

Small order It's no problem
MOQ=1

QTY order High quality short
delivery time

Urgent order Urgent order no problem
how many pcs finished
we will sending to you at once

Embalagem e entrega para suporte de parede para gabinete de plástico

2) depois exporte a caixa padrão

3) como o pedido do cliente

Entrega:

| | |
|----------------------------------|------------------|
| Produto da série padrão | 1-3 dias úteis |
| Produto personalizado em estoque | 3-10 dias úteis |
| Produto personalizado esgotado | 10-20 dias úteis |

Observações: Cada situação do cliente é diferente, entre em contato com a nossa confirmação de vendas para obter detalhes.

Contato NOS:



T/T, WESTERN UNION, MONEY
GRAM AND PAYPAL ACCPETED.

Skype: SZOMK_Sukey Xiao

Tel: +86 13392817030

E-mail: sukey@szomk.net

[Contact Us](#)