

Vantagens da caixa SZOMK

1. Possui forte resistência à corrosão, resistência às intempéries, resistência à corrosão.
2. superfície pode ser formada em uma variedade de cores, e o máximo para atender às suas necessidades.
3. Tenha uma boa tenacidade forte, economize seus eletrônicos.

O que podemos fazer por você

- 1 Perfuração, perfuração e assim por diante. Bem-vindo aos gráficos sob demanda.
- 2 tinta em pó, pincéis, polimento, serigrafia, gravação a laser, pôsteres, gravuras, painel de resina acrílica.
- 3 tempo de entrega curto, geralmente após 3-5 dias após o pagamento (de acordo com o número)
- 4 dicas para sua consulta

especificação do produto

SZOMK



Enclosure Manufacturer

www.chinaenclosure.com

SZOMK

Customizable
cutout, sticker
silkscreen, color



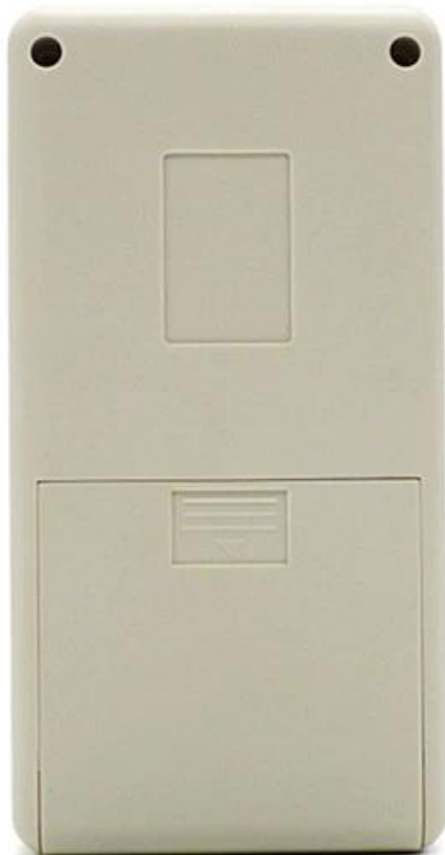
Weight: 70g

Model No. AK-H-03a

Size: 5.31*2.76*0.98 inch

135*70*25 mm

SZOMK

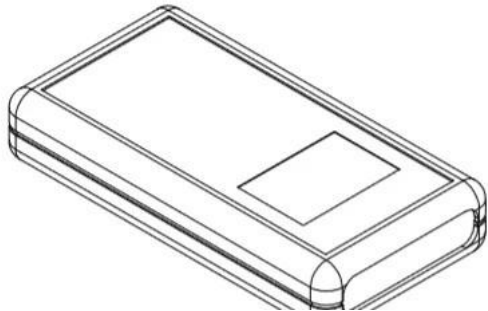
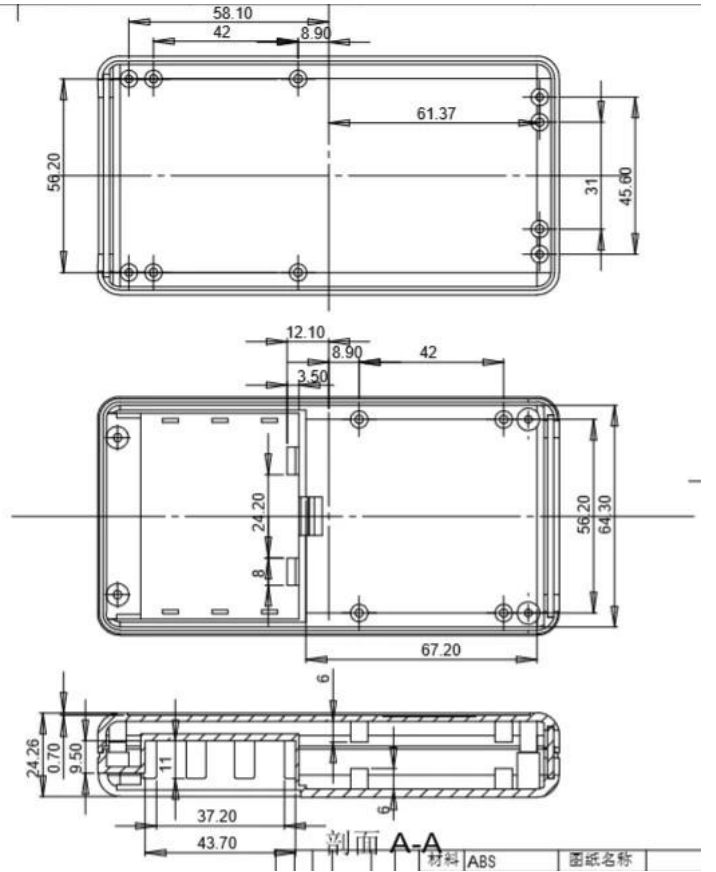
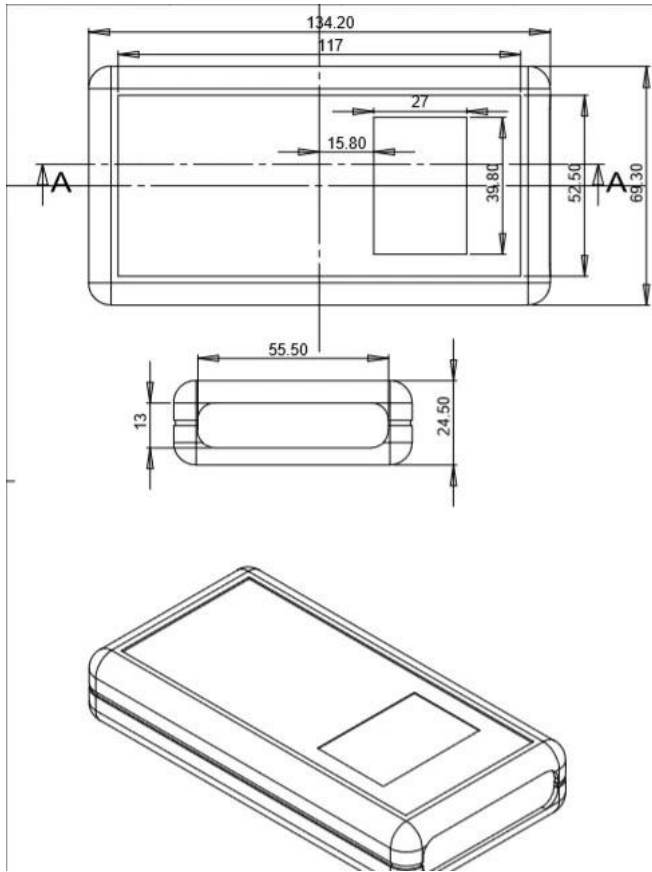


SZOMK



SZOMK





Serviços personalizados

剖面 A-A 材料 ABS 图纸名称



Company Information



Shenzhen Futian Huaqiang Electronic World OMK Electronic Sales Department

This complex, during long years of efforts with its own experienced group and sole facilities for improvement of productions and promotion of products quality, is now one of the largest suppliers of all kinds of metallic and plastic enclosures in different fields of electronic, electrical, communication, medical, industrial and research projects purposes.

In today's industrial world and with the rapid development of all industries, the need of these products is sensed more than ever. Therefore by offering the best quality and service, we try to meet these needs and help you to reach your ideals.

Factory and showroom



Exhibition



Certificate



Packaging & Shipping



Informações de contato



T/T, WESTERN UNION, MONEY
GRAM AND PAYPAL ACCPETED.

Skype: 13691908477

Tel: 86-13691908477

Email: felix@chinaenclosure.com

[Contact Us](#)