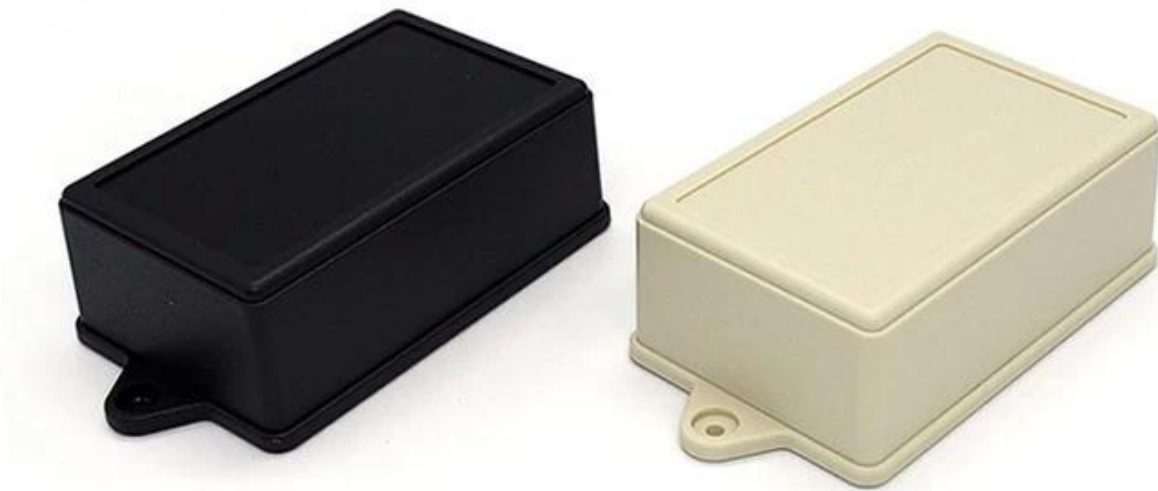


Caixa da caixa do cerco do plástico da montagem de parede de Shen Zhen AK-W-11 fornecedor

Mostra do produto:



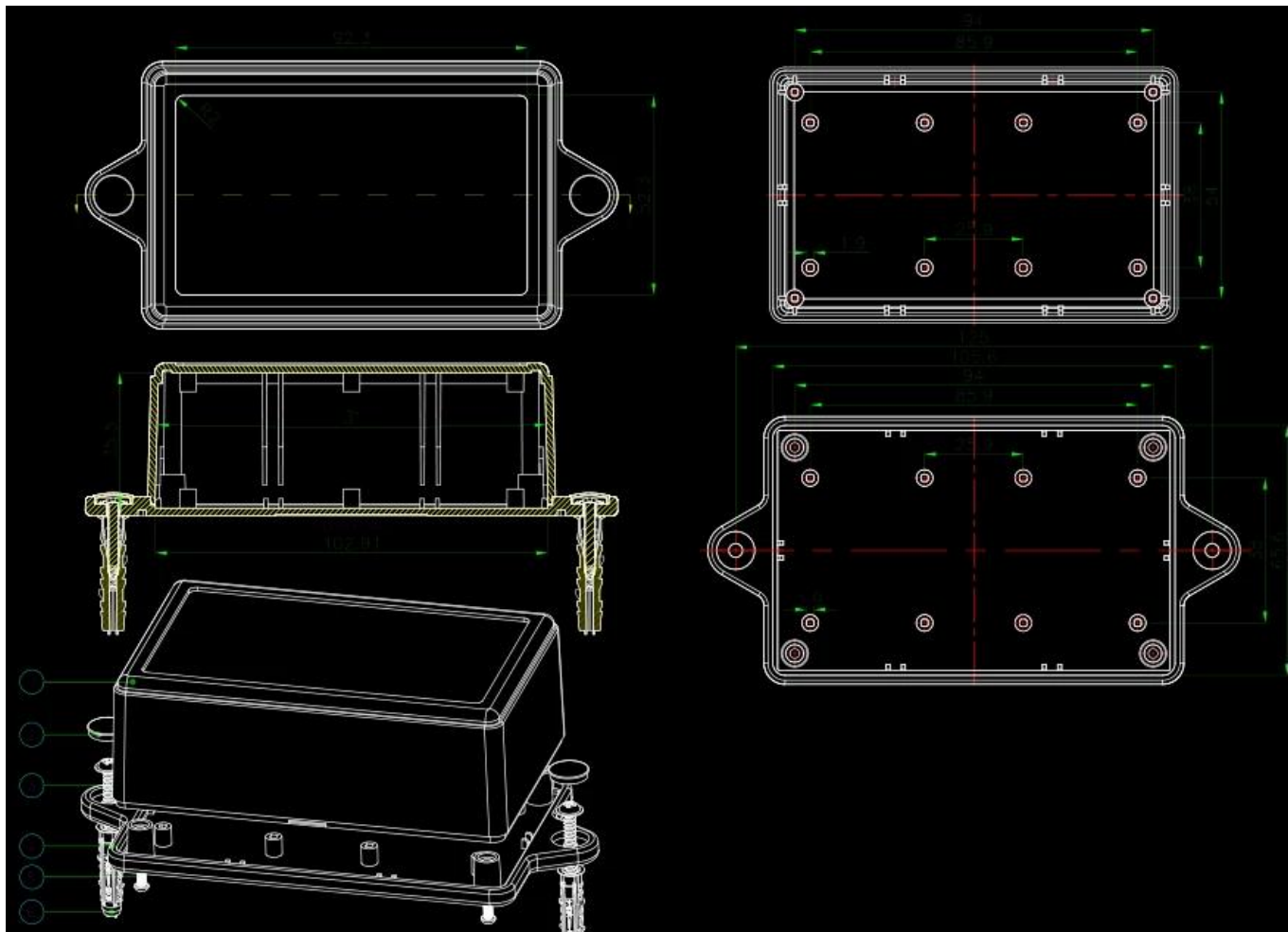
Especificações do produto:

| ENCLOSURE FORNECER SERVIÇOS DE UMA PARAGEM | |
|---|---|
| Tipo | Caixa de plástico para montagem em parede |
| Modelo não. | AK-W-11 |
| Sise | 110 x 70 x 40 mm / 4,33 * 2,76 * 1,57 polegadas |
| Peso | 70g |
| Cor do corpo | Branco preto |
| Cor lateral | Branco preto |
| Material | Plástico ABS |
| Serviço personalizado | cut-out / serigrafia / gravação a laser / etiqueta / Tapping / corte a Laser e assim por diante |
| Desenhando | PDF / CAD / 3D |
| Vantagem | pode fazer a ordem pequena DIY customized |

Vantagens para moldagem de alumínio

1. Tem uma forte resistência à abrasão, intempéries, corrosão.
2. Pode ser formado na superfície de uma variedade de cores, para maximizar o ajuste de suas necessidades.
3. Tem uma dureza forte, pode ser bem protegido seus eletrônicos.

Mostrar desenho:



O que nós podemos fazer por você? Sobre [caixa pequena da caixa do cerco do plástico da montagem da parede](#)



1. Nós fornecemos milhares de recinto público e temos algumas mercadorias em nosso estoque.

MOQ: 1 pcs

2. We pode fazer o costumecervice da ordem pequena de DIY ----- MOQ: 20-50 PCes

3. Nós podemos projetar cercados personalizados privados (se você fornecer PCB)

4. Para personalização de moldes privados (Providesample ou arquivo STEP)

Serviço 6. Customized: etiqueta do entalhe / molde / Acrylicplate / PVC / Silkscreen / gravura do laser / etiqueta / silicone / muda a cor e logo

Quem nós somos?



Company Profile



High Quality Enclosure One-stop Service

SHENZHENOMK ELECTRONICS CO., LTD é agora um dos maiores fornecedores de todos os tipos de recintos plásticos e metálicos em diferentes campos de eletrônica, elétrica, comunicação, medi-cal, projetos industriais e de pesquisa, temos mais de 1000 moldes, e nós podemos fazer recorte, serigrafia, etiqueta, etiqueta, lasercarve e criar um novo molde para você no mundo industrial de hoje e com o desenvolvimento de todos os ingredientes, a necessidade destes produtos é sentida mais do que nunca, atender a essas necessidades e ajudá-lo a alcançar seus ideais .

SZOMKADVANTAGE:

R&D CUSTOMIZE **Advanced TECHNOLOGY** **Strictly QUALITY CONTROL** **Excellent SERVICE TEAM**

✓ **Certificated iso, quality assurance**
Certificated FCC & CE

Small order It's no problem
MOQ=1

QTY order High quality short
delivery time

Urgent order Urgent order no problem
how many pcs finished
we will sending to you at once

Embalagem e entrega para caixas de plástico trilho din

Embalagem:

- 1) embalagem enclosure industrial por saco poli
- 2) então cartão padrão by export
- 3) como pedido de apoio ao cliente

Entrega:

| | |
|----------------------------------|-----------------|
| Produto de estoque padrão | 1-3 dias úteis |
| Produto personalizado em estoque | 3-10 dias úteis |

| | |
|--|------------------|
| Produto personalizado fora de estoque | 10-20 dias úteis |
|--|------------------|

Observações: Cada situação do cliente é diferente, entre em contato com a nossa confirmação de vendas para mais detalhes.