

It is widely used in electronic, instrumentation, automation, communications, power supply units, student projects, amplifiers, Medical and wellness devices, test and measurement equipment, industrial control, peripheral devices and interfaces, switch boxes.



Vantagens da caixa de distribuição eletrônica de gabinete de plástico abs

1. Tem uma forte resistência à abrasão, intemperismo, corrosão.
2. Pode ser formado na superfície de uma variedade de cores, para maximizar o ajuste de suas necessidades.
3. Tem uma dureza forte, pode ser bem protegido seus eletrônicos.

O que nós podemos fazer por você

- 1 perfuração, perfuração, etc. Welcome para fornecer desenhos personalizados.
- 2 Revestimento em pó, pincel, polônês, serigrafia, esculpir a laser, adesivo, gravura, folha de acrílico.
- 3 prazo de execução curto, normalmente 3-5 dias após o pagamento (de acordo com a quantidade)
- 4 resposta rápida para sua pergunta

Imagens detalhadas da caixa de distribuição eletrônica de gabinete de plástico abs

SZOMK



▶ **Enclosure Manufacturer**
www.chinaenclosure.com

SZOMK

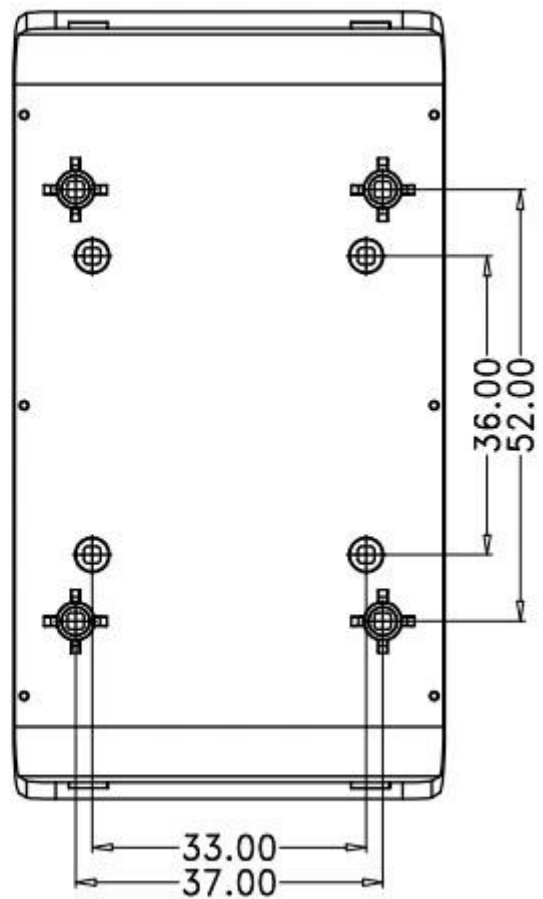
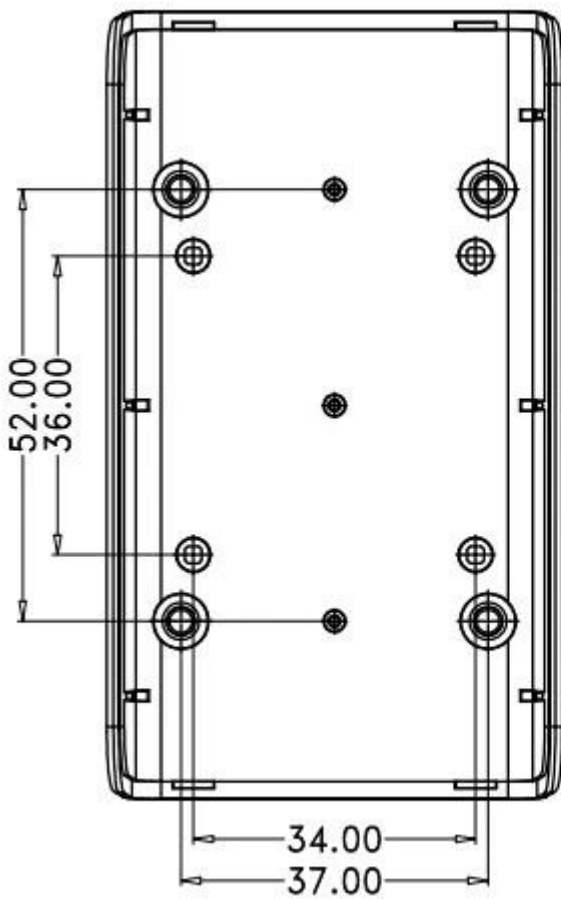
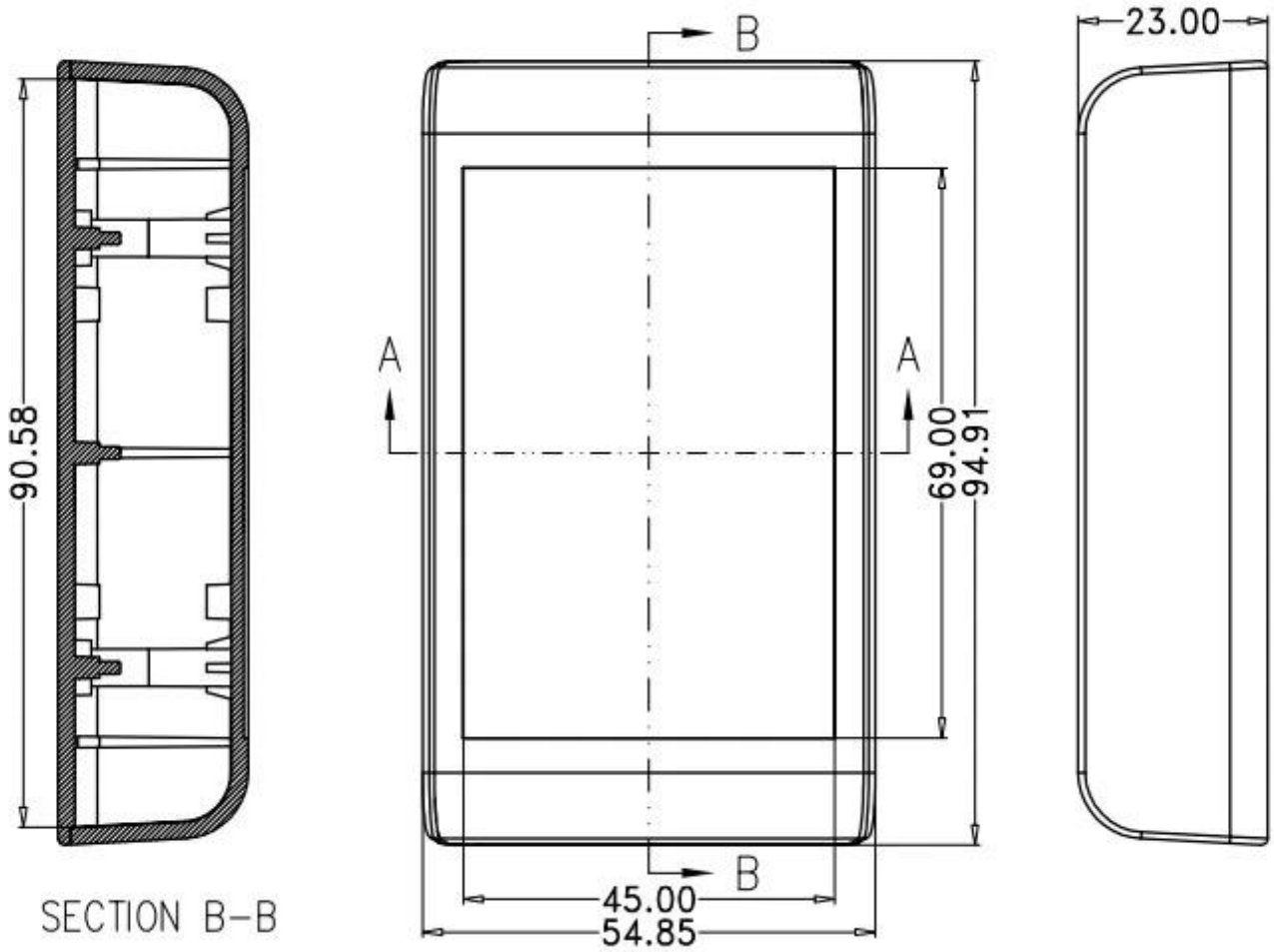
Customizable
cutout, sticker
silkscreen, color

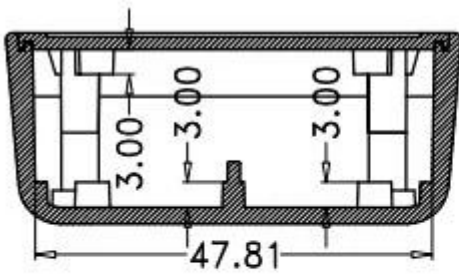


Weight: 36g
Model No. AK-S-02

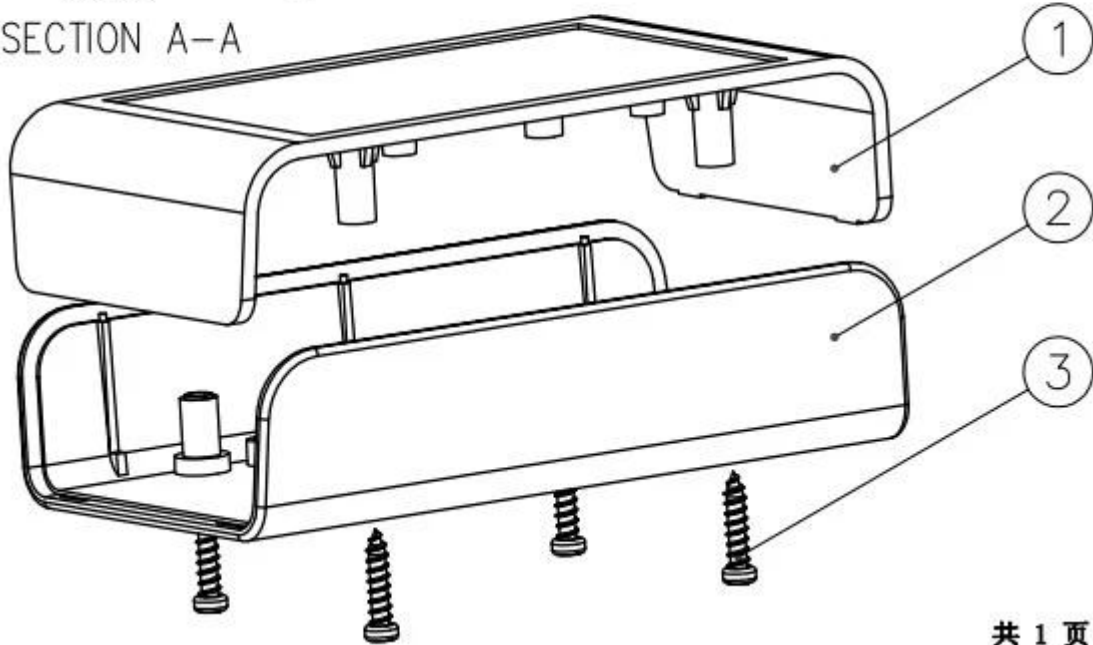
Size: 3.74*2.17*0.91 inch
95*55*23 mm

Desenhos detalhados





SECTION A-A



共 1 页

Outra personalização



SZOMK

WE CAN DO

- Provide thousands of public enclosure**
MOQ: 1 piece
- Small order custom** MOQ: 20-30 pcs
- Design private custom enclosure (provide PCB)**
- Molding, tooling (provide sample / STEP file)**







cutout, laser engrave, screen printing, sticker, acrylic plate, pvc label, color, silica gel rings, etc.



WE CAN DO
For HOUSING some of the Processing,
Openings, Screen, Stickers, PVC LABEL



Métodos de embalagem e envio

SZOMK

Our packaging

Plastic foam packaging



Metal shell packaging

Plastic box packaging



Packaging & Shipping



sure we can



WE LOGISTICS™



Contate-Nos



T/T, WESTERN UNION, MONEY GRAM AND PAYPAL ACCPETED.

Skype: 13691908477

Tel: 86-13691908477

Email: felix@chinaenclosure.com

Contact Us