

## **Especificações:**

**Lugar de origem: Shenzhen, China**

**Tipo: caixa de junção de gabinete eletrônico plástico**

**Modelo: AK-H-60**

**Tamanho: 180 \* 81 \* 45mm**

**Material: Plástico ABS**

**MOQ da amostra: 1 peça**

**Personalizadoserviço: recorte, serigrafia, cor, adesivo, gravação a laser, folha de acrílico, criar molde**

**MOQ personalizado: 20 pcs**

**Embalagem: caixa**

# SZOMK



85g

AK-H-60

▶ Enclosure Manufacturer  
[www.chinaenclosure.com](http://www.chinaenclosure.com)

# SZOMK

Customizable  
cutout, sticker  
silkscreen, color



Weight: 85g

Model No. AK-H-60

Size: 180\*81\*45mm

7\*3.2\*1.7inch

# SZOMK



# SZOMK



**SZOMK**





**SZOMK**



**SZOMK**

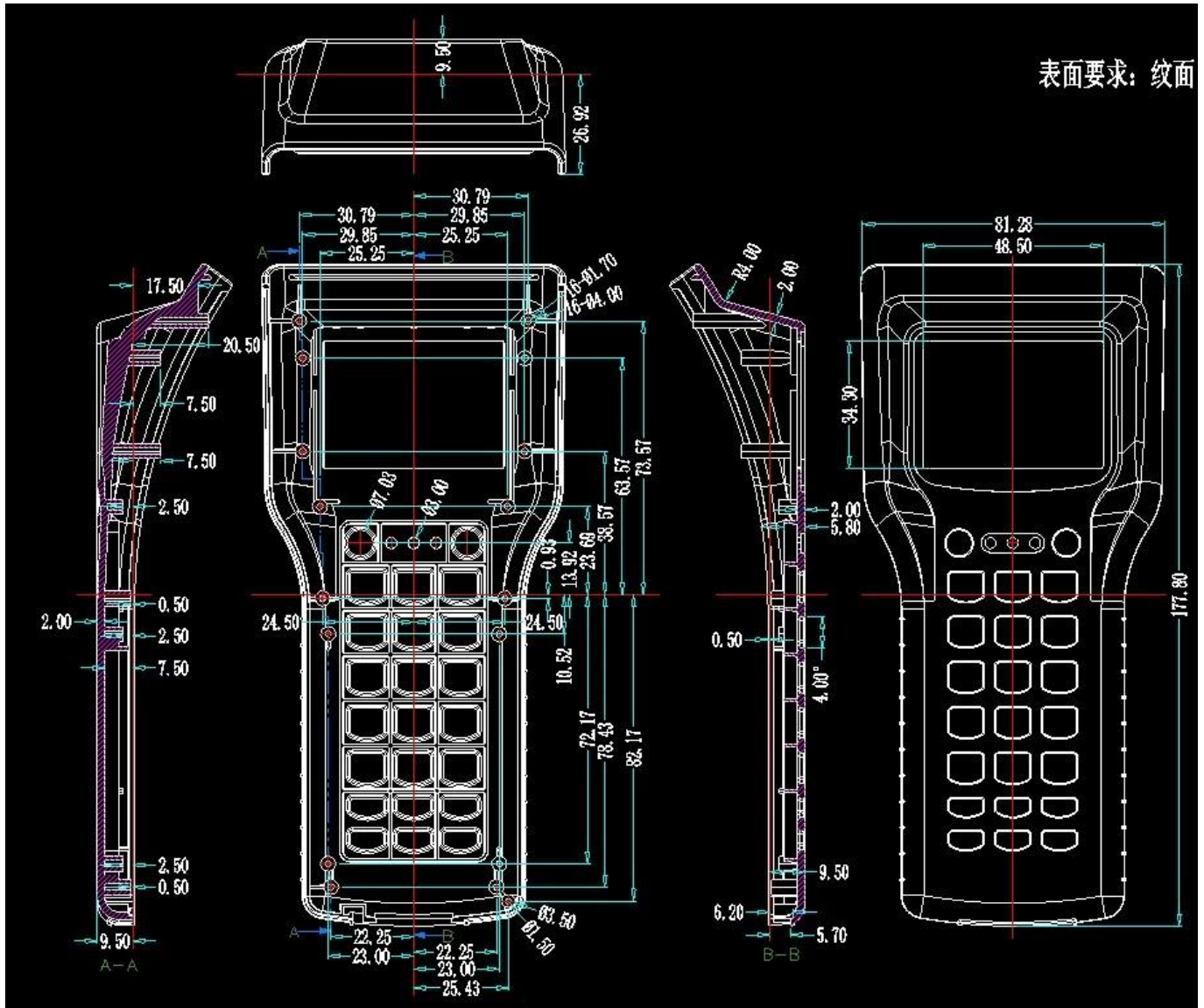


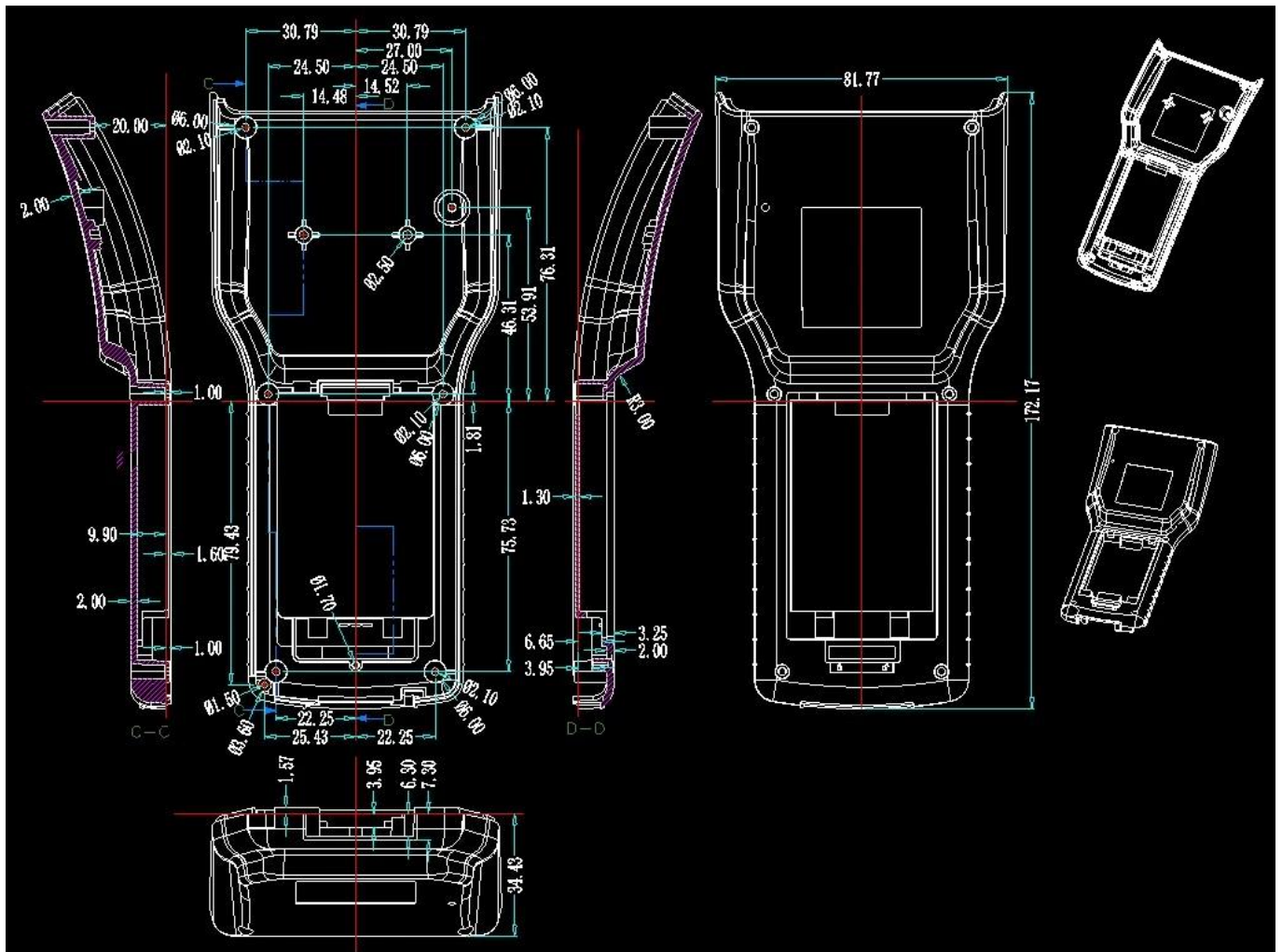


**SZOMK**



表面要求: 纹面





Aqui está o nosso serviço de personalização:

- |                                      |                                |
|--------------------------------------|--------------------------------|
| 1, alterar o comprimento de alumínio | 2, mude a cor de nossas caixas |
| 3, polimento de produtos             | 4, revestimento em pó          |
| 5, óleo escovado                     | 6, recorte                     |
| 7, gravação com laser                | 8, etiqueta de PVC             |
| 9, placa de acrílico                 | 10, serigrafia                 |
| 11, faça adesivo                     | 12, bordas de sílica gel       |
| 13, jateamento de areia              | 14, trefilagem                 |
| 15, proteção UV                      | 16, molde aberto               |



*Plate*



*Silkscreen*



*Sticker*

*We can do  
customize*

*Cutout*



*Color*



*Silicone Seals*





# We can do customize

Cut holes  
Silkscreen  
Sticker



# We can do customize

change the color





# We can do customize

PVC lable  
Acrylic plate  
Sticker



# We can do customize

Cut holes  
Silkscreen  
Laser carve



**We can do customize**



**UV  
Protection**



# We can do customize

Cut holes  
Silkscreen  
Sticker





# We can do customize



## Usar:

É amplamente utilizado em eletrônica, instrumentação, automação, comunicação, unidades de fornecimento de energia, projetos de estudantes, amplificadores, equipamentos de saúde, equipamentos de teste e medição, controle industrial, dispositivos e interfaces de periféricos, caixas de distribuição.

It is widely used in electronic, instrumentation, automation, communications, power supply units, student projects, amplifiers, Medical and wellness devices, test and measurement equipment, industrial control, peripheral devices and interfaces, switch boxes.



### Atenção:

Bem-vindo ao entrar em contato conosco para obter mais detalhes e cotações do nosso gabinete, sua pergunta certamente receberá resposta rápida em 24 horas. :-)



## Company Information



### Shenzhen Futian Huaqiang Electronic World OMK Electronic Sales Department

This complex, during long years of efforts with its own experienced group and sole facilities for improvement of productions and promotion of products quality, is now one of the largest suppliers of all kinds of metallic and plastic enclosures in different fields of electronic, electrical, communication, medical, industrial and research projects purposes.

In today's industrial world and with the rapid development of all industries, the need of these products is sensed more than ever. Therefore by offering the best quality and service, we try to meet these needs and help you to reach your ideals.

## Exhibition



## Certificate



## Factory and showroom



## Packaging & Shipping



Shenzhen Futian Huaqiang Electronic World OMK  
Electronic Sales Department

Tel: +86-755-83222882 E-mail: [hyj@szomk.com.cn](mailto:hyj@szomk.com.cn)



# SZOMK

## Our packaging

Plastic foam packaging



Metal shell packaging

Plastic box packaging





T/T, WESTERN UNION, MONEY  
GRAM AND PAYPAL ACCPETED.

Skype: 86-13392896082

Tel: 86-13392896082

Email: kevin@chinaenclosure.com

[Contact Us](#)

**Sua pergunta será respondida dentro de  
24 horas. : o)**