

Temos o prazer de lhe fornecer:

- 1 Perfuração, Perfuração, etc. Bem-vindo ao fornecer desenhos personalizados.
- 2 Serigrafia, Laser Carve, Adesivo, etc.
- 3 prazo de execução curto, normalmente 3-5 dias após o pagamento (de acordo com a quantidade)
- 4 resposta rápida para sua pergunta

Formulários:

É amplamente utilizado em eletrônicos, instrumentação, automação, comunicações, unidades de fornecimento de energia, projetos de estudantes, amplificadores, dispositivos médicos e de bem-estar, equipamentos de teste e medição, controle industrial, dispositivos e interfaces periféricos, caixas de distribuição.

Prompt quente:

Bem-vindo a entrar em contato conosco para mais detalhes e cotações para caixa elétrica, sua pergunta certamente receberá resposta rápida em 24 horas!

Aqui estão mais fotos para caixa elétrica:

SZOMK



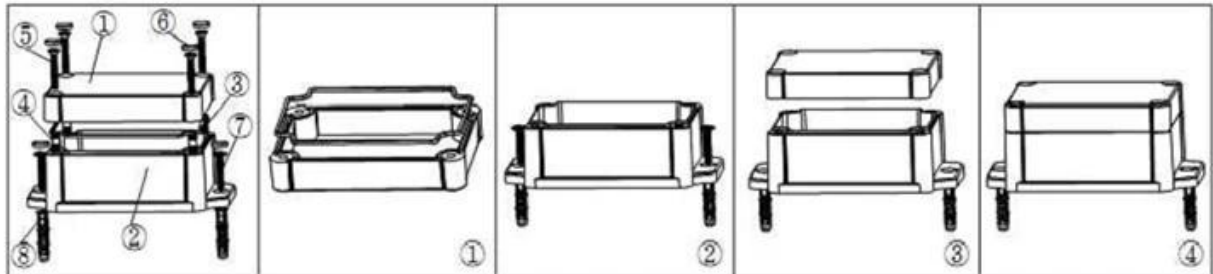
SZOMK



SZOMK



SZOMK



①



Epitheca (1PCS)
Material:ABS
Color:Light Grey(FS20412)

②



Hypotheca (1PCS)
Material:ABS
Color:Light Grey(FS20412)



Gasket (1PCS)
Material:Rubber



Copper Nut(6PCS)
Material:Copper
Standard:M4*10
Color:Copper



Grub Screw(6PCS)
Material:Stainless Steel
Standard:M4*25



Screw Lid(6PCS)
Material:ABS
Color:Light Grey(FS20412)

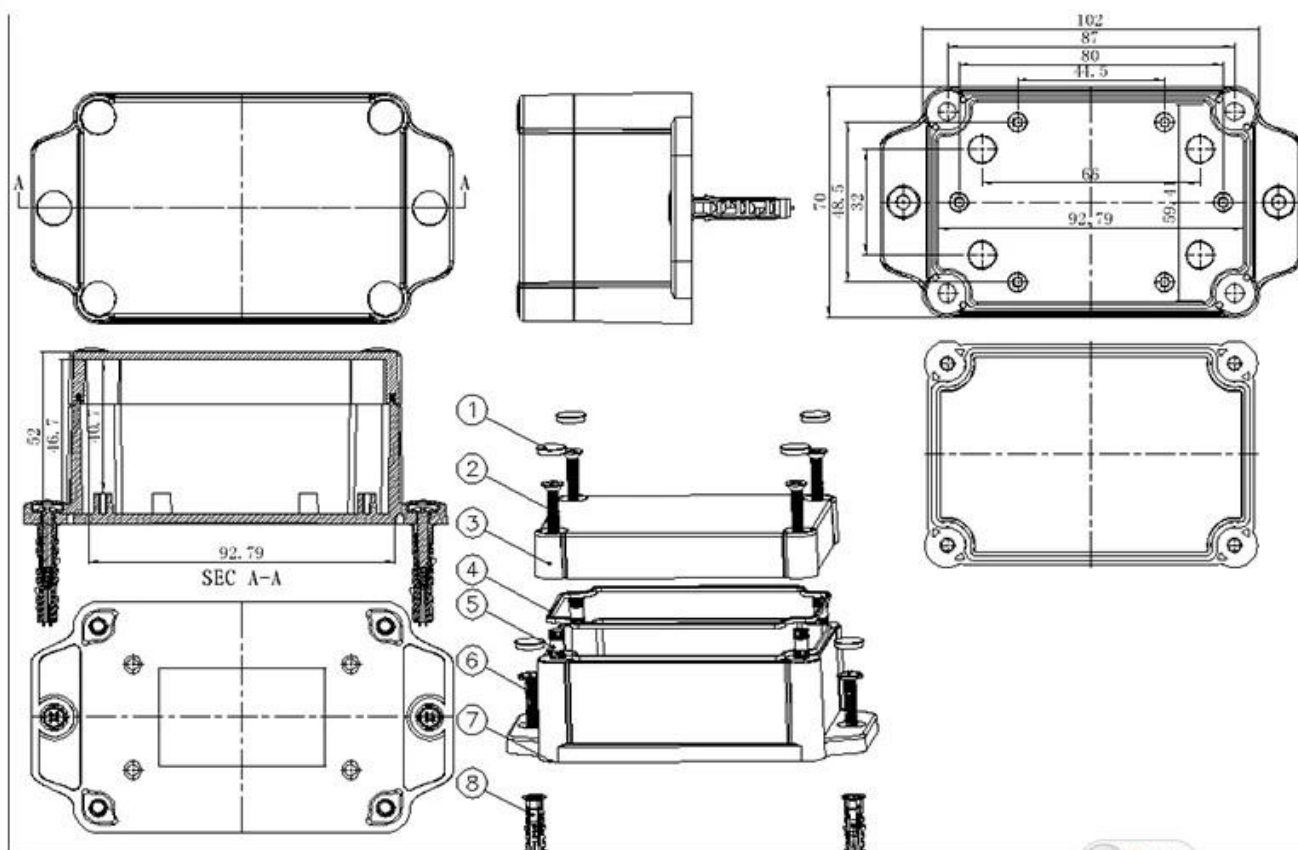


Self-Tapping Screw(4PCS)
Material:Iron
Standard:M4*30



Wall Nail(4PCS)
Material:PP
Color:Light Grey(CM906)

SZOMK



Contato nos



T/T, WESTERN UNION, MONEY
GRAM AND PAYPAL ACCPETED.

Skype: 86-13392896082

Tel: 86-13392896082

Email: kevin@chinaenclosure.com

[Contact Us](#)