

## Características:

- 1, o produto tem um caixas e caixas separadas.
- 2, a parede eo parafuso parede shell, o (posição parafuso moagem) folha decorativa.
- 3, com uma simples (cliente) para coincidir com a rosca
- 4, tudo de bolsa de embalagem.
- 5, o produto é feito de um material plástico
- 6, respectivamente, de acordo com as suas necessidades e de perfuração.

## Objetivo principal:

Nas caixas de metros de parede e diferenças geográficas nas diferentes nomes são usados para diferentes principais caixas de junção industriais, caixas de medidores, produtos eletrônicos, tais como a Shell, é usado principalmente para interior e exterior elétrica, comunicações, equipamentos de combate a incêndio, ferro, eletrônica, eletricidade, ferrovias, construção civil, galos, aeroportos, hotéis, grandes fábricas, a gama poluição.

**SZOMK**



▶ **Enclosure Manufacturer**  
[www.chinaenclosure.com](http://www.chinaenclosure.com)

**SZOMK**



**SZOMK**

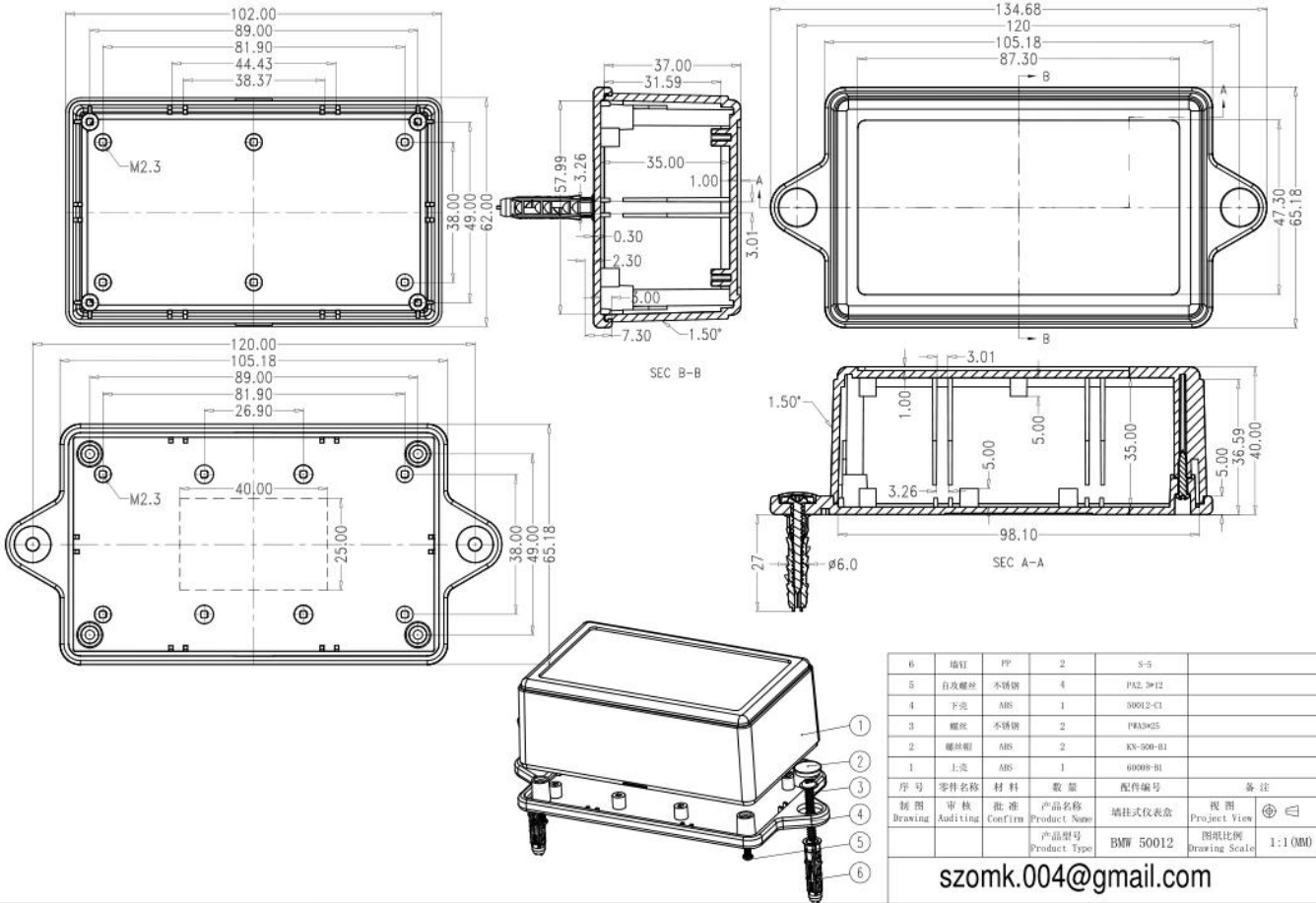


**SZOMK**



**SZOMK**





6	螺钉	PP	2	S-5	
5	自攻螺钉	不锈钢	4	PA2.3*12	
4	下壳	ABS	1	90012-C1	
3	螺钉	不锈钢	2	PA3*25	
2	螺钉帽	ABS	2	KN-900-B1	
1	上壳	ABS	1	60009-B1	
序号	零件名称	材料	数量	配件编号	备注
制图	审核	批准	产品名称	壁挂式仪表盒	视图
Drawing	Auditing	Confirm	Product Name		Project View
			产品型号	BMW 50012	图纸比例
			Product Type		Drawing Scale
					1:1 (MM)

szomk.004@gmail.com



QQ

2406659781



Tel

86-755-83222882  
86-18598241813



Add

628Room,505 Building ,Shangbu industry,  
Hangtian road ,Futian district ,Shenzhen,  
China,518031



Email

emily@szomk.com.cn



skype

szomk1010