

Características:

- 1, o produto tem um caixas e caixas separadas.
- 2, a parede eo parafuso parede shell, o (posição parafuso moagem) folha decorativa.
- 3, com uma simples (cliente) para coincidir com a rosca
- 4, tudo de bolsa de embalagem.
- 5, o produto é feito de um material plástico
- 6, respectivamente, de acordo com as suas necessidades e de perfuração.

Objetivo principal:

Nas caixas de metros de parede e diferenças geográficas nas diferentes nomes são usados para diferentes principais caixas de junção industriais, caixas de medidores, produtos eletrônicos, tais como a Shell, é usado principalmente para interior e exterior elétrica, comunicações, equipamentos de combate a incêndio, ferro, eletrônica, eletricidade, ferrovias, construção civil, galos, aeroportos, hotéis, grandes fábricas, a gama poluição.

Serviço de personalização que oferecemos

- 1, entalhe / orifícios cortados
- 2, tela de seda / Logo Imprimir
- 3, Sticker
- 4, fazer novos abrasivos
- 5, mudança de cor

SZOMK



▶ **Enclosure Manufacturer**
www.chinaenclosure.com

SZOMK

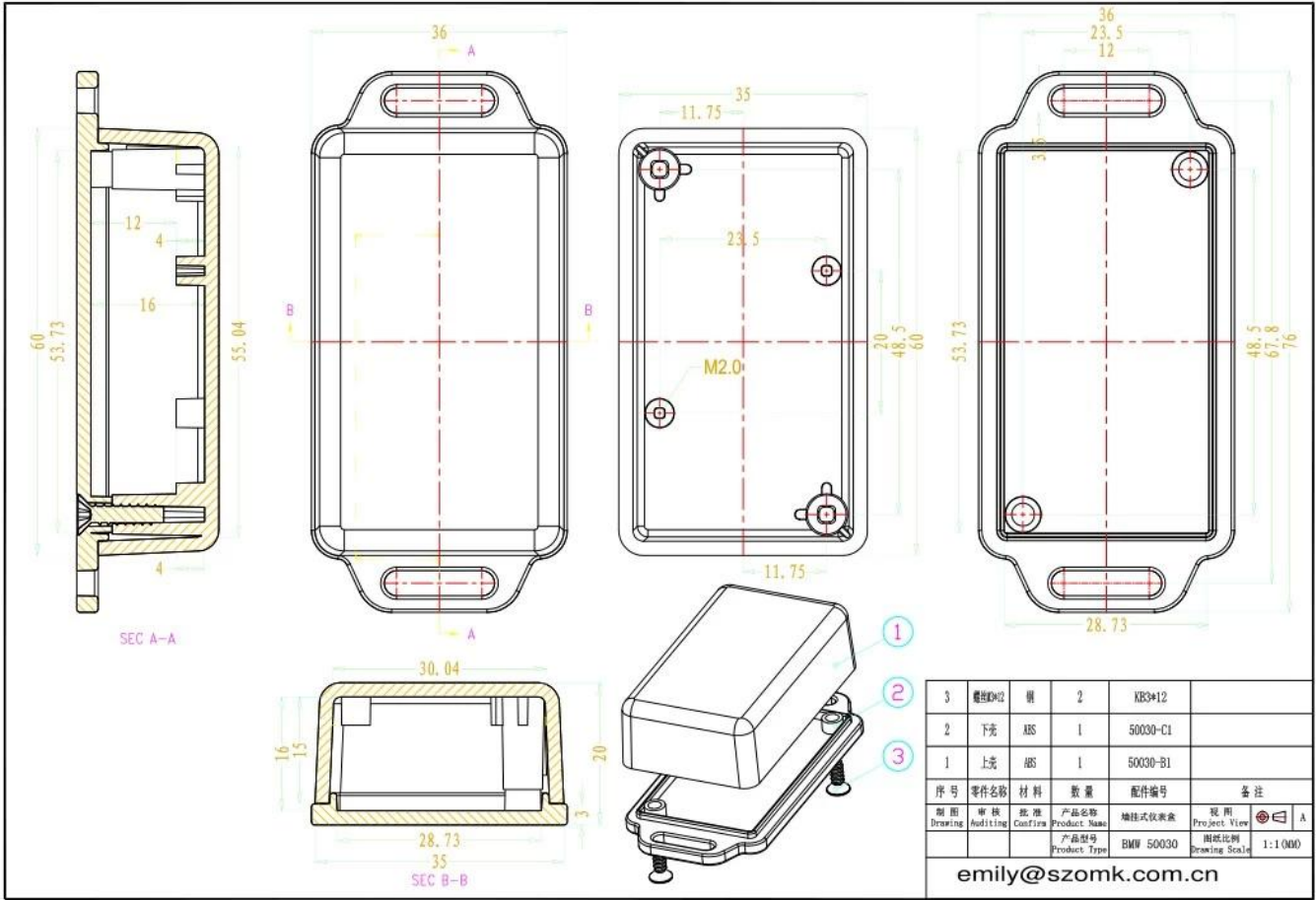


SZOMK



SZOMK







QQ

2406659781



Tel

86-755-83222882

86-18598241813



Add

628Room,505 Building ,Shangbu industry,
Hangtian road ,Futian district ,Shenzhen,
China,518031



Email

emily@szomk.com.cn



skype

szomk1010