

## **Especificações:**

**Local de origem: Shenzhen, China**

**Tipo: caixa de junção eletrônica platic do gabinete**

**Modelo no .: AK-S-75**

**Tamanho: 51 \* 36 \* 20mm**

**Material: plástico ABS**

**Exemplo de MOQ: 1 peça**

**Personalizadoserviço: Entalhe, silkscreen, cor, etiqueta,  
gravação do laser,  
Acrílico folha, criar molde**

**Personalizado MOQ: 20 pcs**

**Embalagem: caixa**

**SZOMK**



▶ **Enclosure Manufacturer**  
[www.chinaenclosure.com](http://www.chinaenclosure.com)

# SZOMK

Customizable  
cutout, sticker  
silkscreen, color



Weight: 14g  
Model No. AK-S-75

Size: 2.01\*1.42\*0.79 inch  
51\*36\*20 mm

**SZOMK**



**SZOMK**

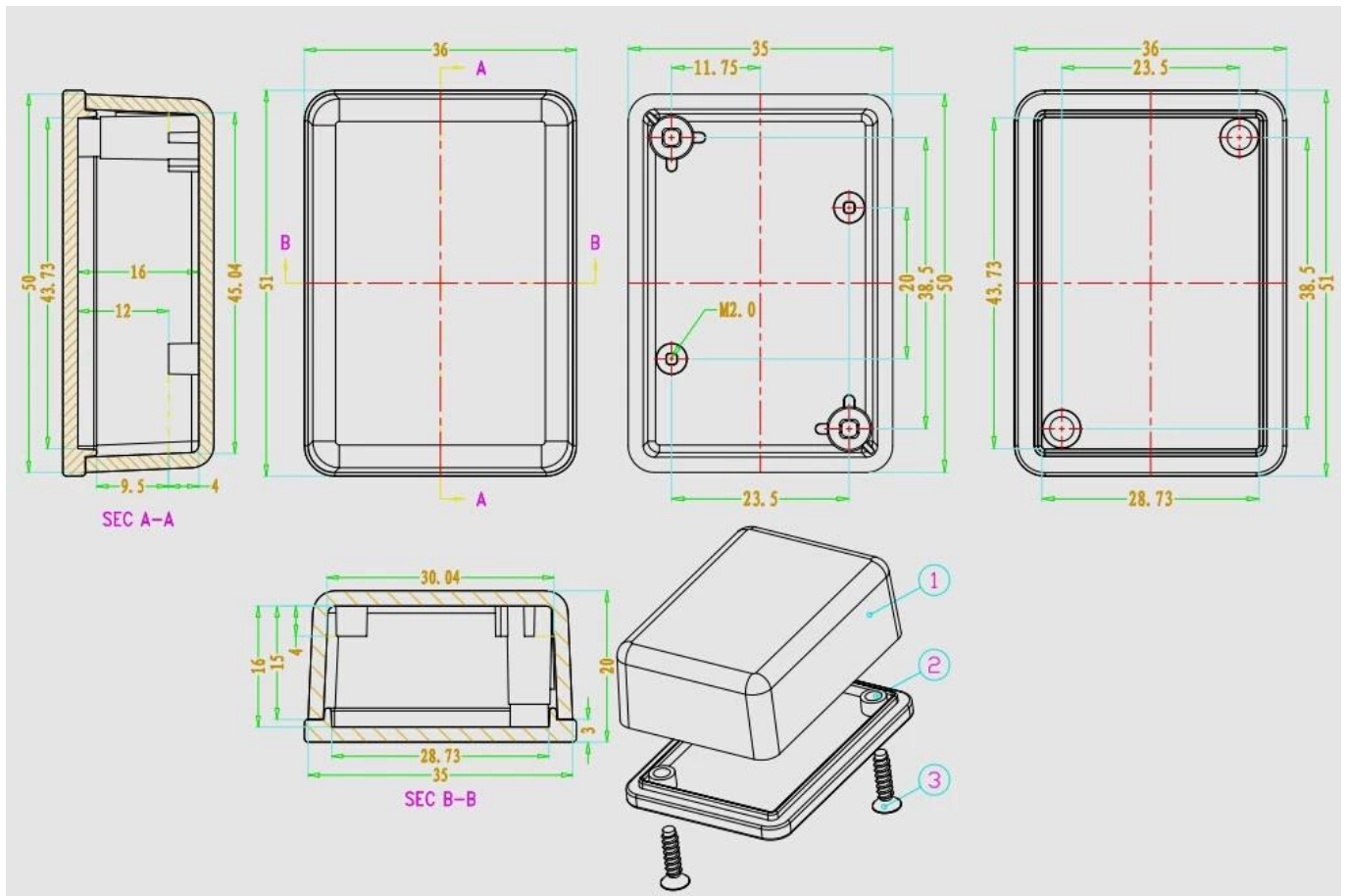


**SZOMK**



# SZOMK





Está aqui nosso serviço da personalização:

- |                                   |                                |
|-----------------------------------|--------------------------------|
| 1, mude o comprimento de alumínio | 2, mude a cor de nossas caixas |
| 3, produto de polimento           | 4, revestimento em pó          |
| 5, óleo escovado                  | 6, recorte                     |
| 7, gravação de lasers             | 8, etiqueta de PVC             |
| 9, placa acrílica                 | 10, serigrafia                 |
| 11, faça a etiqueta               | 12, bordas de gel de sílica    |
| 13, jateamento                    | 14, desenho de arame           |
| 15, proteção UV                   | 16, molde aberto               |





*Plate*



*Silkscreen*



*Sticker*

*We can do  
customize*

*Cutout*



*Silicone Seals*



*Color*



# We can do customize

Cut holes  
Silkscreen  
Sticker



# We can do customize

change the color



# We can do customize

PVC lable  
Acrylic plate  
Sticker





# We can do customize

Cut holes  
Silkscreen  
Laser carve



**We can do customize**



**UV  
Protection**



# We can do customize

Cut holes  
Silkscreen  
Sticker



# We can do customize



## Usar:

É amplamente utilizado em eletrônica, instrumentação, automação, comunicação, fonte de alimentação une, projetos de estudante, amplificadores, equipamentos de saúde, equipamentos de teste e medição, controle industrial, dispositivos periféricos e interfaces, caixas de switch.



It is widely used in electronic, instrumentation, automation, communications, power supply units, student projects, amplifiers, Medical and wellness devices, test and measurement equipment, industrial control, peripheral devices and interfaces, switch boxes.



**Atenção:**

Boa vinda para contatar-nos para mais detalhes e cotações de nosso cerco, seu inquérito começará certamente a resposta imediata em 24 horas. -benzóico.



QQ

505924585



Tel

86-755-83222882  
86-13028816914



Add

628Room,505 Building ,Shangbu industry,  
Hangtian road ,Futian district ,Shenzhen,  
China,518031



Email

[lily@szomk.net](mailto:lily@szomk.net)



skype

szomk006

## Company Information



### Shenzhen Futian Huaqiang Electronic World OMK Electronic Sales Department

This complex, during long years of efforts with its own experienced group and sole facilities for improvement of productions and promotion of products quality, is now one of the largest suppliers of all kinds of metallic and plastic enclosures in different fields of electronic, electrical, communication, medical, industrial and research projects purposes.

In today's industrial world and with the rapid development of all industries, the need of these products is sensed more than ever. Therefore by offering the best quality and service, we try to meet these needs and help you to reach your ideals.

## Exhibition



## Certificate



## Factory and showroom



## Packaging & Shipping



Shenzhen Futian Huaqiang Electronic World OMK  
Electronic Sales Department

Tel: +86-755-83222882 E-mail: [hyj@szomk.com.cn](mailto:hyj@szomk.com.cn)





# SZOMK

## Our packaging

Plastic foam packaging



Metal shell packaging



Plastic box packaging



**Qualquer inquérito, entre em contato  
com: [lily@szomk.net](mailto:lily@szomk.net)**

**Seu inquérito seria responded withing 24  
horas. O**

