

Packaging & Entrega

Detalhes da embalagem: Caixa de alumínio da caixa e espuma de plástico e fita personalizada embalagem-
Detalhe da entrega: 5-15 dias depois de obter a caixa de alumínio personalizado pagamento

Especificações

- 1.Type: personalizado caixa de alumínio
- 2.Model No. AK-C-A20
- 3.Size: 33x105xfree (mm) 1,30 xfree "x4.13"
- 4.MOQ: 20pcs

Introdução de alumínio personalizado caixa

A caixa de alumínio personalizado é utilizado como um ânodo, colocados no electrólito, formado artificialmente o invólucro com uma película protectora de óxido de alumínio na superfície.

customizadas recursos materiais caixa de alumínio:

1. Tem uma forte resistência à abrasão, resistência, corrosão.
2. Pode ser formado na superfície de uma variedade de cores, para maximizar a encaixar as suas necessidades.
3. Ter uma dureza forte, pode ser bem protegido seus eletrônicos.

caixa de alumínio personalizado

Tipo	caixa de alumínio personalizado
Marca	SZOMK
Material	alumínio
Modelo No.	AK-C-A20
Tamanho	33x105xfree (mm) 1,30 xfree "x4.13"
Cor	argênteo
Personalize MOQ	20 peças
Proteja nível	IP54
Tempo de espera	5-15 dias após o pagamento get
Embalagem normal	Cartão

Fotos Detalhe de alumínio personalizado caixa

SZOMK

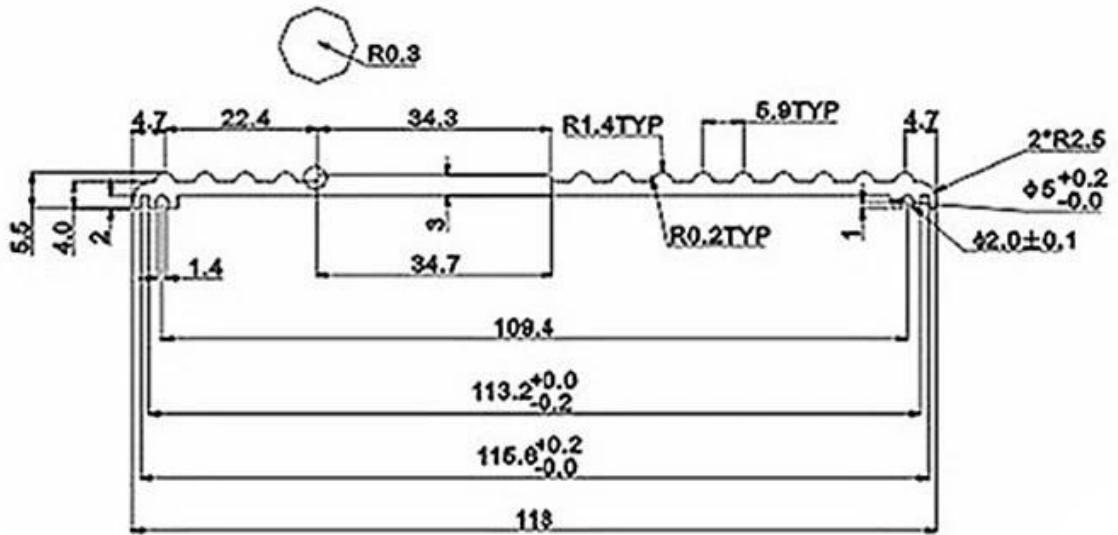
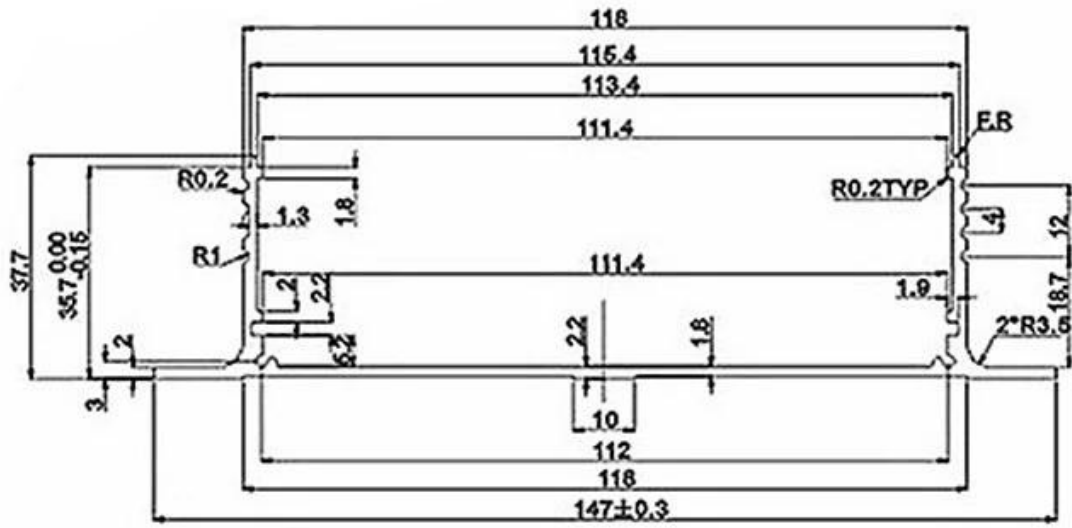


SZOMK



SZOMK







Email

amber@szomk.com.cn



skype

szomk-001



Tel

86-755-83222882

86-15012837543



Add

628Room,505 Building ,Shangbu industry,
Hangtian road ,Futian district ,Shenzhen,
China,518031



QQ

2504276569