

**Características:**

- 1, o produto tem caixas e caixas separadas.
- 2, a parede e o parafuso da parede do escudo, a folha decorativa (posição do parafuso de moagem).
- 3, com um simples (cliente) para combinar o parafuso
- 4, todas as embalagens de bolsa.
- 5, o produto é feito de um material plástico
- 6, respectivamente, de acordo com suas necessidades e perfuração.

**Propósito principal:**

Nas caixas de medidor de parede e diferenças geográficas nos diferentes nomes são usados para diferentes caixas de junção principais industriais, caixas de medidor, produtos eletrônicos, como Shell, é usado principalmente para interior e exterior elétrica, comunicações, equipamentos de combate a incêndio, ferro, eletrônica, eletricidade, ferrovias, canteiros de obras, galos, aeroportos, hotéis, grandes fábricas, faixa de poluição.

## Serviço de personalização que oferecemos

- 1, recorte / corte buracos
- 2, tela de seda / logotipo da cópia
- 3, adesivo
- 4, fazer novos abrasivos
- 5, mude a cor

**SZOMK**



▶ **Enclosure Manufacturer**  
[www.chinaenclosure.com](http://www.chinaenclosure.com)

**SZOMK**

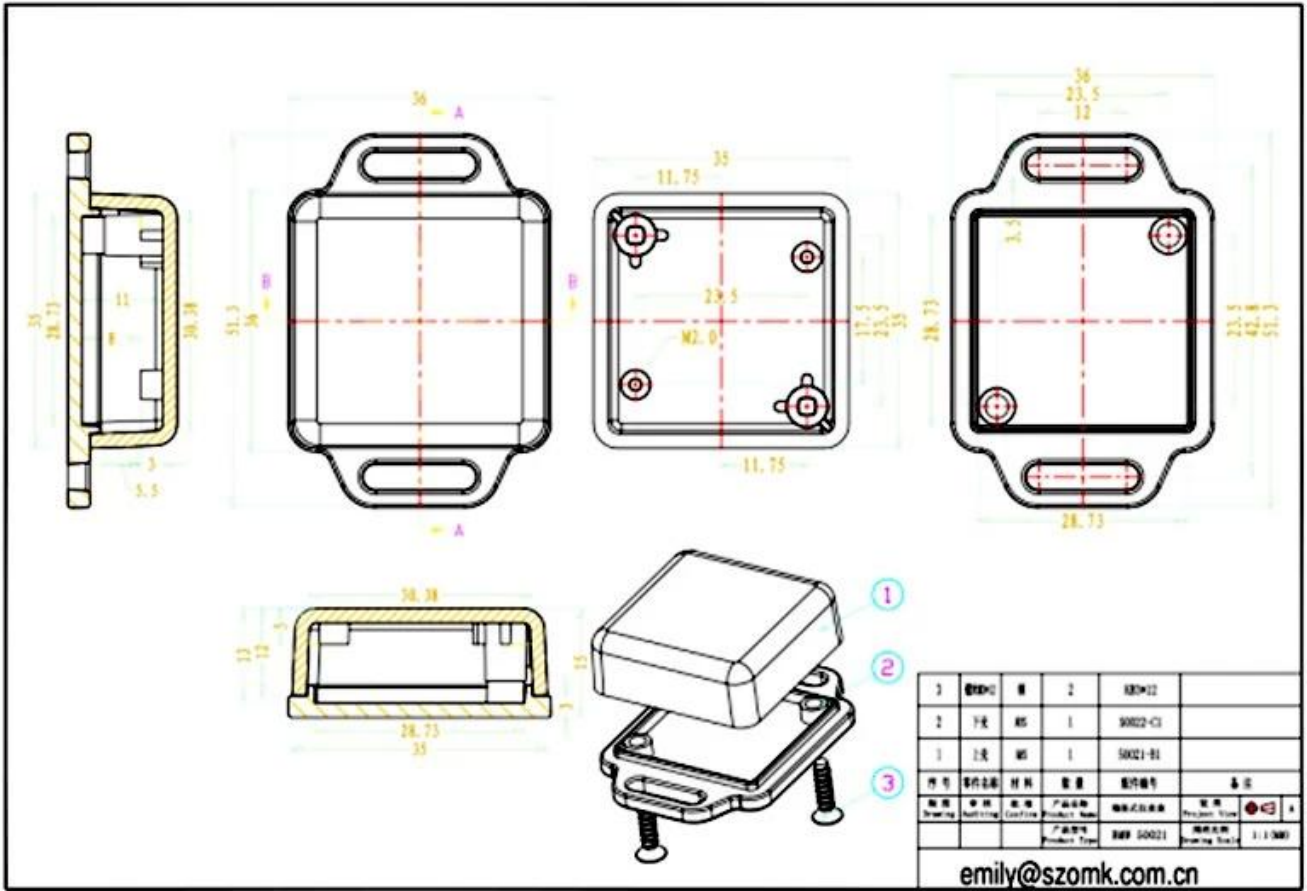


**SZOMK**



**SZOMK**







QQ

2110283100



Tel

81-755-83222882  
+86 18819074698



Add

16-6Floor, 505Building ,Shangbu Industry  
Area, Hangtian RD, Futian District ,Shenzhen  
China



Email

teddy@szomk.net



skype

teddy@szomk.net



WeChat

teddy07277