

Aqui é o nosso serviço da personalização:

- 1, comprimento de mudança de alumínio
- 2, mudar a cor das nossas caixas
- 3, polimento produto
- 4, revestimento em pó
- 5, óleo escovado
- 6, cut-out
- 7, gravação laser
- 8, rótulo PVC
- 9, placa de acrílico
- 10, serigrafia
- 11, fazer sticker
- 12, bordas de gel de sílica
- 13, jateamento
- 14, o desenho do fio
- 15, protecção UV

Use:

É amplamente utilizado em eletrônica, instrumentação, automação, comunicação, reune de fornecimento de energia, projetos de estudantes, amplificadores, equipamentos de saúde, teste e medição, controle industrial, dispositivos e interfaces periféricos, caixas de comutação.

Atenção:

Bem-vindo a contactar-nos para mais detalhes e citações do nosso gabinete, sua pergunta certamente irá receber pronta resposta em 24 horas. :-)

SZOMK

Customizable
cutout, sticker
silkscreen, color



Weight: 103g
Model No. AK-H-31

Size: 5.79*3.46*0.98inch
147*88*25mm

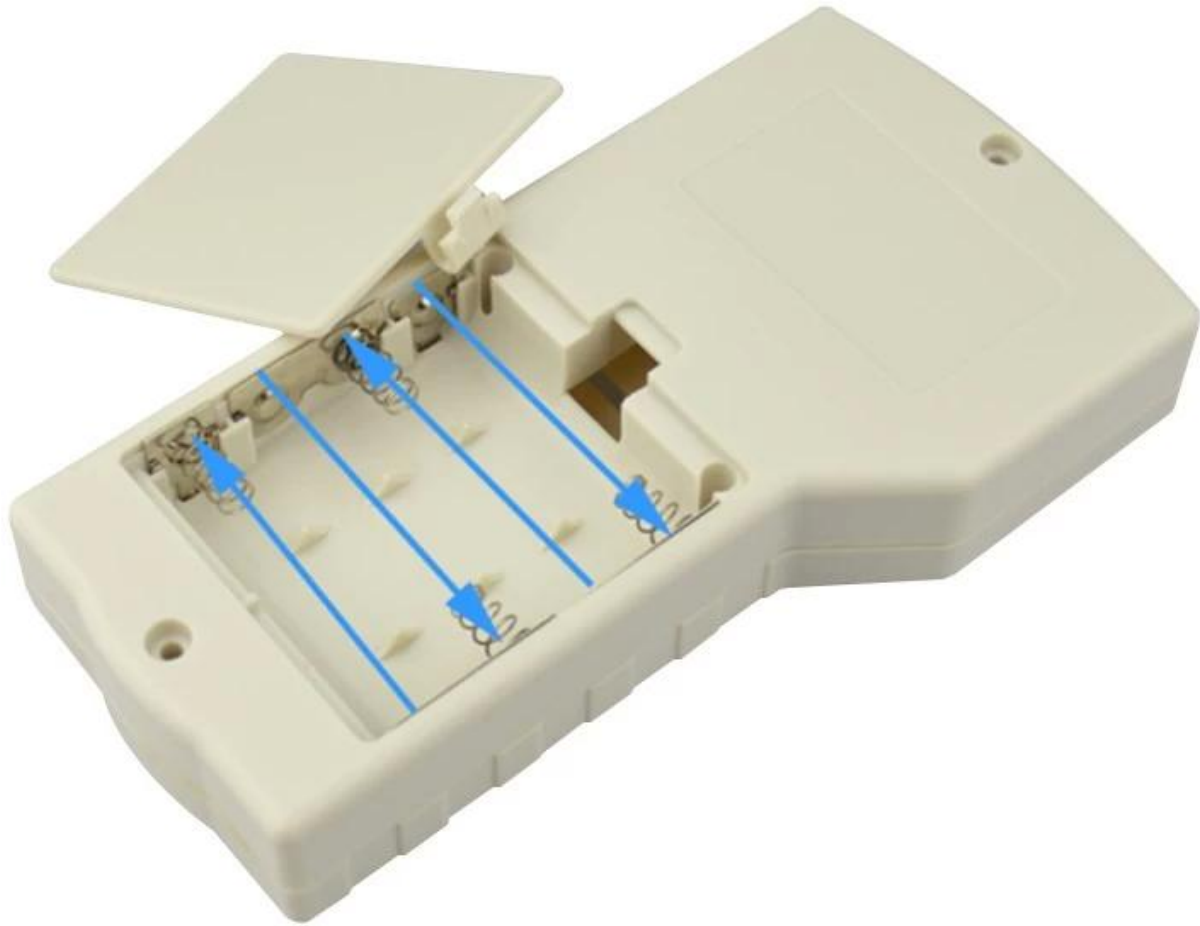
SZOMK



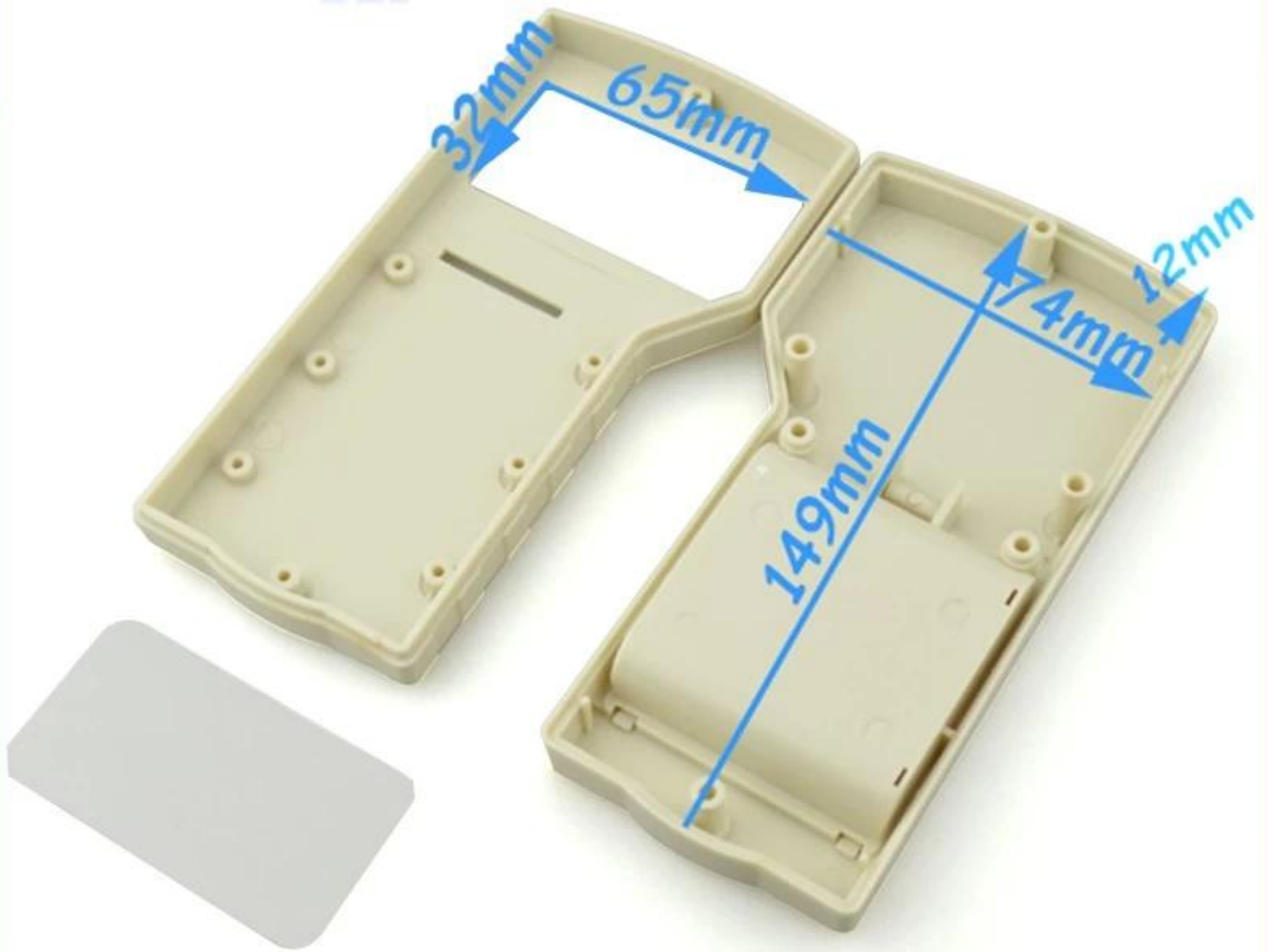
SZOMK

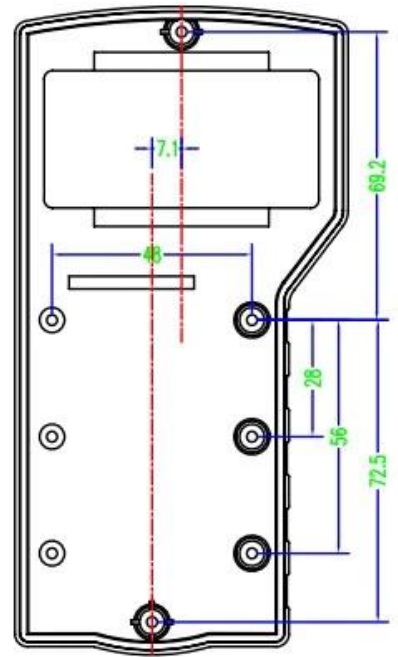
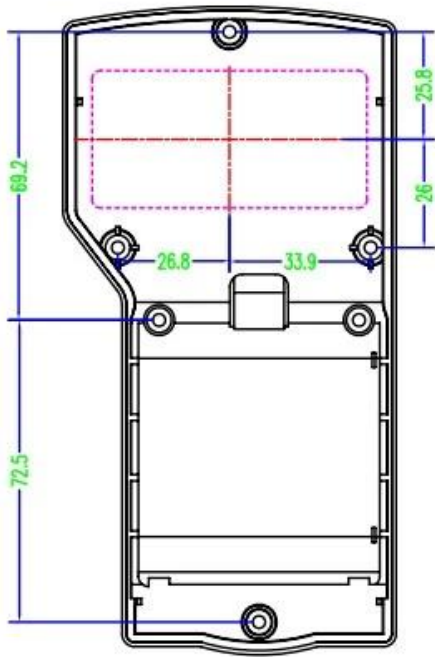
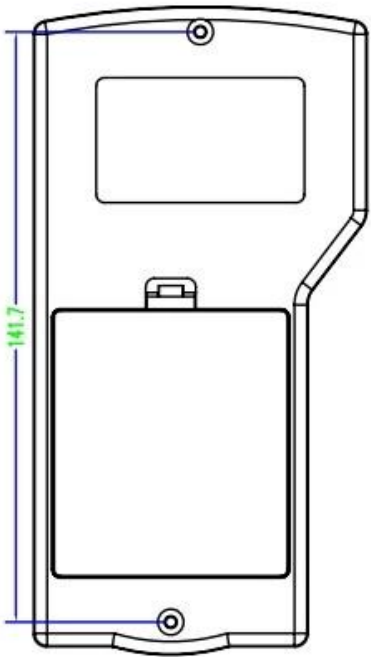
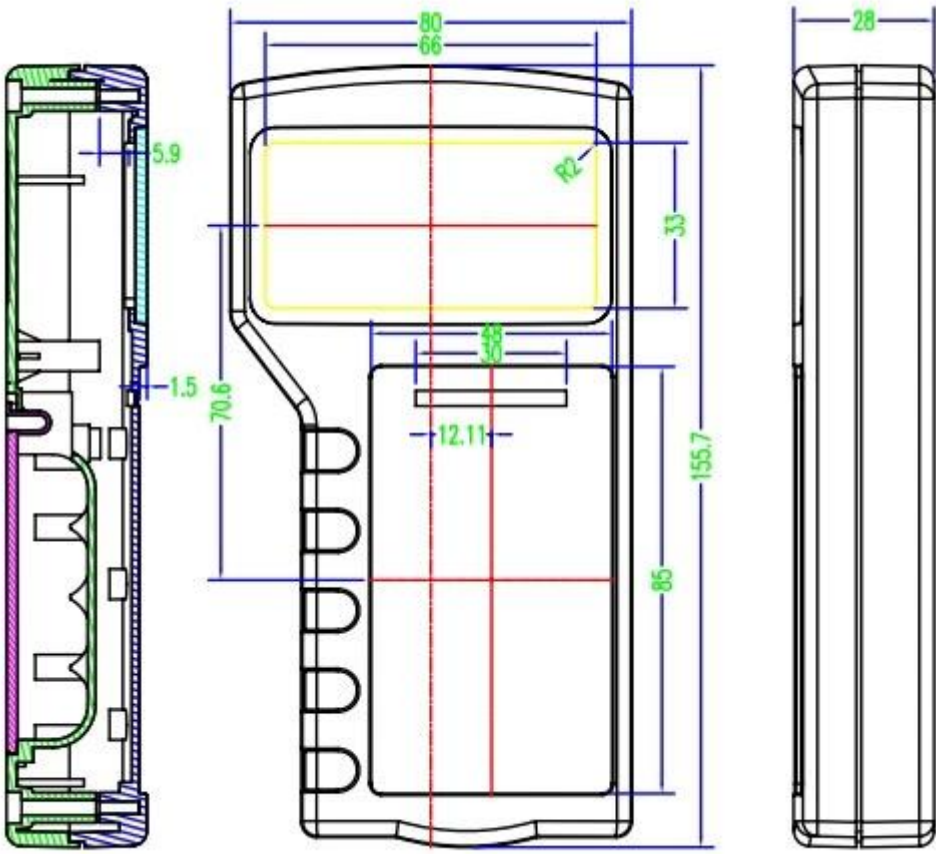


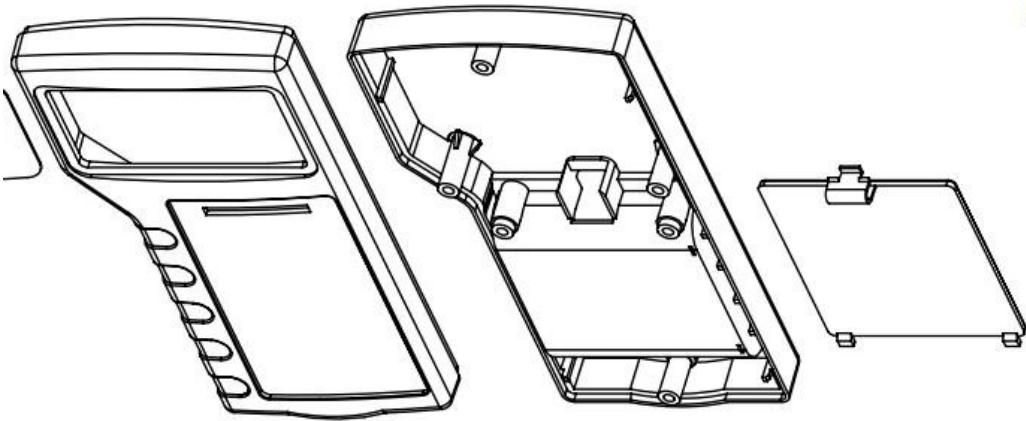
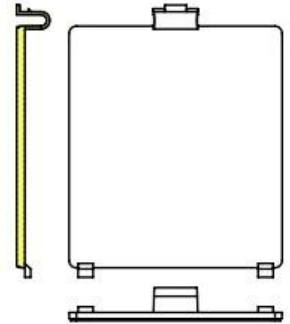
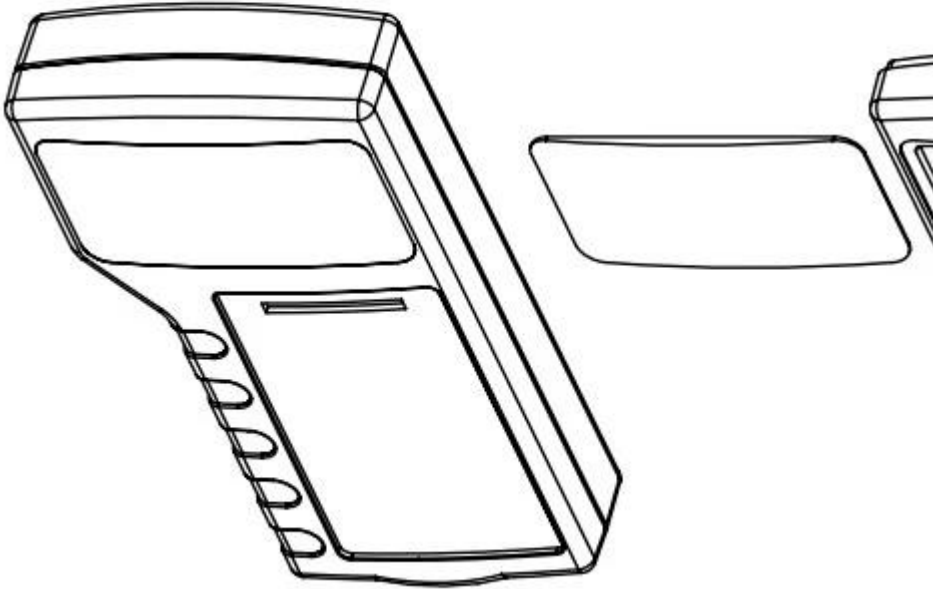
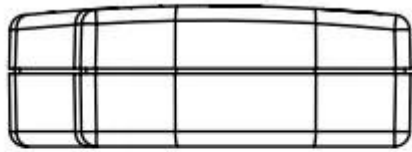
SZOMK



SZOMK









QQ

505924585



Tel

86-755-83222882
86-13028816914



Add

628Room,505 Building ,Shangbu industry,
Hangtian road ,Futian district ,Shenzhen,
China,518031



Email

lily@szomk.net



skype

szomk006