

# alojamento de motorista plástico feito sob encomenda do poder do alojamento eletrônico padrão plástico industrial com 95 \* 55 \* 23mm

Exposição do produto:



Especificações do produto:

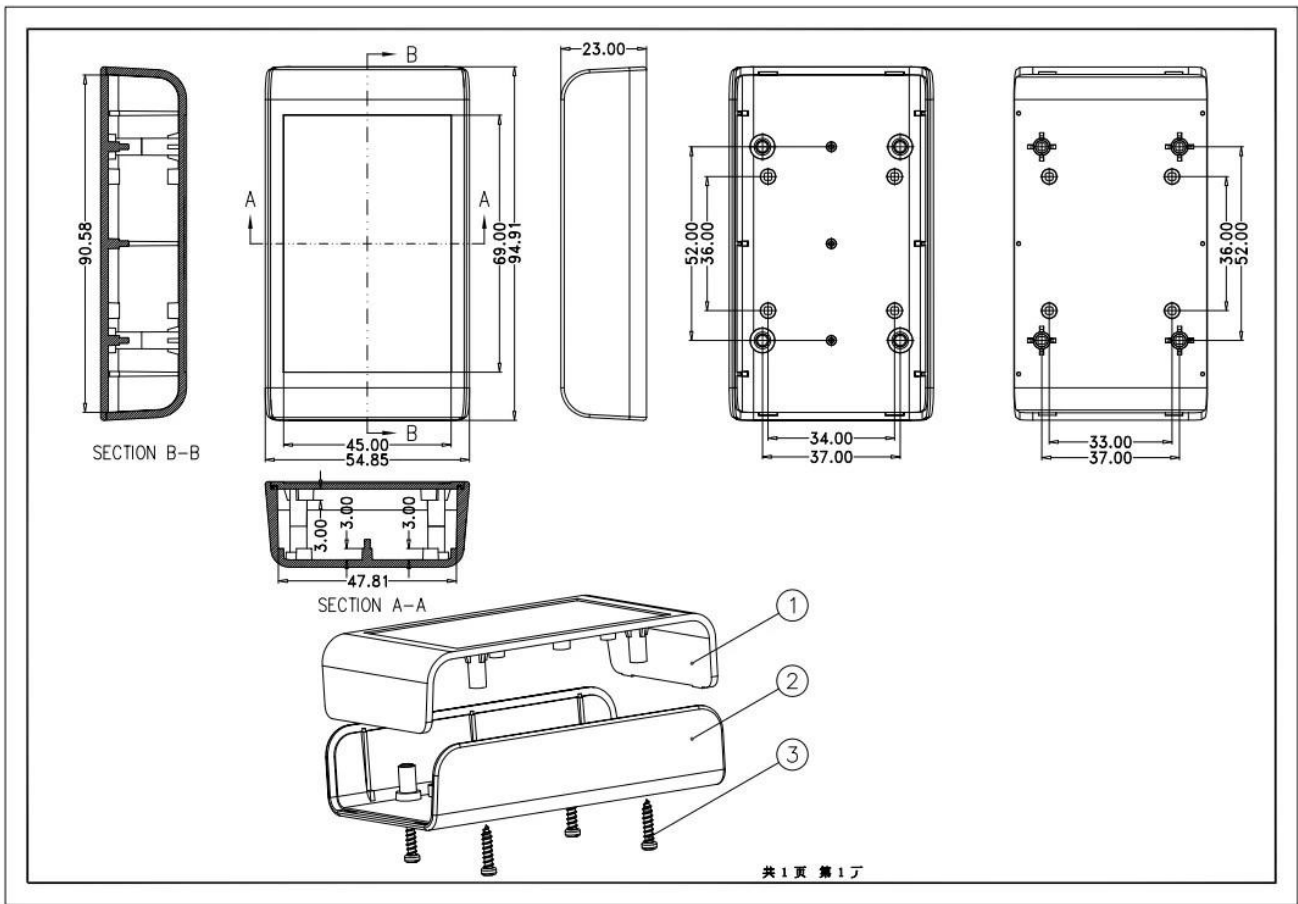
ENCLOSURE FORNECER SERVIÇOS DE UMA PARAGEM

|                       |   |
|-----------------------|---|
| Tipo                  | Plastic invólucro   |
| Modelo não.           | AK-S-02   |
| Size                  | 95X55X23 mm /3.74*2.17*0.91 polegada  |
| Peso                  | 36g   |
| Cor do corpo          | Preto / branco / transparente e pode ser personalizado  |
| Cor lateral           | Preto / branco / transparente também pode ser personalizado                                     |
| Material              | Plástico ABS  |
| Serviço personalizado | cut-out / serigrafia / gravação a laser / etiqueta / Tapping / corte a Laser e assim por diante |
| Desenhando            | PDF / CAD / 3D  |
| Vantagem              | pode fazer a ordem pequena DIY customized   |

## **Vantagens para caixa de caixa de driver de energia de plástico**

1. Tem uma forte resistência à abrasão, intempéries, corrosão.
2. Pode ser formado na superfície de uma variedade de cores, para maximizar o ajuste de suas necessidades.
3. Tem uma dureza forte, pode ser bem protegido seus eletrônicos.

**Mostrar desenho**



**O que nós podemos fazer por você?  
 Sobre personalizadas compartimento eletrônico**



1. Nós fornecemos milhares de recinto público e temos alguns bens em nosso estoque.

MOQ: 1 pcs

2. nós podemos fazer cervice feito sob encomenda da ordem pequena de DIY --- -- MOQ: 20-50 PCes

3. Nós podemos projetar cercados personalizados privados (se você fornecer PCB)

4. Para personalização de molde privado (Fornecer amostra ou arquivo STEP)

Serviço 6.Customized: entalhe / molde / placa acrílica / etiqueta do PVC / Silkscreen / gravura do laser / etiqueta / silicone / mudança da cor e assim por diante.

**Quem nós somos?**



## Company Profile

### High Quality Enclosure One-stop Service

SHENZHEN OMK ELECTRONICS CO., LTD é hoje um dos maiores fornecedores de todos os tipos de caixas plásticas e metálicas em diferentes campos de eletrônica, elétrica, comunicação, medi-cal, projetos industriais e de pesquisa, temos mais de 1000 moldes, e Nós podemos fazer recorte, serigrafia, etiqueta, etiqueta, esculpir a laser e criar um novo molde para você no mundo industrial de hoje e com o rápido desenvolvimento de todos os setores, a necessidade destes produtos é mais do que nunca, atender a essas necessidades e ajudá-lo a alcançar seus ideais.

### **VANTAGEM SZOMK:**

**SZOMK todo o invólucro de plástico ABS: UL94-HB**





R&D  
CUSTOMIZE



Advanced  
TECHNOLOGY



Strictly  
QUALITY CONTROL



Excellent  
SERVICE TEAM



Certificated iso, quality assurance  
Certificated FCC & CE

|              |  |
|--------------|--|
| Small order  | It's no problem<br>MOQ=1   |
| QTY order    | High quality short<br>delivery time  |
| Urgent order | Urgent order no problem<br>how many pcs finished<br>we will sending to you at once |

## Embalagem e entrega para invólucro padrão de plástico industrial

- 1) embalagem industrial do fechamento pelo saco poli
- 2) então pela caixa padrão da exportação
- 3) como o pedido do cliente

**Entrega:**

|                                       |                  |
|---------------------------------------|------------------|
| Produto de estoque padrão             | 1-3 dias úteis   |
| Produto personalizado em estoque      | 3-10 dias úteis  |
| Produto personalizado fora de estoque | 10-20 dias úteis |

**Observações:** Cada situação do cliente é diferente, entre em contato com a nossa confirmação de vendas para mais detalhes.