

Introdução para a caixa elétrica ao ar livre plástico:

- 1 A utilização de um sachê de gel de sílica para a prova de água, que é altamente resistentes à água e altamente selado
- 2 O uso de parafusos de cobre e parafusos de aço inoxidável para o corpo externo
- 3 pregos e parafusos tapeçaria tapeçaria
- 4 parafusos de spots com suas capas
- Nível até 5 à prova de água para IP68
- 6 pacote exclusivo para cada unidade

Temos o prazer de lhe fornecer:

- 1 de perfuração, perfuração, etc. Bem-vindo a fornecer desenhos personalizados.
- 2 Silkscreen, Laser Carve, adesivos, etc.
- 3 Prazo de execução curto, normalmente 3-5 dias após o pagamento (de acordo com a quantidade)
- 4 pronta resposta para a sua pergunta

Aplicações:

É amplamente utilizado em eletrônica, instrumentação, automação, comunicações, unidades de fornecimento de energia, projetos de estudantes, amplificadores, dispositivos médicos e de bem-estar, teste e medição, controle industrial, dispositivos e interfaces periféricas, caixas de comutação.

Prompt Quente:

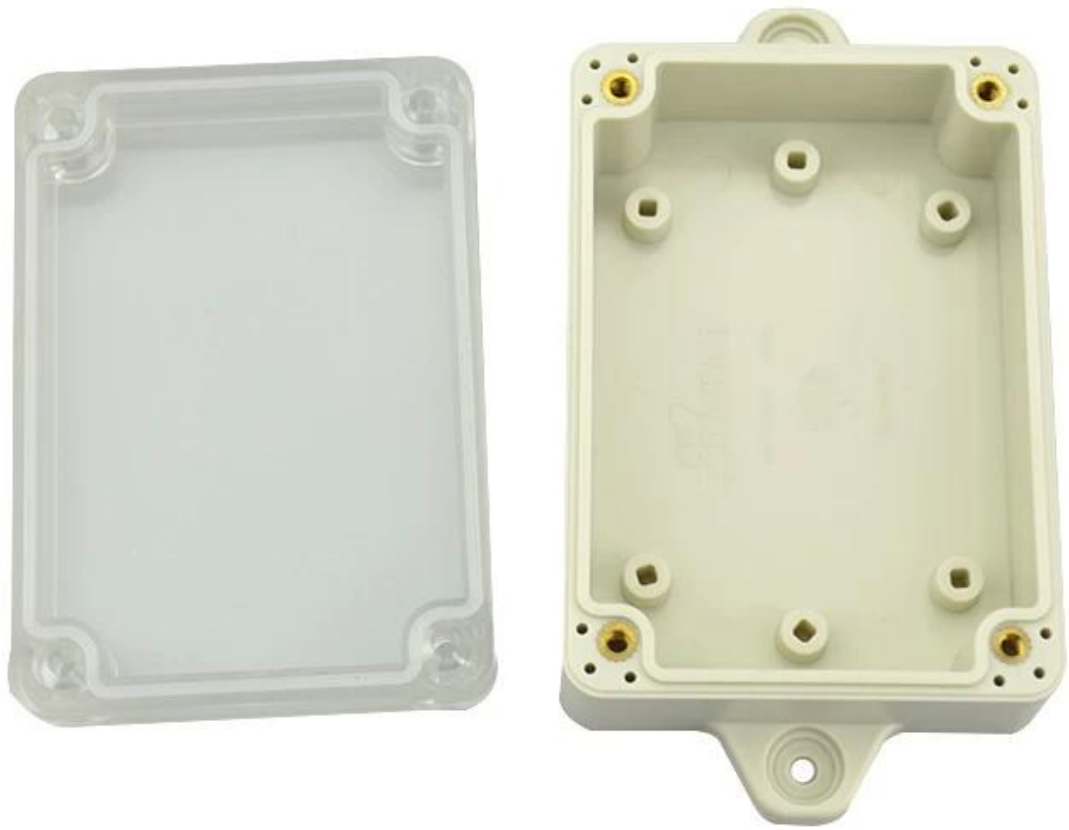
Bem-vindo a contactar-nos para mais detalhes e citações para caixa elétrica, sua pergunta certamente irá receber pronta resposta em 24 horas!

Aqui estão mais imagens para caixa elétrica:

SZOMK

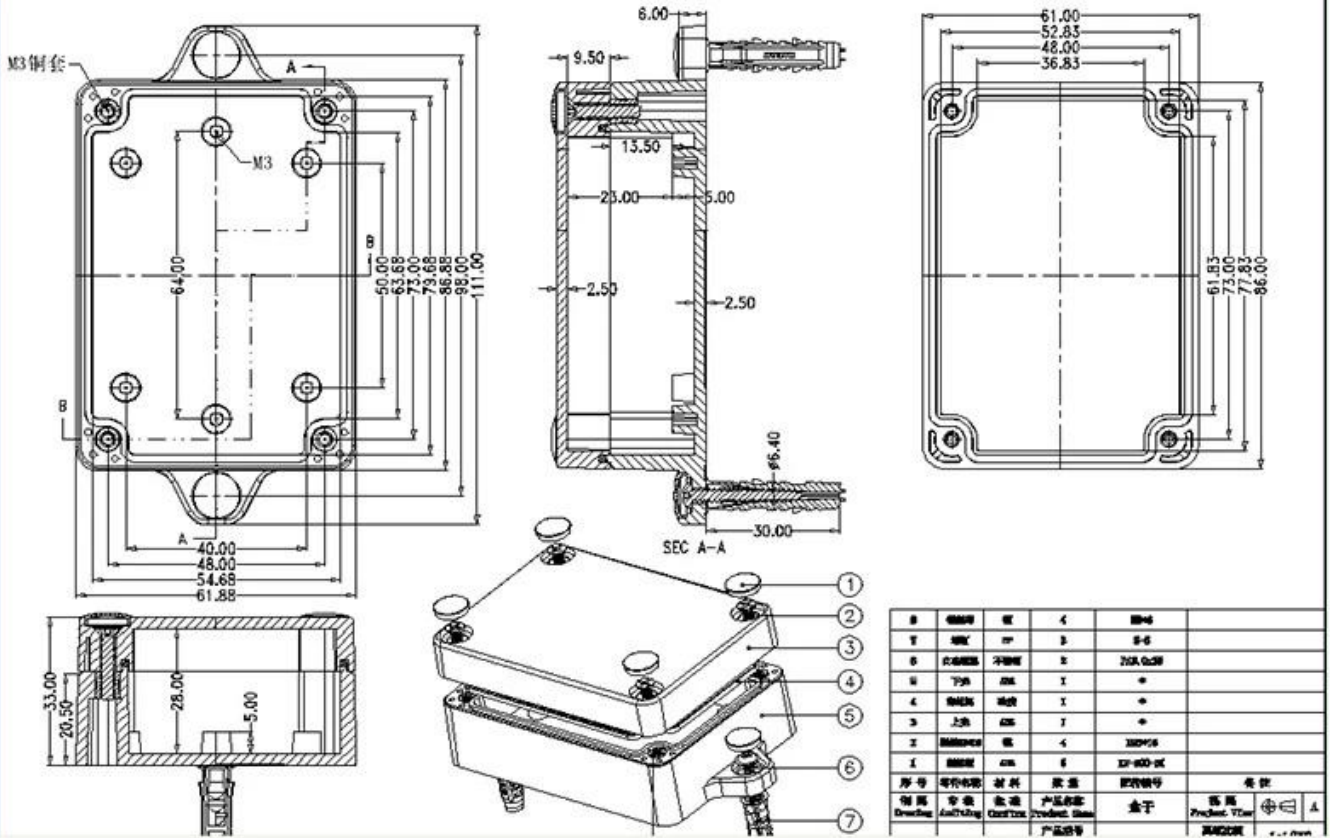


SZOMK



SZOMK







QQ

2819022460



Tel

86-755-83222882
86-13418600500



Add

628Room,505 Building ,Shangbu industry,
Hangtian road ,Futian district ,Shenzhen,
China,518031



Email

hellen@szomk.com.cn



skype

szomk-002

