

Temos o prazer de lhe fornecer:

- 1 de perfuração, perfuração, etc. Bem-vindo a fornecer desenhos personalizados.
- 2 Silkscreen, Laser Carve, adesivos, etc.
- 3 Prazo de execução curto, normalmente 3-5 dias após o pagamento (de acordo com a quantidade)
- 4 pronta resposta para a sua pergunta

Aplicações:

É amplamente utilizado em eletrônica, instrumentação, automação, comunicações, unidades de fornecimento de energia, projetos de estudantes, amplificadores, dispositivos médicos e de bem-estar, teste e medição, controle industrial, dispositivos e interfaces periféricas, caixas de comutação.

Prompt Quente:

Bem-vindo a contactar-nos para mais detalhes e citações para caixa elétrica, sua pergunta certamente irá receber pronta resposta em 24 horas!

Aqui estão mais imagens para caixa elétrica:

SZOMK



SZOMK

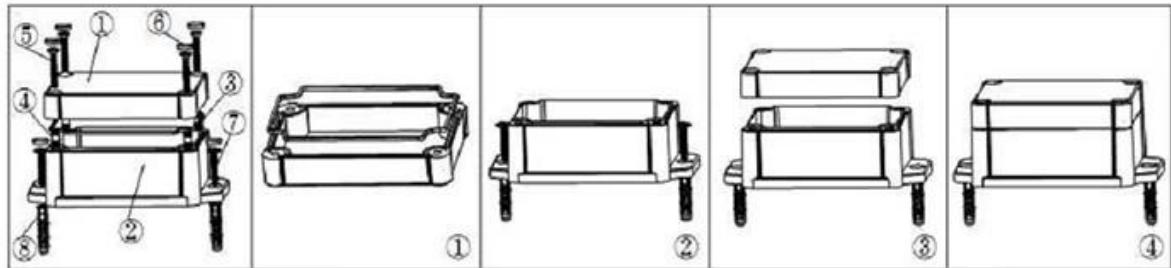


SZOMK



SZOMK





Epitheca (1PCS)
Material:PC
Color:Transparent



Hypotheca (1PCS)
Material:ABS
Color:Light Grey(FS20412)



Gasket (1PCS)
Material:Rubber
Size:96.5*64.5*1.8 mm



Copper Nut(6PCS)
Material:Copper
Standard:M4*10
Color:Copper



Grub Screw(6PCS)
Material:Stainless Steel
Standard:M4*25



Screw Lid(6PCS)
Material:ABS
Color:Light Grey(FS20412)

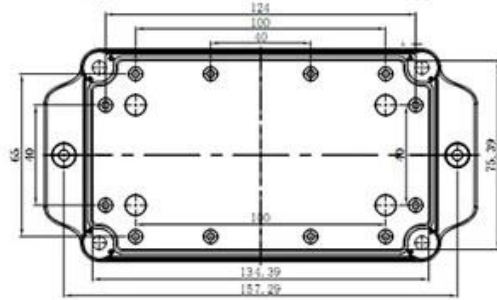
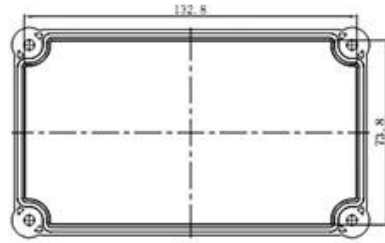
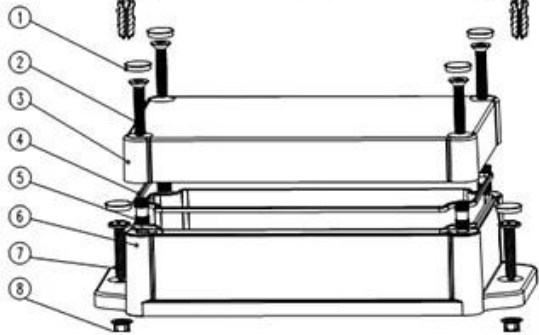
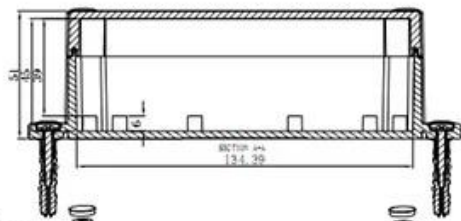
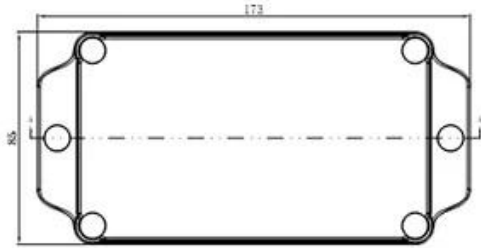


Self-Tapping Screw(4PCS)
Material:Iron
Standard:M4*30



Wall Nail(4PCS)
Material:PP
Color:Light Grey(CM906)

SZOMK





QQ

2819022460



Tel

86-755-83222882
86-13418600500



Add

628Room,505 Building ,Shangbu industry,
Hangtian road ,Futian district ,Shenzhen,
China,518031



Email

hellen@szomk.com.cn



skype

szomk-002