

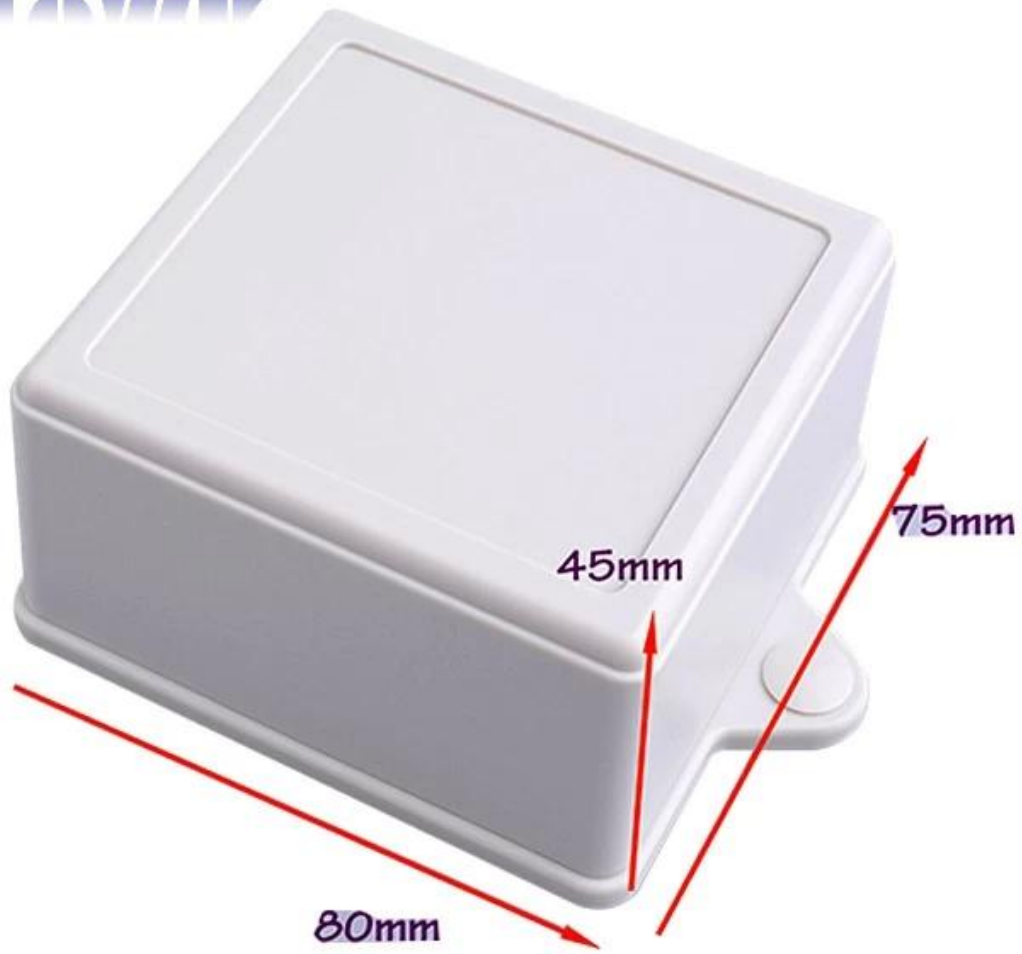
Características:

- 1, o produto tem um caixas e caixas separadas.
- 2, a parede eo parafuso parede shell, o (posição parafuso moagem) folha decorativa.
- 3, com uma simples (cliente) para coincidir com a rosca
- 4, tudo de bolsa de embalagem.
- 5, o produto é feito de um material plástico
- 6, respectivamente, de acordo com as suas necessidades e de perfuração.

Objetivo principal:

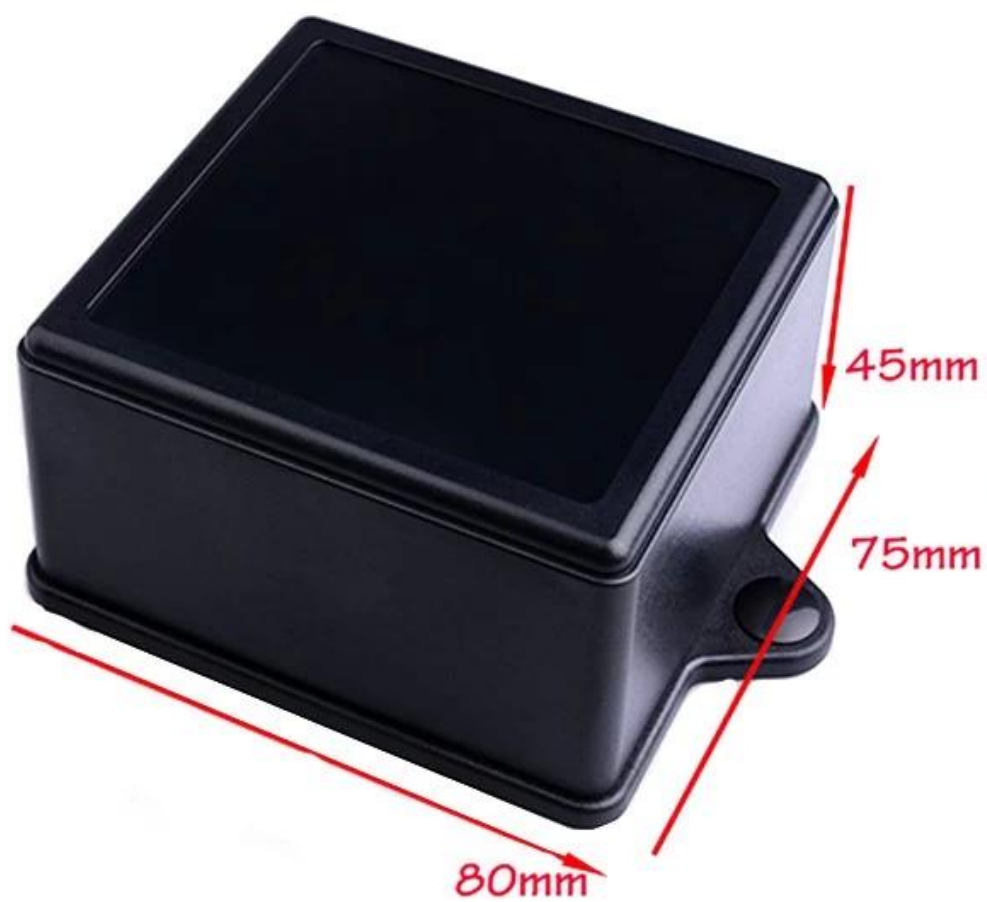
Nas caixas de metros de parede e diferenças geográficas nas diferentes nomes são usados para diferentes principais caixas de junção industriais, caixas de medidores, produtos eletrônicos, tais como a Shell, é usado principalmente para interior e exterior elétrica, comunicações, equipamentos de combate a incêndio, ferro, eletrônica, eletricidade, ferrovias, construção civil, galos, aeroportos, hotéis, grandes fábricas, a gama poluição.

SZOMK



▶ **Enclosure Manufacturer**
www.chinaenclosure.com

SZOMK



SZOMK

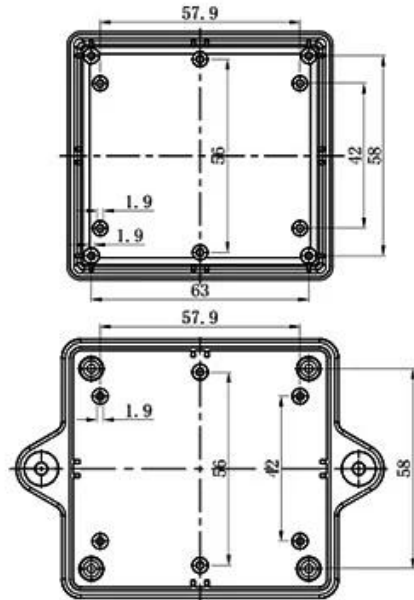
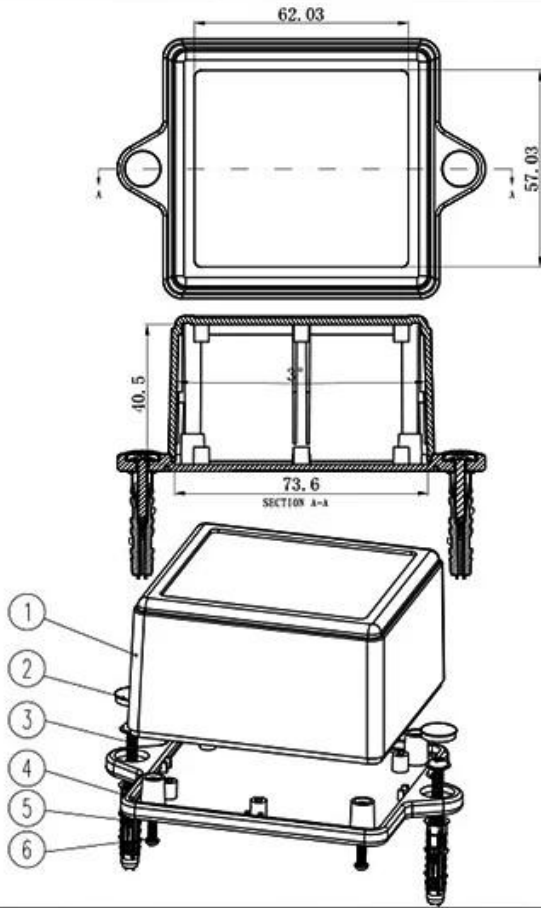


SZOMK



A1

A2



4	螺母 M4	钢	4	PA2-M412	
5	螺钉	PP	2	S-5	
4	下壳	ABS	1	MS04-C1	
3	侧板(M4)	钢	2	PK3W23	
2	侧板前	ABS	2	KS-008-01	
1	上壳	ABS	1	60010-01	
序号	零件名称	材料	数量	配件编号	备注
制图	审核	批准	产品名称	图样式仪表壳	视图
Drawing	Auditing	Confirm	Product Name		Project View
			产品型号	图样比例	1:1(原)
			Product Type	图样 50014	Drawing Scale
szomk.004@gmail.com					