

# cerco industrial plástico sem fio da rede para o dispositivo electrónico com 30 \* 100 \* 160mm

## Mostra do produto:



## Especificações do produto:

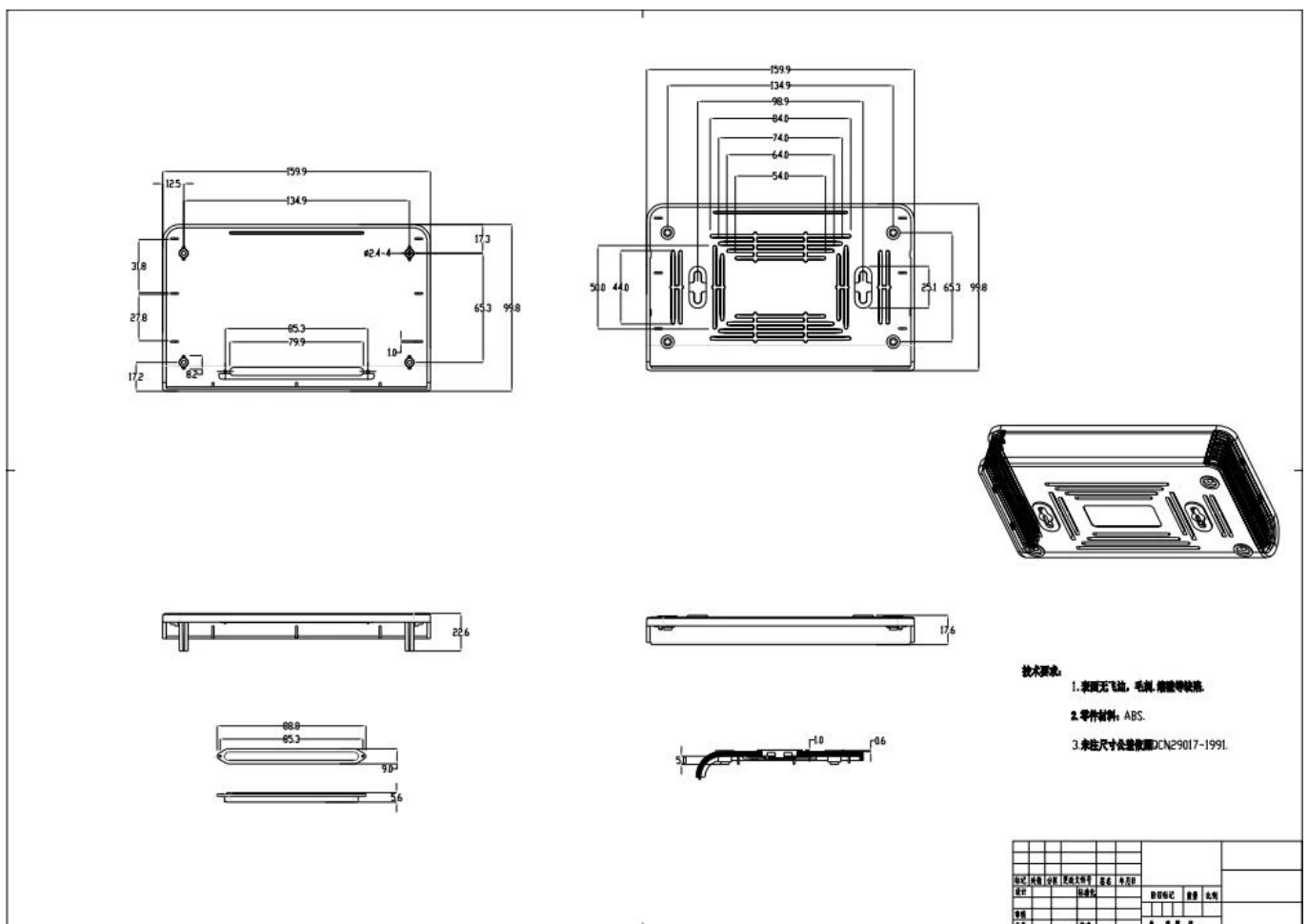
| ENCLOSURE FORNECER SERVIÇOS DE UMA PARAGEM |   |
|--|---|
| Tipo                                       | Cerco plástico de mão                                       |
| Modelo não.                                | AK-NW-03  |
| Tamanho                                    | 160X100X30mm / 6,3 * 3,9 * 1,2 polegadas                    |
| Peso                                       | 121g  |
| Cor do corpo                               | Preto / branco / transparente e pode ser personalizado      |
| Cor lateral                                | Preto / branco / transparente também pode ser personalizado |
| Material                                   | Plástico ABS  |

|                       |   |
|-----------------------|---|
| Serviço personalizado | cut-out / serigrafia / gravação a laser / etiqueta / Tapping / corte a Laser e assim por diante |
| Desenhando            | PDF / CAD / 3D  |
| Vantagem              | pode fazer a ordem pequena DIY customized   |

## Vantagens para plástico compartimento de rede

1. Tem uma forte resistência à abrasão, intempéries, corrosão.
2. Pode ser formado na superfície de uma variedade de cores, para maximizar o ajuste de suas necessidades.
3. Tem uma dureza forte, pode ser bem protegido seus eletrônicos.

## Mostrar desenho:



O que nós podemos fazer por você? Sobre [industrial de plástico compartimento sem fio](#)



1. Nós fornecemos milhares de recinto público e temos alguns bens em nosso estoque.

MOQ: 1 pcs

2. nós podemos fazer cervice feito sob encomenda da ordem pequena de DIY ---  
-- MOQ: 20-50 PCes

3. Nós podemos projetar cercados personalizados privados (se você fornecer PCB)

4. Para personalização de molde privado (Fornecer amostra ou arquivo STEP)

Serviço 6.Customized: entalhe / molde / placa acrílica / etiqueta do PVC / Silkscreen / gravura do laser / etiqueta / silicone / cor da mudança e assim por diante.

## Quem nós somos?



### Company Profile



**High Quality Enclosure One-stop Service**

SHENZHEN OMK ELECTRONICS CO., LTD é hoje um dos maiores fornecedores de todos os tipos de caixas plásticas e metálicas em diferentes campos de eletrônica, elétrica, comunicação, medi-cal, projetos industriais e de pesquisa, temos mais de 1000 moldes, e Nós podemos fazer recorte, serigrafia, etiqueta, etiqueta, esculpir a laser e criar um novo molde para você no mundo industrial de hoje e com o rápido desenvolvimento de todos os setores, a necessidade destes produtos é mais do que nunca, atender a essas necessidades e ajudá-lo a alcançar seus ideais.

## VANTAGEM SZOMK:



### **Embalagem e entrega para dispositivo eletrônico compartimento de rede**

#### **Embalagem:**

- 1) embalagem industrial do fechamento pelo saco poli
- 2) então pela caixa padrão da exportação
- 3) como o pedido do cliente

#### **Entrega:**

|                                       |                  |
|---------------------------------------|------------------|
| Produto de estoque padrão             | 1-3 dias úteis   |
| Produto personalizado em estoque      | 3-10 dias úteis  |
| Produto personalizado fora de estoque | 10-20 dias úteis |

Observações: Cada situação do cliente é diferente, entre em contato com a nossa confirmação de vendas para mais detalhes.