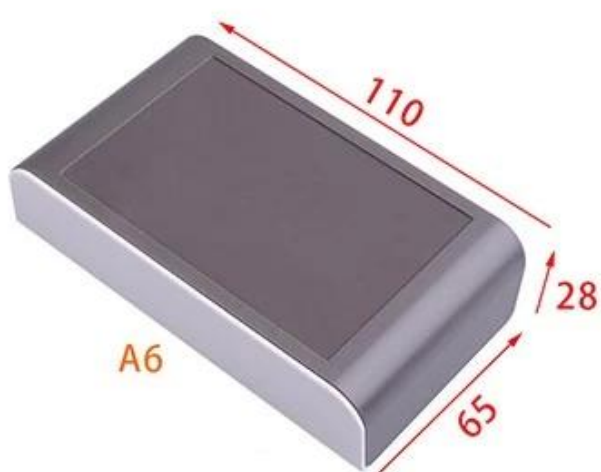
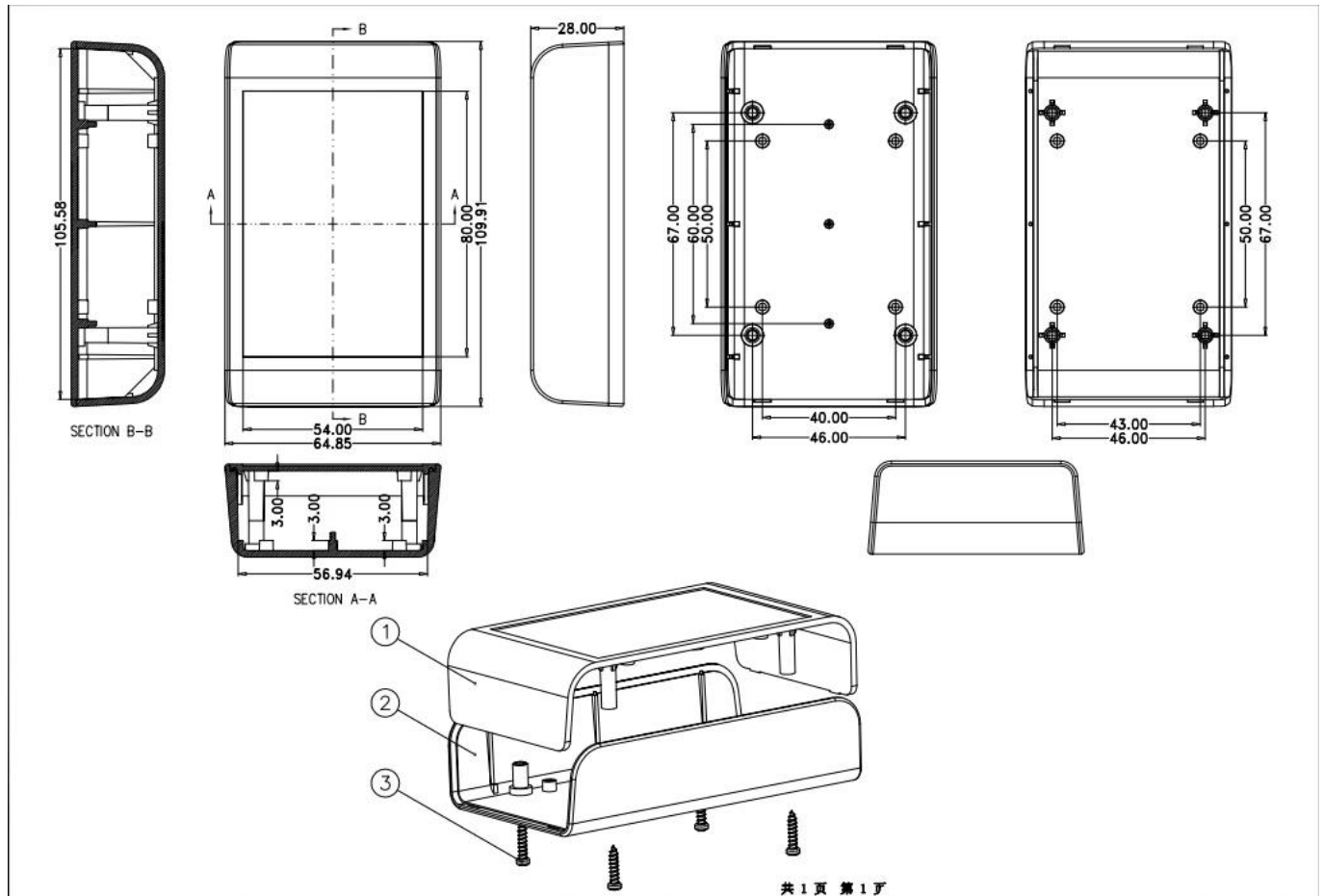


# cerco handheld plástico do fabricante industrial para o projeto eletrônico com 118x78x33mm

Exposição do produto



## Desenho de Produto de AK-S-0S-03:



## Especificação do produto

ENCLOSURE FORNECER SERVIÇOS DE UMA PARAGEM	
Tipo	Caixa de junção
Modelo não.	AK-H-07
Tamanho	118x78x33mm / 4,65 * 3,03 * 1,3 polegadas
Peso	75g
Cor do corpo	Preto / branco / transparente e pode ser personalizado
Cor lateral	Laranja / azul também pode ser personalizado
Material	Plástico ABS

Serviço personalizado	cut-out / serigrafia / gravação a laser / etiqueta / Tapping / corte a Laser e assim por diante
Desenhando	PDF / CAD / 3D
Vantagem	pode fazer a ordem pequena DIY customized

## **Vantagens para caixas eletrônicas padrão plásticas**

1. Tem uma forte resistência à abrasão, intempéries, corrosão.
2. Pode ser formado na superfície de uma variedade de cores, para maximizar o ajuste de suas necessidades.
3. Tem uma dureza forte, pode ser bem protegido seus eletrônicos.

## **O que podemos fazer por você? poder junção caixa**

1. Nós fornecemos milhares de recinto público e temos alguns bens em nosso estoque.

MOQ: 1 pcs

2. nós podemos fazer cervice feito sob encomenda da ordem pequena de DIY ---  
-- MOQ: 20-50 PCes

3. We pode projetar cercos feitos sob encomenda confidenciais (se você fornecer PCB)

4. Para personalização de molde privado (Fornecer amostra ou arquivo STEP)

Serviço 6. Customized: entalhe / molde / placa acrílica / etiqueta do PVC / Silkscreen / laser gravura / etiqueta / silicone / mudança de cor e assim por diante.

## **Quem nós somos?**



## Company Profile

### High Quality Enclosure One-stop Service

SHENZHEN OMK ELECTRONICS CO., LTD é hoje um dos maiores fornecedores de todos os tipos de caixas plásticas e metálicas em diferentes campos de eletrônica, elétrica, comunicação, medi-cal, projetos industriais e de pesquisa, temos mais de 1000 moldes, e Nós podemos fazer recorte, serigrafia, etiqueta, etiqueta, esculpir a laser e criar um novo molde para você no mundo industrial de hoje e com o rápido desenvolvimento de todos os setores, a necessidade destes produtos é mais do que nunca, atender a essas necessidades e ajudá-lo a alcançar seus ideais.

### VANTAGEM SZOMK:



R&D  
CUSTOMIZE



Advanced  
TECHNOLOGY



Strictly  
QUALITY CONTROL



Excellent  
SERVICE TEAM



✓ Certificated iso, quality assurance  
Certificated FCC & CE

Small order	It's no problem MOQ=1
QTY order	High quality short delivery time
Urgent order	Urgent order, no problem how many pcs finished we will sending to you at once

## **Embalagem e entrega para Recipiente plástico para projetos eletrônicos**

### **Embalagem:**

- 1) embalagem industrial do fechamento pelo saco poli
- 2) então pela caixa padrão da exportação
- 3) como o pedido do cliente

### **Entrega:**

Produto de estoque padrão	1-3 dias úteis
Produto personalizado em estoque	3-10 dias úteis
Produto personalizado fora de estoque	10-20 dias úteis

Observações: Cada situação do cliente é diferente, entre em contato com a nossa confirmação de vendas para mais detalhes.