

## Está aqui nosso serviço da personalização:

1. Alterar o comprimento
2. Alterar a cor
3. Polimento
4. Jateamento
5. Folha de alumínio escovado
6. Corte o furo
7. Laser cinzelar
8. Etiqueta de PVC
9. Placa acrílica
10. Tela

## Usar:

É amplamente utilizado em eletrônica, instrumentação, automação, comunicação, fonte de alimentação une, projetos de estudante, amplificadores, equipamentos de saúde, equipamentos de teste e medição, controle industrial, dispositivos periféricos e interfaces, caixas de switch.

## Atenção:

Boa vinda para contatar-nos para mais detalhes e cotações de nosso cerco, seu inquérito começará certamente a resposta imediata em 24 horas. -benzóico.

**SZOMK**

**Customizable  
Cutout, sticker  
Silkscreen, color**



**Weight: 12 g    Size: 3.78\*1.18\*0.59 inch  
Model No. AK-H-01    96\*30\*15 mm**

**SZOMK**



**SZOMK**



**SZOMK**



**SZOMK**



**SZOMK**



**SZOMK**





**SZOMK**



**SZOMK**



**SZOMK**



**SZOMK**



**SZOMK**

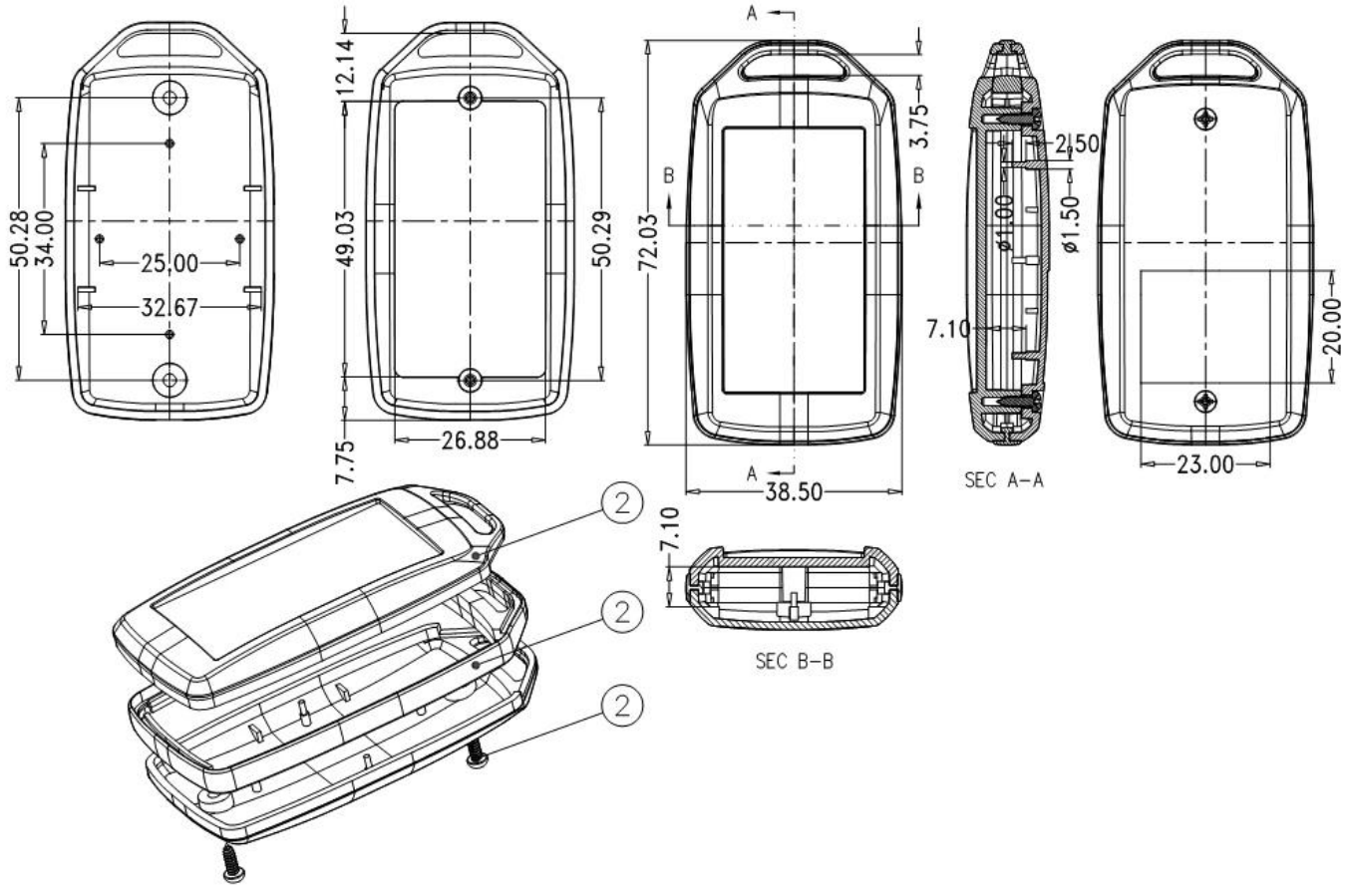


**SZOMK**



**SZOMK**









QQ

505924585



Tel

86-755-83222882  
86-13028816914



Add

628Room,505 Building ,Shangbu industry,  
Hangtian road ,Futian district ,Shenzhen,  
China,518031



Email

[lily@szomk.net](mailto:lily@szomk.net)



skype

szomk006

