

## Aqui é o nosso serviço da personalização:

1. Alterar o comprimento
2. Mude a cor
3. Polimento
4. Jateamento
5. escovado folha de alumínio
6. Corte buraco
- Carve 7. Laser
8. rótulo PVC
9. placa de acrílico
10. Tela

## Use:

É amplamente utilizado em eletrônica, instrumentação, automação, comunicação, reúne de fornecimento de energia, projetos de estudantes, amplificadores, equipamentos de saúde, teste e medição, controle industrial, dispositivos e interfaces periféricos, caixas de comutação.

## Atenção:

Bem-vindo a contactar-nos para mais detalhes e citações do nosso gabinete, sua pergunta certamente irá receber pronta resposta em 24 horas. :-)

**SZOMK**

**Customizable  
Cutout, sticker  
Silkscreen, color**



**Weight: 68 g    Size: 5.31\*2.75\*0.98 inch  
Model No. AK-H-03    135\*70\*25 mm**

**SZOMK**



**SZOMK**



**SZOMK**



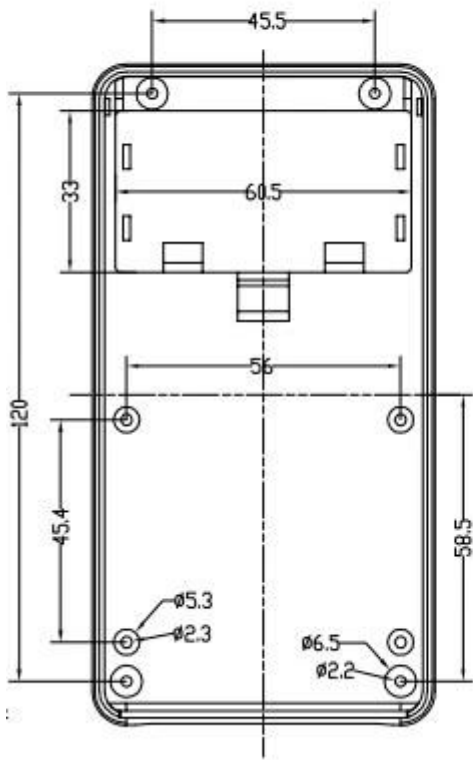
**SZOMK**



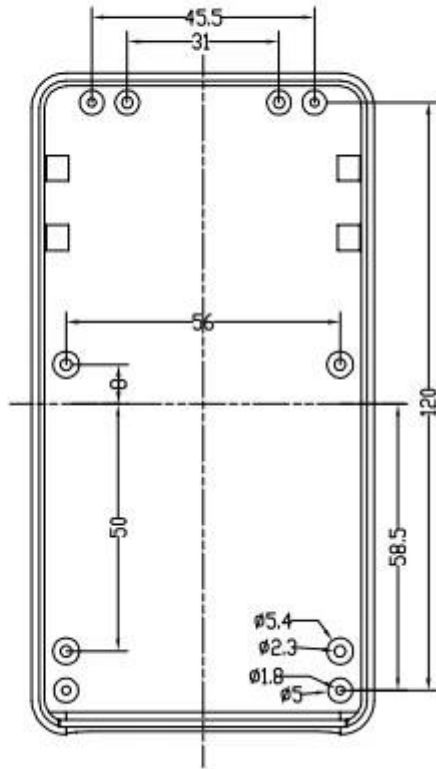
**SZOMK**



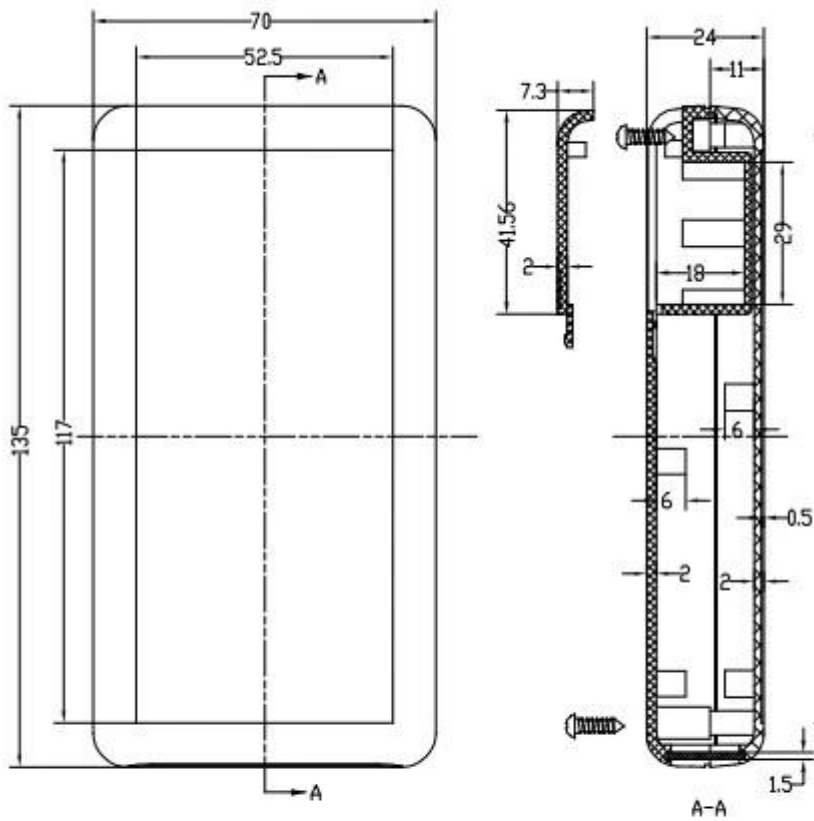
下盖正视图



上盖底视图









QQ

505924585



Tel

86-755-83222882  
86-13028816914



Add

628Room,505 Building ,Shangbu industry,  
Hangtian road ,Futian district ,Shenzhen,  
China,518031



Email

[lily@szomk.net](mailto:lily@szomk.net)



skype

szomk006