

Aqui é o nosso serviço da personalização:

- 1, comprimento de mudança de alumínio
- 2, mudar a cor das nossas caixas
- 3, polimento produto
- 4, revestimento em pó
- 5, óleo escovado
- 6, cut-out
- 7, gravação laser
- 8, rótulo PVC
- 9, placa de acrílico
- 10, serigrafia
- 11, fazer sticker
- 12, bordas de gel de sílica
- 13, jateamento
- 14, o desenho do fio
- 15, protecção UV

Use:

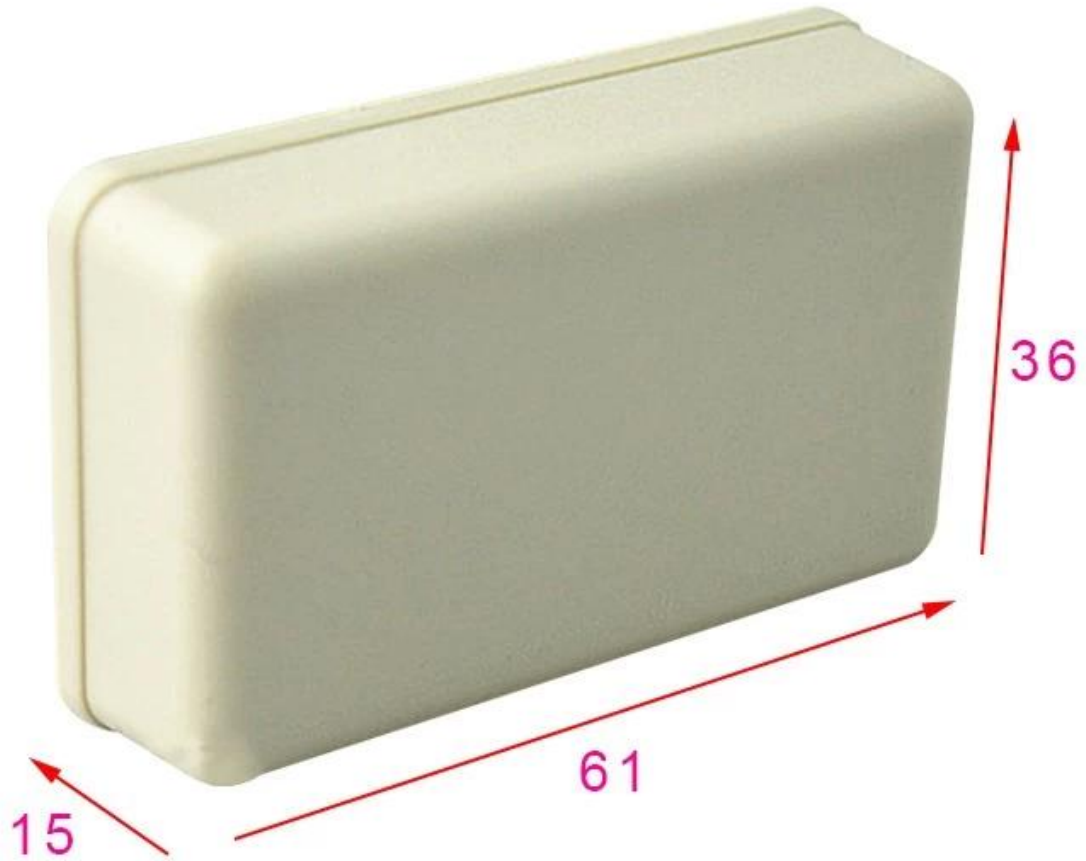
É amplamente utilizado em eletrônica, instrumentação, automação, comunicação, reune de fornecimento de energia, projetos de estudantes, amplificadores, equipamentos de saúde, teste e medição, controle industrial, dispositivos e interfaces periféricos, caixas de comutação.

Atenção:

Bem-vindo a contactar-nos para mais detalhes e citações do nosso gabinete, sua pergunta certamente irá receber pronta resposta em 24 horas. :-)

SZOMK

Customizable
Cutout, sticker
Silkscreen, color



Weight : 15 g

Model No. AK-S-66

Size: 2.4*1.42*0.59 inch

61*36*15 mm

SZOMK

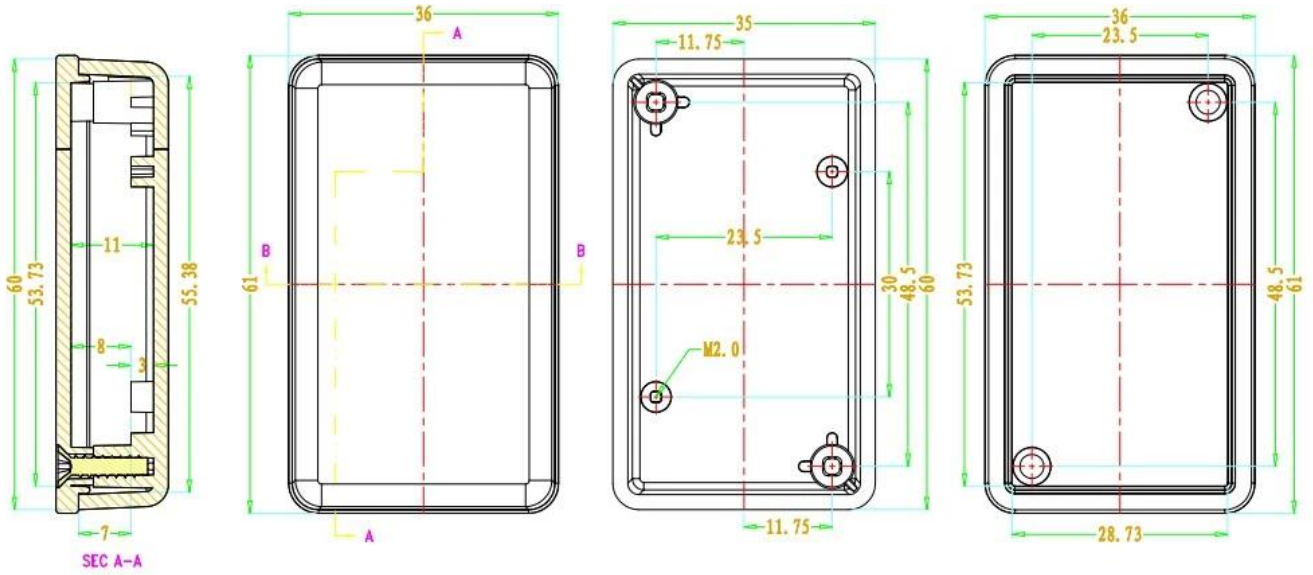


SZOMK

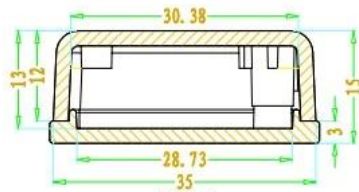


SZOMK

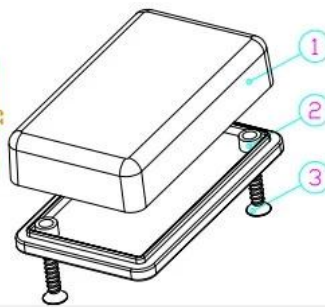




SEC A-A



SEC B-B



3	螺丝M2	颗	2	K39*12	
2	下壳	ABS	1	60030-C1	
1	上壳	ABS	1	60029-B1	
序号	零件名称	材料	数量	配件编号	备注
制图	审核	批准	产品名称	合式状态	日期
Drawing	Autoling	Confirm	Product Name	Product Type	Project Name
			ZMD 60030		比例
					Drawing Scale
					1:1 QMD



QQ

505924585



Tel

86-755-83222882
86-13028816914



Add

628Room,505 Building ,Shangbu industry,
Hangtian road ,Futian district ,Shenzhen,
China,518031



Email

lily@szomk.net



skype

szomk006