

## Características:

- 1, o produto tem um caixas e caixas separadas.
- 2, a parede eo parafuso parede shell, o (posição parafuso moagem) folha decorativa.
- 3, com uma simples (cliente) para coincidir com a rosca
- 4, tudo de bolsa de embalagem.
- 5, o produto é feito de um material plástico
- 6, respectivamente, de acordo com as suas necessidades e de perfuração.

## Objetivo principal:

Nas caixas de metros de parede e diferenças geográficas nas diferentes nomes são usados para diferentes principais caixas de junção industriais, caixas de medidores, produtos eletrônicos, tais como a Shell, é usado principalmente para interior e exterior elétrica, comunicações, equipamentos de combate a incêndio, ferro, eletrônica, eletricidade, ferrovias, construção civil, galos, aeroportos, hotéis, grandes fábricas, a gama poluição.

## Serviço de personalização que oferecemos

- 1, entalhe / orifícios cortados
- 2, tela de seda / Logo Imprimir
- 3, Sticker
- 4, fazer novos abrasivos
- 5, Mudança colo

**SZOMK**



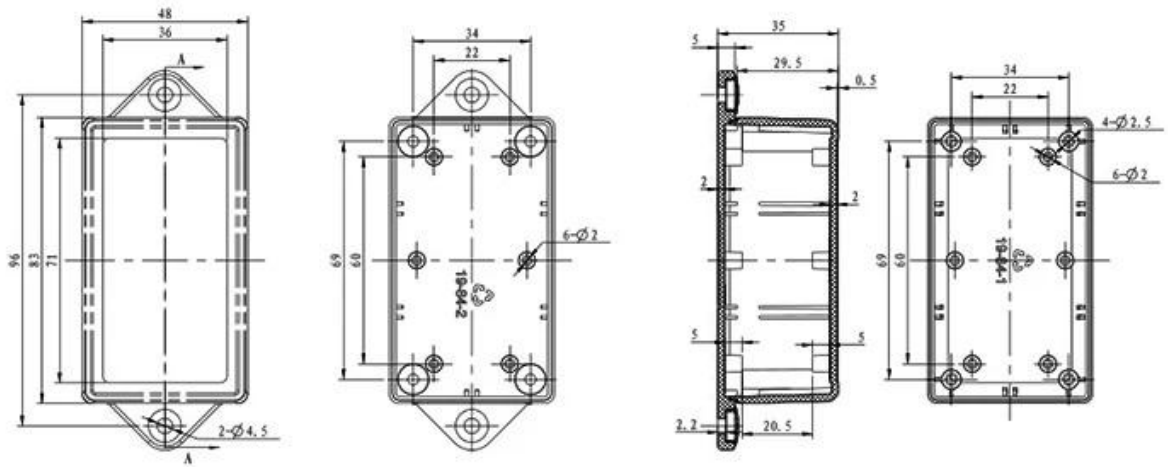
▶ **Enclosure Manufacturer**  
[www.chinaenclosure.com](http://www.chinaenclosure.com)

**SZOMK**

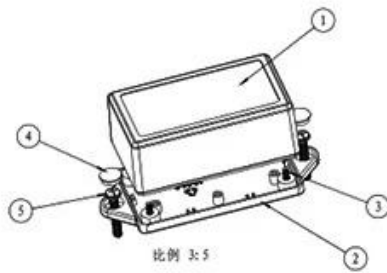


**SZOMK**





剖面 A-A



5							
4	19-181-3	螺丝盖子	2	普通ABS			
3	PT3x8	PT3x8十字圆头自攻螺钉	4	铁			
2	19-84-2	下壳	1	普通ABS			
1	19-84-1	上壳	1	普通ABS			
序号 Number	产品编号 Product Code	零件名称 Part Name	数量 Quantity	材料 Material	重量(g) Weight	备注 REMARKS	
制图 Drawing	审核 Auditing	批准 Confirm	客户名称 Customer Name	材料 Material	比例 Scale		
			产品名称 Product Name	装配图 Drawing Title	4:5	A3	
			产品编号 Product Code	19-84	视图 Project View		



QQ

2406659781



Tel

86-755-83222882

86-18598241813



Add

628Room,505 Building ,Shangbu industry,  
Hangtian road ,Futian district ,Shenzhen,  
China,518031



Email

emily@szomk.com.cn



skype

szomk1010