

Packaging & Entrega

Detalhes da embalagem: Carton e espuma de plástico e embalagem de fita

Detalhe da entrega: 5-15 dias de trabalho, tempo de quantidade diferente de entrega diferente

Especificações

- 1.Type: montagem na parede caixa de alumínio
- 2.Model No: AK-C-A19
3. Tamanho: 40 (H) x 80,5 (W) x livre (mm) 1.57 "x 3.17" x livre
4. MOQ: 20pcs

Introdução de carcaça de alumínio de montagem de parede

A caixa de montagem na parede de alumínio é utilizado como um ânodo, colocados no electrólito, formado artificialmente o invólucro com uma película protectora de óxido de alumínio na superfície.

Wall possui carcaça de alumínio de montagem

1. Tem uma forte resistência à abrasão, resistência, corrosão.
2. Pode ser formado na superfície de uma variedade de cores, para maximizar a encaixar as suas necessidades.
3. Ter uma dureza forte, pode ser bem protegido seus eletrônicos.

Montagem na parede caixa de alumínio

Tipo	montagem na parede caixa de alumínio
Marca	SZOMK
Material	alumínio
Modelo No.	AK-C-A19
Tamanho	40 (H) x80.5 (W) xfree (mm) 1,57 xfree "x3.17"
Cor	cor azul-diferente pode ser personalizado
Customized MOQ	20 peças
Proteja nível	IP54
Tempo de espera	5-15 dias após o pagamento get
Embalagem normal	Carton e espuma de plástico e embalagem de fita

Imagem Detalhe de montagem carcaça de alumínio parede

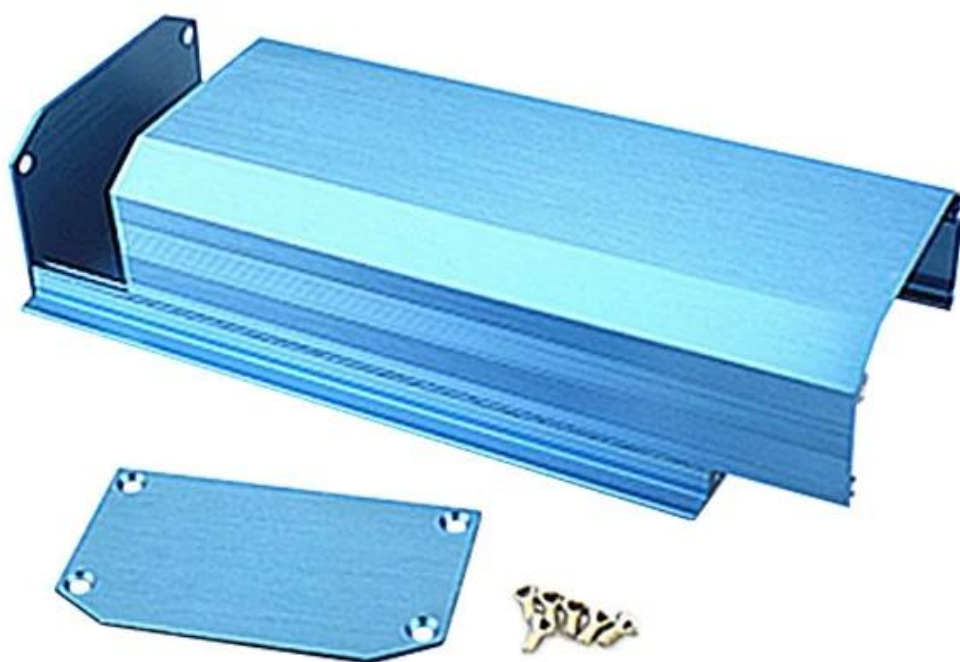
SZOMK



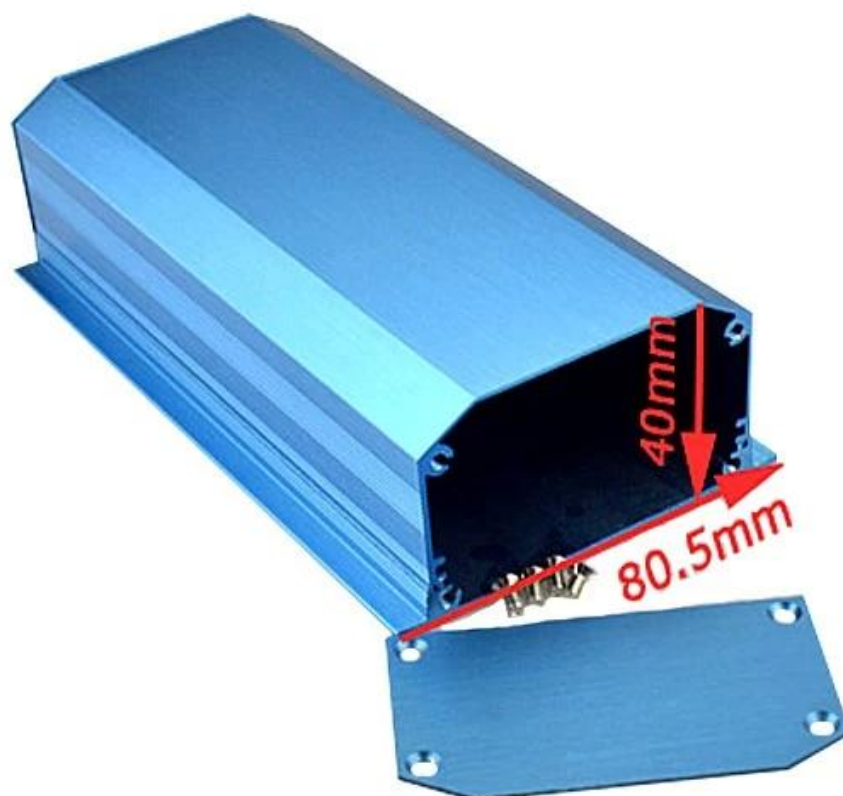
SZOMK



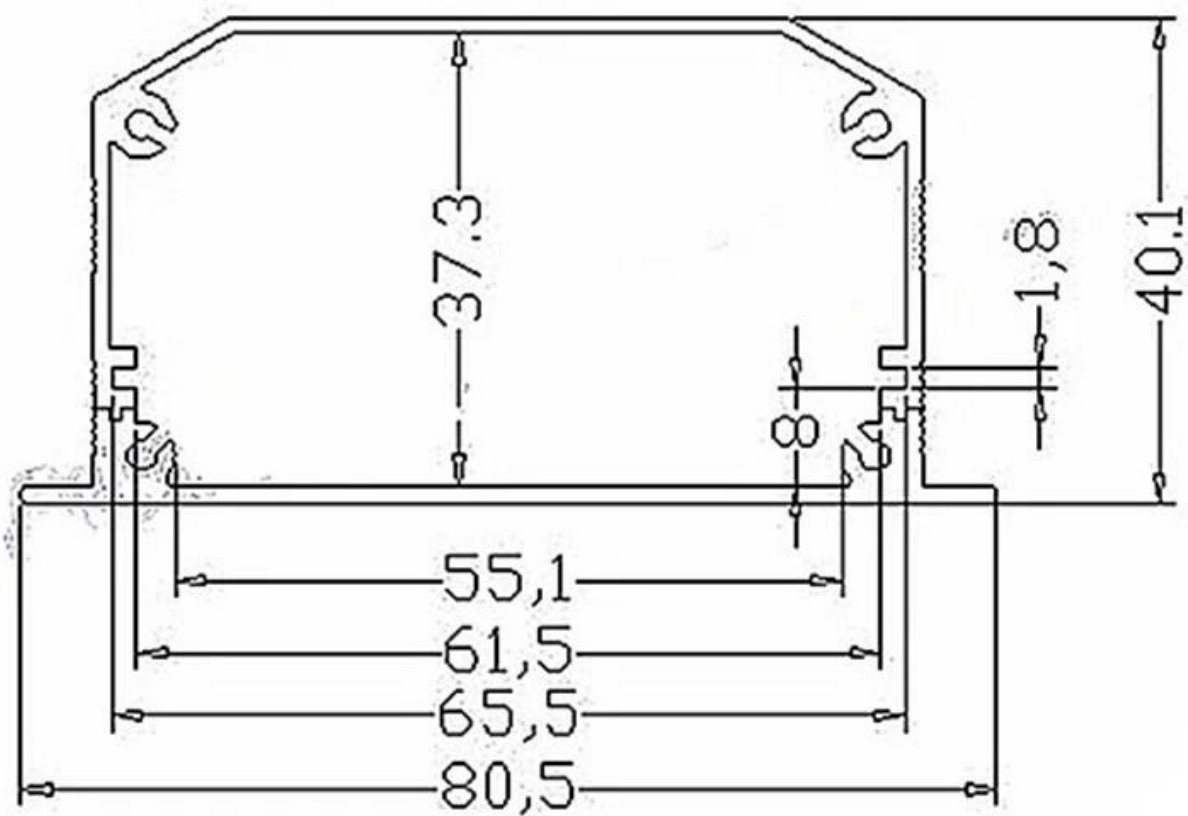
SZOMK



SZOMK



SZOMK





Email

ric@szomk.net



skype

szomk-008



Tel

86-755-83222882

+86-17097220635



Add

628Room,505 Building ,Shangbu industry,
Hangtian road ,Futian district ,Shenzhen,
China,518031



QQ

2038015319