

# 122X78X27 мм Шэньчжэнь пластиковые формы машины пластиковые изделия ручной корпус

Выставка продукта:

**SZOMK**

*Customizable  
Cutout, sticker  
Silkscreen, color*



**Model No. 127\*72\*37 mm 47g**  
**AK-H-28 5\*2.83\*1.46 inch**

Характеристики продукта:

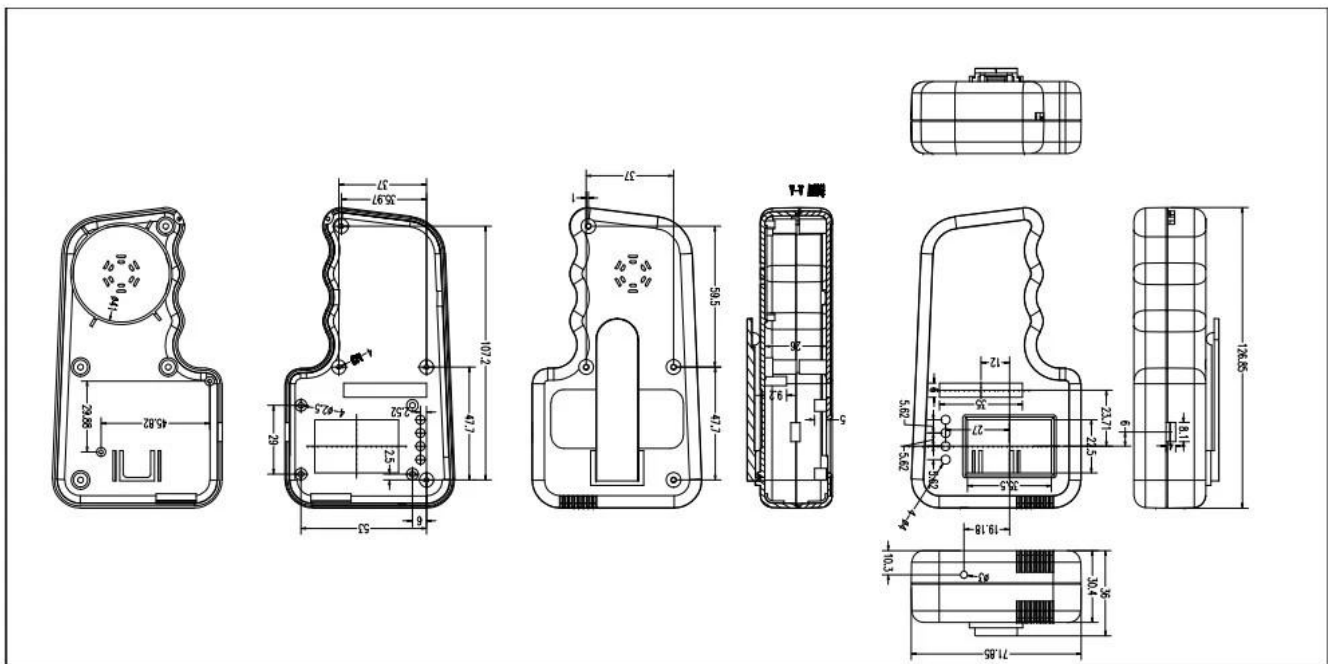
ENCLOSURE ПРЕДОСТАВЛЯЙТЕ ОДИН СТОП-СЕРВИС	
Тип	пластик портативные корпуса

Модель №.	AK-H-28
Размер	127X72X37 мм / 5 * 2,83 * 1,46 дюйма
Вес	47g
Цвет кузова	Черный / белый / прозрачный и могут быть настроены
Цвет стороны	Оранжевый / зеленый / серый, а также могут быть настроены
материал	ABS пластик
Индивидуальный сервис	вырез / шелкография / лазерная гравировка / наклейка / укол / лазерная резка и т. д.
Рисование	PDF / CAD / 3D
преимущество	можно сделать небольшой заказ DIY Customized

## **Преимущества для ручной корпус**

1. Обладает сильной устойчивостью к истиранию, износу Hering, Corrosion.
2. Может быть сформирован на поверхности различных цветов, чтобы максимально соответствовать вашим требованиям.
3. Обладают сильной твердостью, могут быть хорошо защищены вашей электроникой.

## **Рисунок шоу:**



**Что мы можем сделать для вас?бой машинные пластиковые изделия**



1. Мы предоставляем тысячи общедоступных корпусов, и у нас есть некоторые товары на нашем складе.

MOQ: 1 шт.

2. Мы можем сделать DIY небольшой заказ на заказ ----- MOQ: 20-50 шт.

3. Мы можем разработать частные индивидуальные корпуса (если вы предоставляете печатную плату)

4. Для индивидуальной настройки пресс-формы (предоставить образец или файл STEP)

Обслуживание 6. Customized: вырез / прессформа / акриловая плита / ярлык PVC / Silkscreen / гравировка лазера / стикер / силикон / изменение цвета и так далее.

## Кто мы?



## Company Profile



## High Quality Enclosure One-stop Service

SHENZHEN OMK ELECTRONICS CO., LTD в настоящее время является одним из крупнейших поставщиков всех видов пластиковых и металлических корпусов в различных областях электронного, электрического, коммуникационного, медицинского, промышленного и исследовательского назначения, у нас есть более 1000 форм, и мы можем сделать вырез, шелкографию, этикетку, наклейку, лазерную резку и создать новую форму для вас в современном промышленном мире, и с быстрым развитием всех отраслей промышленности потребность в этих продуктах ощущается как никогда, удовлетворять эти потребности и помочь вам достичь ваших идеалов.

## СЗОМК ПРЕИМУЩЕСТВО:





R&D  
CUSTOMIZE



Advanced  
TECHNOLOGY



Strictly  
QUALITY CONTROL



Excellent  
SERVICE TEAM



Certificated iso,quality assurance  
Certificated FCC &CE

Small order	It's no problem MOQ=1
QTY order	High quality short delivery time
Urgent order	Urgent order no problem how many pcs finished we will sending to you at once

Пенсильвания король & дэ лья вер У еор Шэньчжэнь  
пластиковые линьки D корпус

Упаковка:

- 1) корпус промышленной упаковки поли мешок
- 2) Затем экспорт стандартная коробка
- 3) как запрос клиента

**Доставка:**

Стандартный товар	1-3 рабочих дня
Пользовательский продукт на складе	3-10 рабочих дня
Пользовательского товара нет в наличии	10-20 рабочих дней

рЕmarks: Еочень многоВ настоящее время ситуация отличается, пожалуйста, свяжитесь с нашим подтверждением продаж для деталей.