

## **Введение для пластиковой наружной электрической коробки:**

- 1 Использование одного пакетика силикагеля для водонепроницаемости, который является очень водонепроницаемым и очень герметичным
- 2 Использование медных болтов и винтов из нержавеющей стали для внешнего корпуса
- 3 Настенные гвозди и настенные винты
- 4 винта пятна с их крышками
- 5 Водонепроницаемый уровень до IP68
- 6 Эксклюзивный пакет для каждой единицы

## **Мы рады предоставить вам:**

- 1 сверление, штамповка, и т. Д. Добро пожаловать, чтобы предоставить рисунки на заказ.
- 2 шелкография, лазерная резка, наклейки и т. Д.
- 3 Короткое время, обычно 3-5 дней после оплаты (в зависимости от количества)
- 4 Оперативный ответ на ваш запрос

## **Приложения:**

Он широко используется в электронике, приборостроении, автоматизации, связи, блоках питания, студенческих проектах, усилителях, медицинских и оздоровительных устройствах, испытательном и измерительном оборудовании, промышленном управлении, периферийных устройствах и интерфейсах, распределительных коробках.

## **Теплая подсказка:**

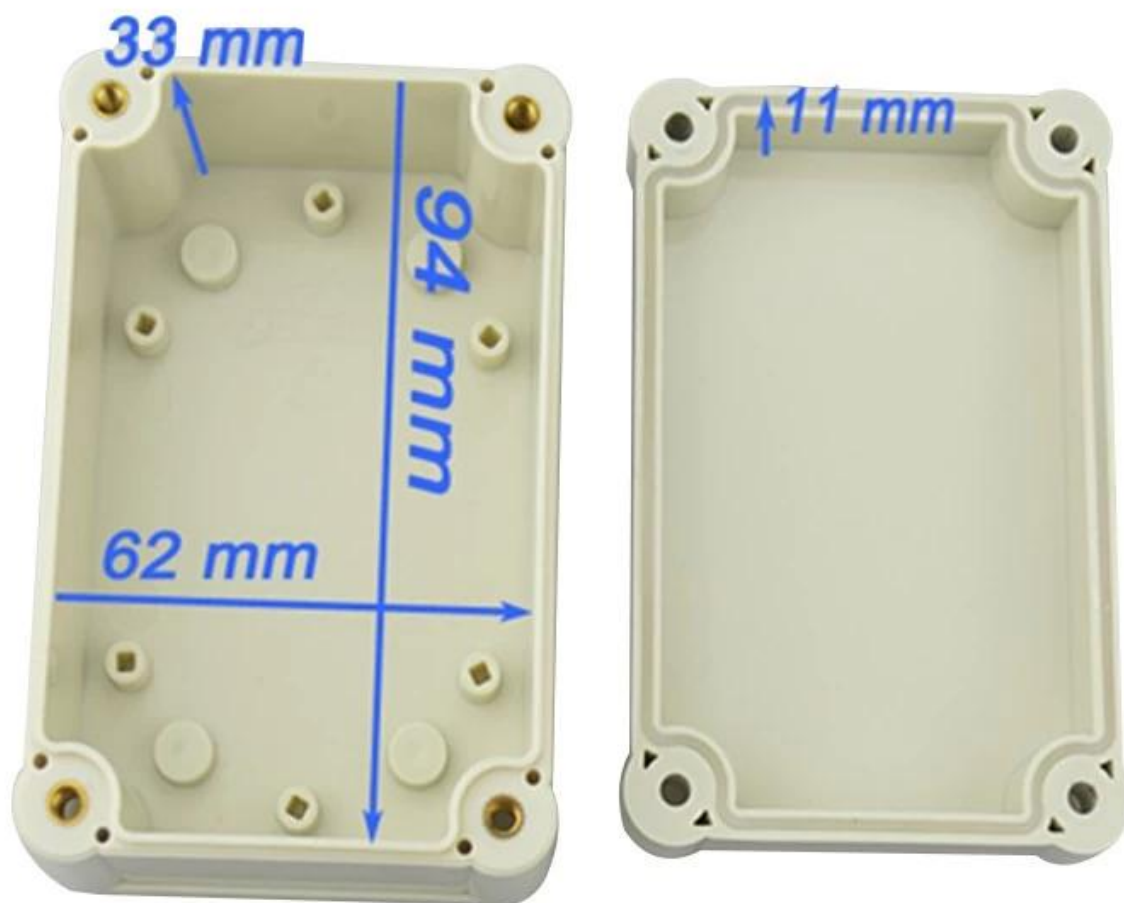
Пожалуйста, свяжитесь с нами для получения более подробной информации и расценок на электрическую коробку, ваш запрос обязательно получит быстрый ответ в течение 24 часов!

## **Вот еще фотографии для электрической коробки:**

**SZOMK**



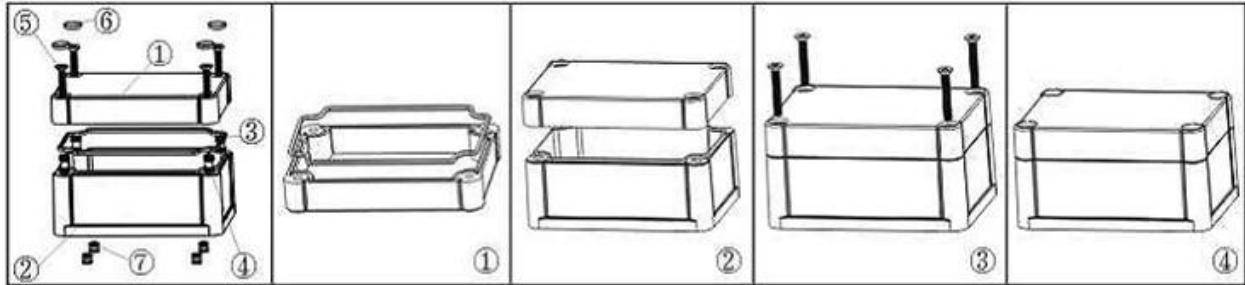
# SZOMK



**SZOMK**



# SZOMK



**Epitheca (1PCS)**  
Material:PC  
Color:Transparent



**Hypotheca (1PCS)**  
Material:ABS  
Color:Light Grey(FS20412)



**Gasket (1PCS)**  
Material:Rubber  
Size:96.5\*64.5\*1.8 mm



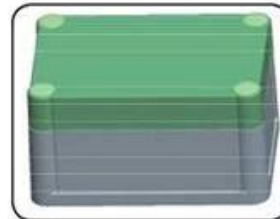
**Copper Nut(4PCS)**  
Material:Copper  
Standard:M4\*10  
Color:Copper



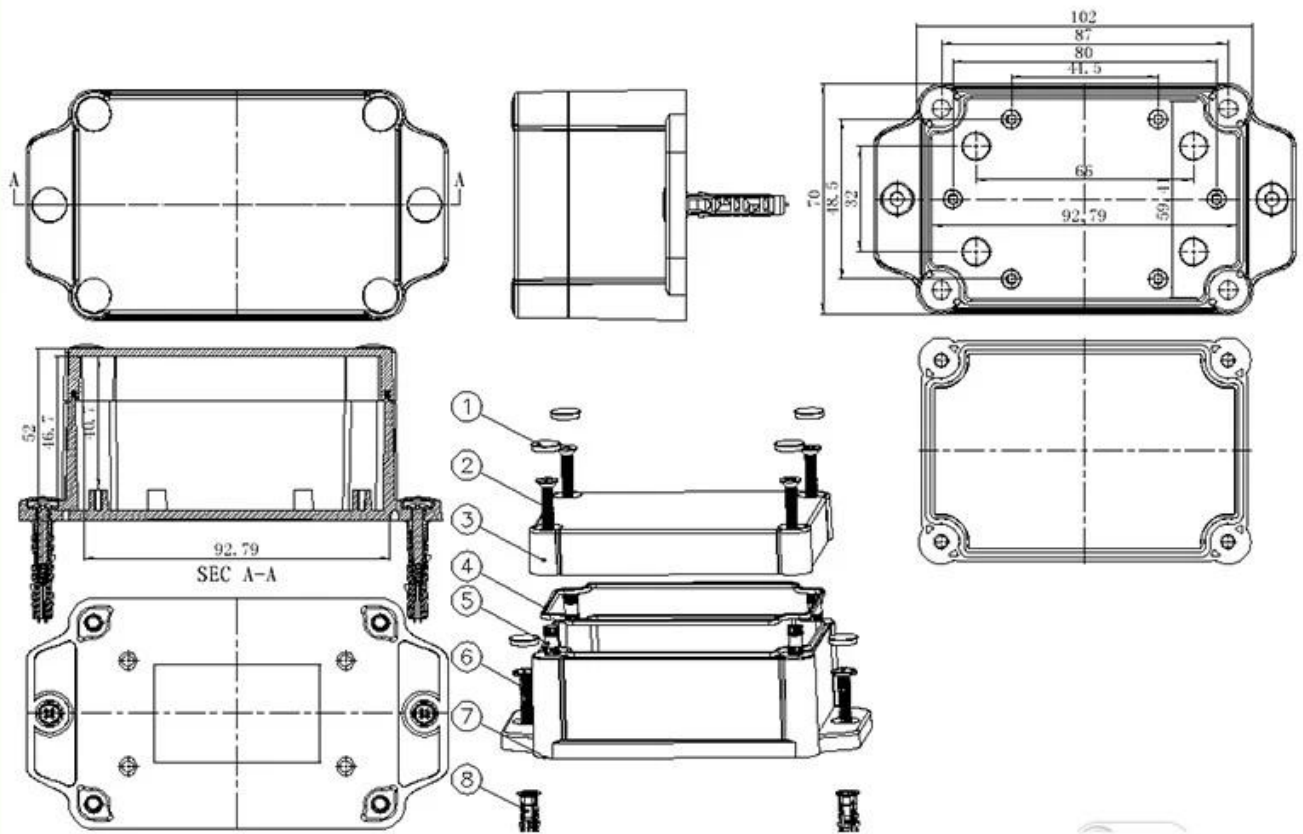
**Grub Screw(4PCS)**  
Material:Stainless Steel  
Standard:M4\*25



**Screw Lid(6PCS)**  
Material:ABS  
Color:Light Grey(FS20412)



# SZOMK





T/T, WESTERN UNION, MONEY  
GRAM AND PAYPAL ACCPETED.

Skype: 86-13392896082

Tel: 86-13392896082

Email: kevin@chinaenclosure.com

[Contact Us](#)