

Упаковка & Доставка

Детали упаковки:	Картонная и пластиковая пена и лента упаковочно-экструдированная алюминиевая коробка с литой под давлением
Деталь поставки:	5-15 рабочих дней, различное количество различное время поставки

Характеристики

- 1.Тип: электронный экструдированный алюминиевый корпус управления
- 2.Model No: АК-С-В79
- 3.Size: 46 (H) 70 (Bт) 100 (L), мм
- 4.MOQ: 1 шт.

Внедрение литого под давлением алюминиевого корпуса

Экструдированный алюминиевый корпус с литой под давлением используется в качестве анода, помещенного в электролит, искусственно сформировали который имеет защитную пленку из оксида алюминия на поверхности.

Экструдированные алюминиевые корпуса

1. Обладает сильной устойчивостью к истиранию, выветриванию, коррозии.
2. Может быть сформирован на поверхности различных цветов, чтобы максимально соответствовать вашим требованиям.
3. Имейте сильную твердость, можете хорошо защитить вашу электронику.

Экструдированный алюминиевый корпус

Тип	Экструдированный алюминиевый корпус B-Normal
марка	SZOMK
материал	алюминий
Модель №.	АК-С-В79
Size46	46 (H) * 70 (Ш) * 100 (мм)
цвет	серебристые и разные цвета могут быть настроены
Индивидуальный MOQ	1 шт.
Уровень защиты	IP54
Время выполнения заказа	7-15 дней после получения оплаты
Обычная упаковка	Картонная и пластиковая пена и ленточная упаковка

Детальное изображение экструдированного
алюминиевого корпуса

SZOMK

Customizable
cutout, sticker
silkscreen, color



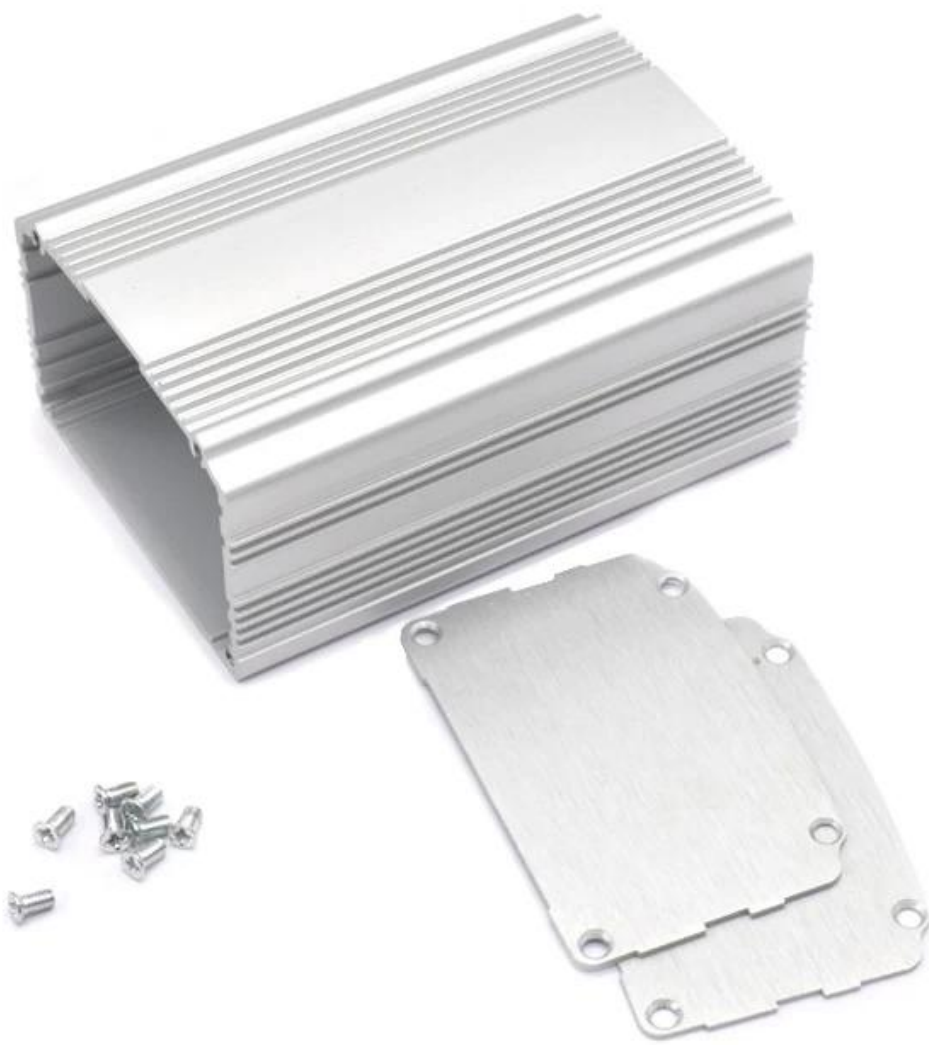
Weight: 134g
Model No. AK-C-B79

Size: 1.81*2.76*3.94 inch
46*70*100 mm

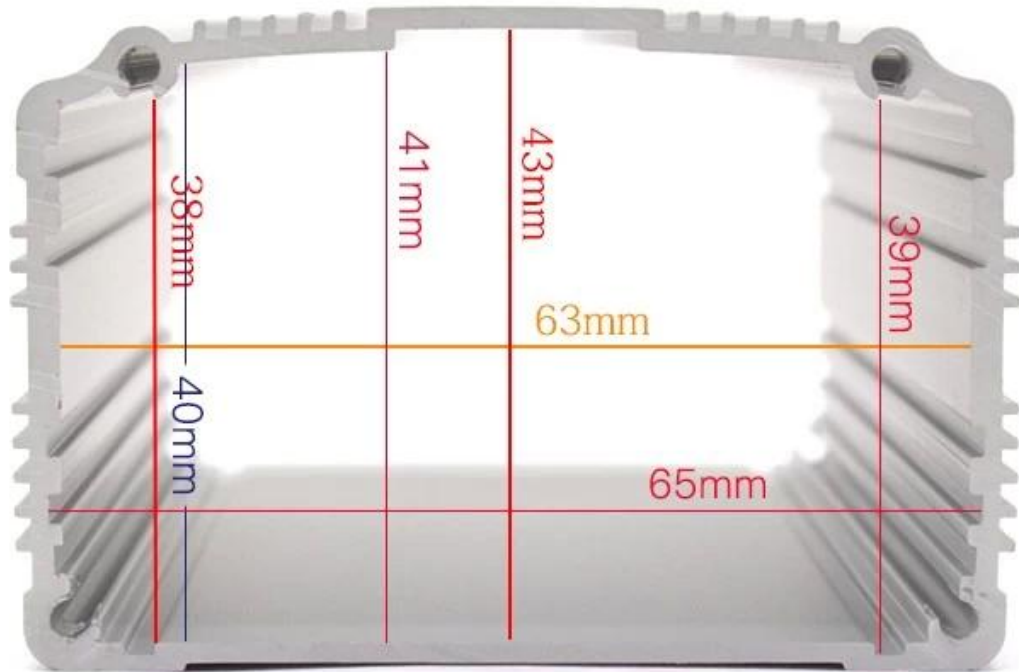
SZOMK



SZOMK



SZOMK



Сертификаты



Certificated iso, quality assurance
Certificated FCC & CE

ЛЮБЫЕ ВОПРОСОВ, ПОЖАЛУЙСТА СОНТАСТ НАС!



Name

Carina



QQ

2819022460



Tel

81-755-83222882
+86 18819070232



Add

**16-6Floor, 505Building ,Shangbu Industry
Area, Hangtian RD, Futian District ,Shenzhen
China**



Email

carina@szomk.net



Skype

szomk1010



WhatsApp

18819070232