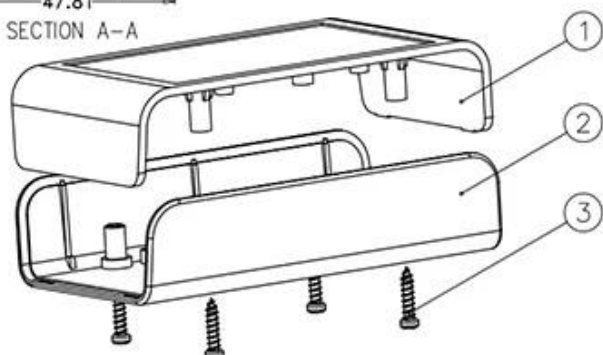
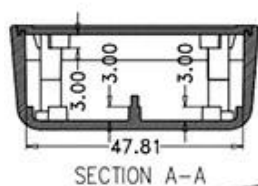


# Китай электрический портативный классический пользовательский пластиковый корпус производитель

Выставка продукта:



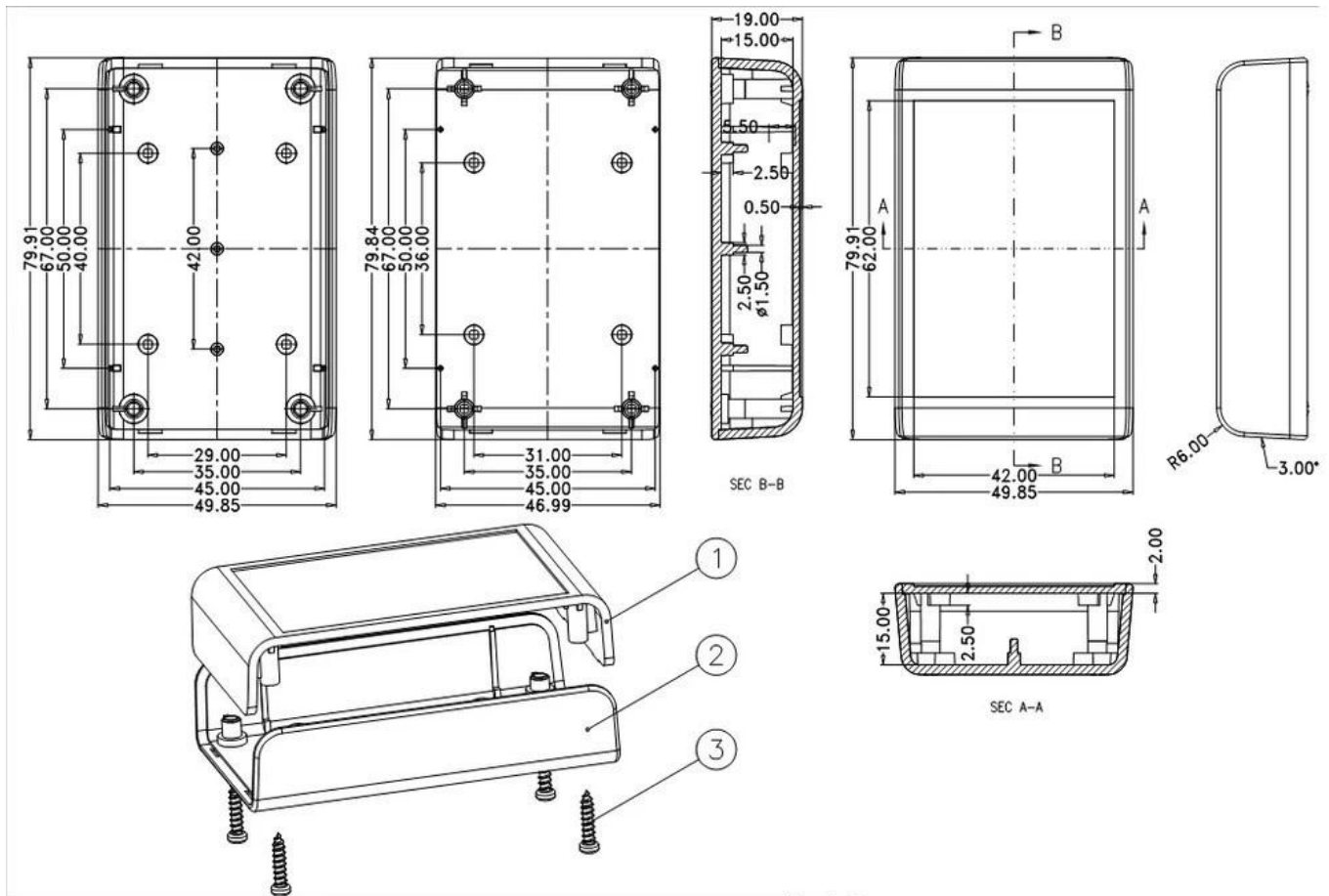
Характеристики продукта:

ENCLOSURE ПРЕДОСТАВЛЯЙТЕ ОДИН СТОП-СЕРВИС	
Тип	Стандартный пластиковый корпус
Модель №.	AK-S-01
Size	80 x 50 x 19 мм / 3,15 x 1,97 x 0,94 дюйма
Вес	24g
Цвет кузова	Черный / белый и могут быть настроены
Цвет стороны	Оранжевый / зеленый / серый также могут быть настроены
материал	ABS пластик
Индивидуальный сервис	вырез / шелкография / лазерная гравировка / наклейка / укол / лазерная резка и т. д.
Рисование	PDF / CAD / 3D
преимущество	можно сделать небольшой заказ DIY Custemized

## **Преимущества для электрический классический пластик ограда**

1. Обладает сильной устойчивостью к истиранию, атмосферным воздействиям, коррозии.
2. Может быть сформирован на поверхности различных цветов, чтобы максимально соответствовать вашим требованиям.
3. Обладают сильной твердостью, могут быть хорошо защищены вашей электроникой.

## **Рисунок шоу:**



## Что мы можем сделать для вас? Около портативный пластик ограда



1. Мы предоставляем тысячи общедоступных корпусов, и у нас есть некоторые товары на нашем складе.

MOQ: 1 шт.

2. Мы можем сделать DIY небольшой заказ на заказ ----- MOQ: 20-50 шт.

3. Мы можем разработать частные индивидуальные корпуса (если вы предоставляете печатную плату)

4. Для индивидуальной настройки пресс-формы (предоставить образец или файл STEP)

Обслуживание 6. Customized: вырез / прессформа / акриловая плита / ярлык PVC / Silkscreen / гравировка лазера / стикер / силикон / изменение цвета и так далее.

**Кто мы?**



## Company Profile



### High Quality Enclosure One-stop Service

SHENZHEN OMK ELECTRONICS CO., LTD в настоящее время является одним из крупнейших поставщиков всех видов пластиковых и металлических корпусов в различных областях электронного, электрического, коммуникационного, медицинского, промышленного и исследовательского назначения, у нас есть более 1000 форм, и мы можем сделать вырез, шелкографию, этикетку, наклейку, лазерную резку и создать новую форму для вас в современном промышленном мире, и с быстрым развитием всех отраслей промышленности потребность в этих продуктах ощущается как никогда, удовлетворять эти потребности и помочь вам достичь ваших идеалов.

### **СЗОМК ПРЕИМУЩЕСТВО:**

СЗОМК все ABS пластиковый корпус Pass: UL94-HB Рейтинг



### **Упаковка и доставка для обычай пластик ограда**

#### **Упаковка:**

- 1) корпус промышленной упаковки поли мешок
- 2) Затем экспорт стандартная коробка
- 3) как запрос клиента

**Доставка:**

Стандартный товар	1-3 рабочих дня
Пользовательский продукт на складе	3-10 рабочих дня
Пользовательского товара нет в наличии	10-20 рабочих дней

**Примечания:** Каждая ситуация с клиентом индивидуальна, пожалуйста, свяжитесь с нашим подтверждением продаж для деталей.