

It is widely used in electronic, instrumentation, automation, communications, power supply units, student projects, amplifiers, Medical and wellness devices, test and measurement equipment, industrial control, peripheral devices and interfaces, switch boxes.



## Преимущества пластикового шкафа электронного оборудования для электронного шкафа

1. Обладает сильной устойчивостью к истиранию, выветриванию, коррозии.
2. Может быть сформирован на поверхности различных цветов, чтобы максимально соответствовать вашим требованиям.
3. Имеете сильную твердость, можете хорошо защитить вашу электронику.

## Что мы можем сделать для вас

- 1 Drilling, Punching, etc. Welcome для того чтобы обеспечить чертежи custom.
- 2 Порошковое покрытие, кисть, польский, шелкография, лазерная резка, наклейка, гравировка, акриловый лист.
- 3 Короткое время выполнения, обычно через 3-5 дней после оплаты (в зависимости от количества)
- 4 Быстрый ответ для вашего запроса

**Подробные фотографии China hot sell indoor для WIFI 160 \* 100 \* 30 мм АК-NW-06 Сетевые пластиковые корпуса из пластиковой электроники**

**SZOMK**



▶ **Enclosure Manufacturer**  
[www.chinaenclosure.com](http://www.chinaenclosure.com)

# SZOMK

Customizable  
cutout, sticker  
silkscreen, color



Weight: 96g

Model No. AK-NW-06

Size: 6.30\*3.94\*1.18 inch

160\*100\*30 mm

**SZOMK**



**SZOMK**

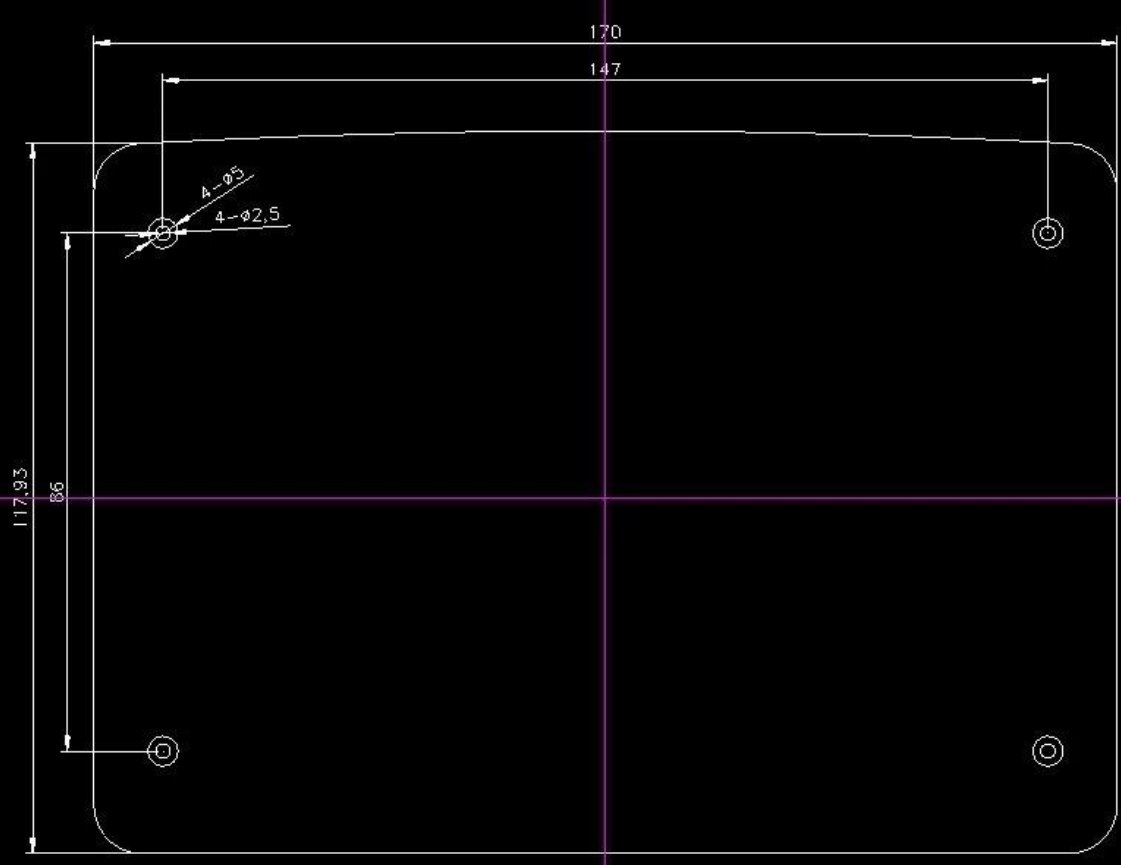


**SZOMK**

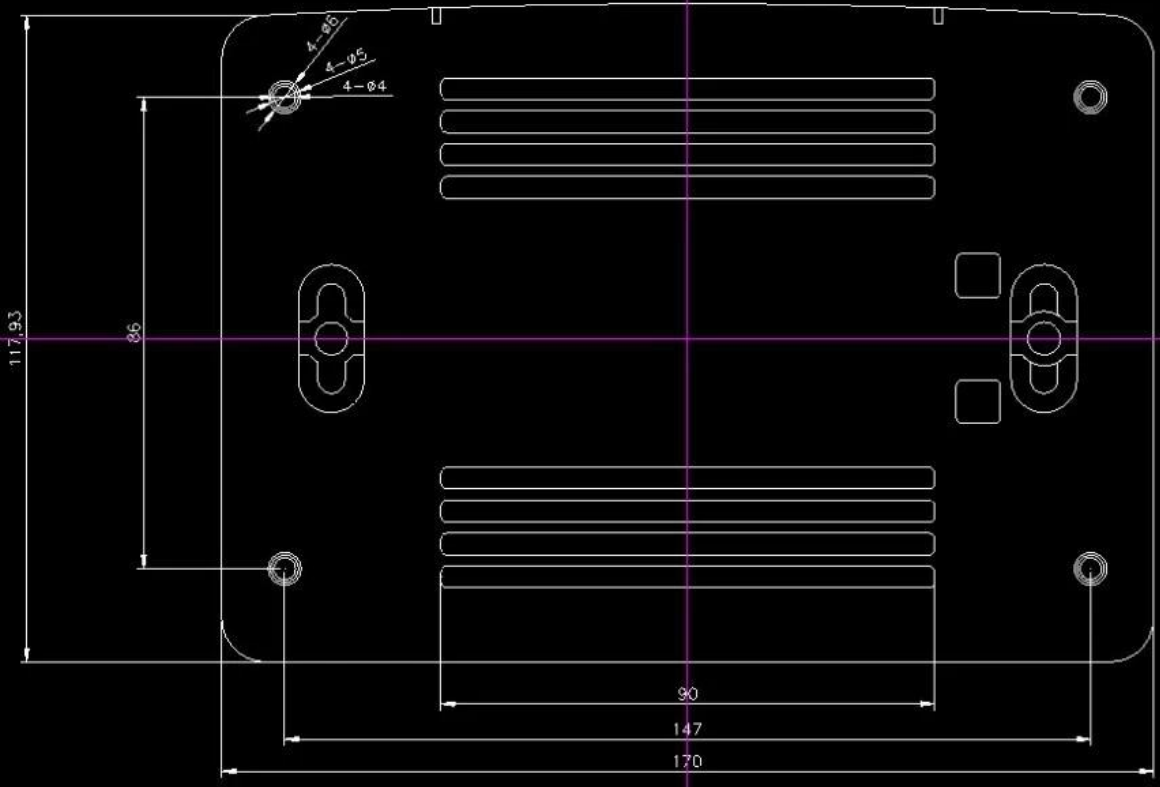
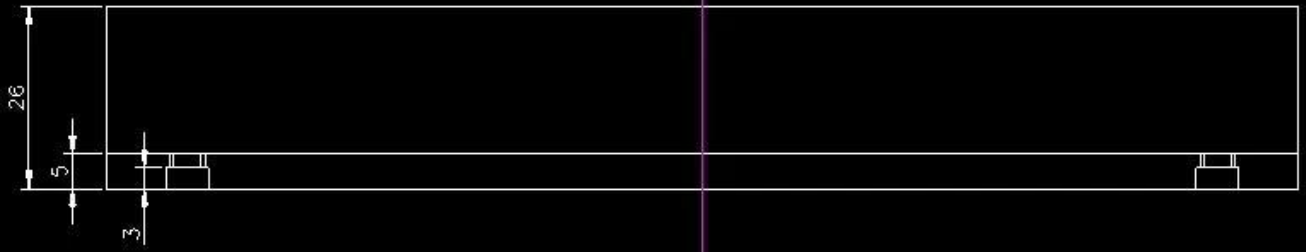


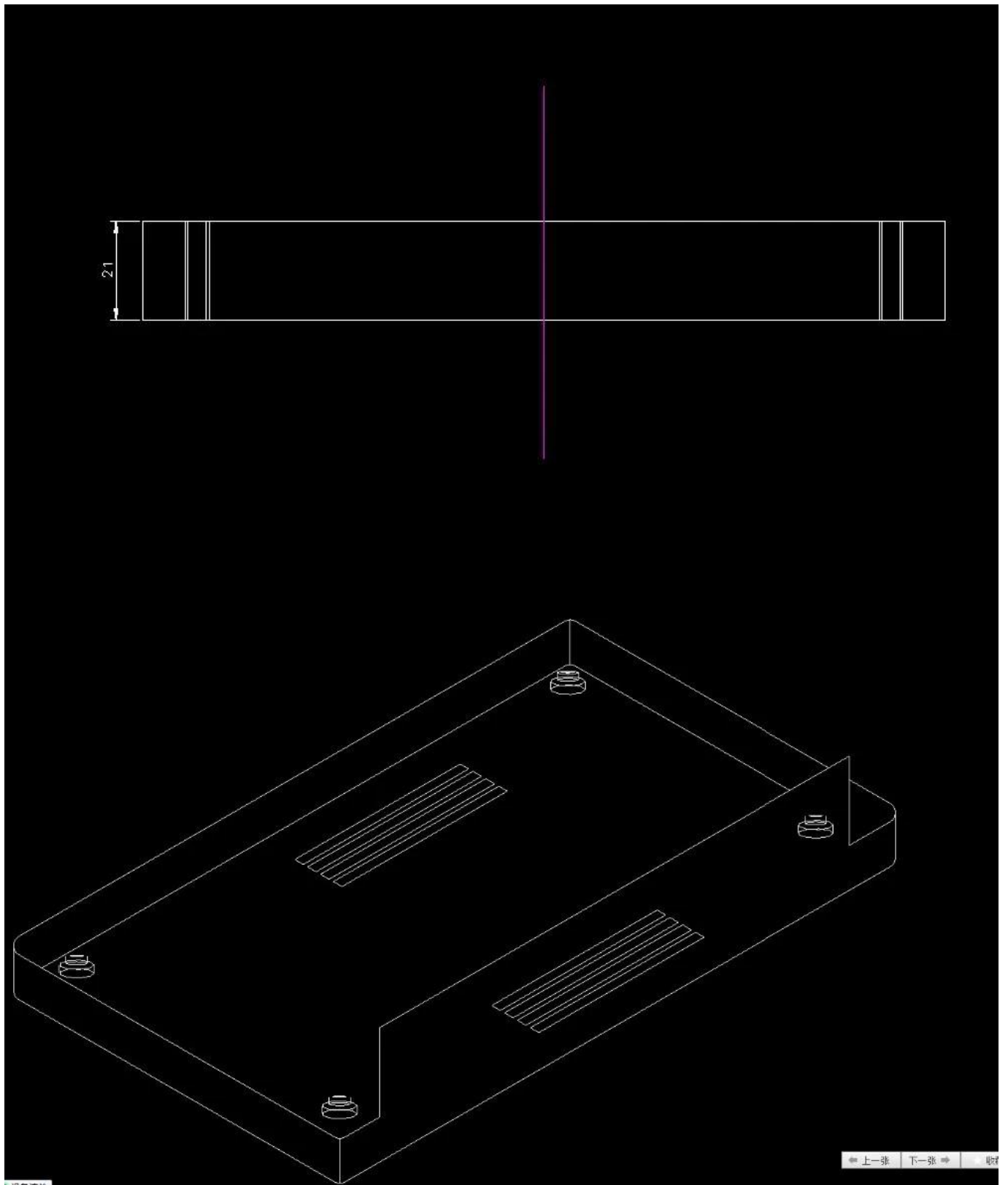
**SZOMK**











## Другие настройки



**SZOMK**

## WE CAN DO

- ✓ *Provide thousands of public enclosure* MOQ: 1 piece
- ✓ *Small order custom* MOQ: 20-30 pcs
- ✓ *Design private custom enclosure (provide PCB)*
- ✓ *Molding, tooling (provide sample / STEP file)*



cutout, laser engrave, screen printing, sticker, acrylic plate, pvc label, color, silica gel rings, etc.

## WE CAN DO

For **HOUSING** some of the Processing,  
Openings, Screen, Stickers, PVC LABEL



**Способы упаковки и доставки**



## Our packaging

Plastic foam packaging



Metal shell packaging



Plastic box packaging



## Packaging & Shipping



**Свяжитесь с нами**

**Электронная почта: [william@szomk.net](mailto:william@szomk.net)**

**Skype: szomk-002**

**QQ: 2033950667**