

Упаковка & Доставка

Детали упаковки:	Картонная и пенопластовая и ленточная упаковка-экструдированный алюминиевый корпус
Деталь поставки:	5-15 рабочих дней, разное количество разное время доставки

Характеристики

- 1.Туре: электронный прессованный алюминиевый корпус
2. Модель №: АК-С-В69
- 3.Size: 21 (H) 51 (Bт) 102 (L), мм
- 4.MOQ: 1 шт.

Введение экструдированного алюминиевого литья под давлением

Экструдированный алюминиевый корпус литья под давлением используется в качестве анода, помещенного в электролит, искусственно сформированный корпус с защитной пленкой из оксида алюминия на поверхности.

Особенности литья под давлением из алюминиевого короба

1. Обладает сильной устойчивостью к истиранию, атмосферным воздействиям, коррозии.
2. Может быть сформирован на поверхности различных цветов, чтобы максимально соответствовать вашим требованиям.
3. Обладают сильной твердостью, могут быть хорошо защищены вашей электроникой.

Экструдированный алюминиевый корпус

Тип	Серия B-Normal из экструдированного алюминия
марка	SZOMK
материал	алюминий
Модель №.	АК-С-В69
Size46	21 (H) * 51 (Ш) * 102 (мм)
цвет	серый и разные цвета могут быть настроены
Индивидуальные MOQ	1 штук
Защитить уровень	IP54
Время выполнения заказа	7-15 дней после получения оплаты

Нормальная
упаковка

Картонная и пенопластовая и ленточная упаковка

Детальное изображение экструдированного
алюминиевого корпуса

SZOMK

Customizable
cutout, sticker
silkscreen, color



Weight: 61g

Model No. AK-C-B69

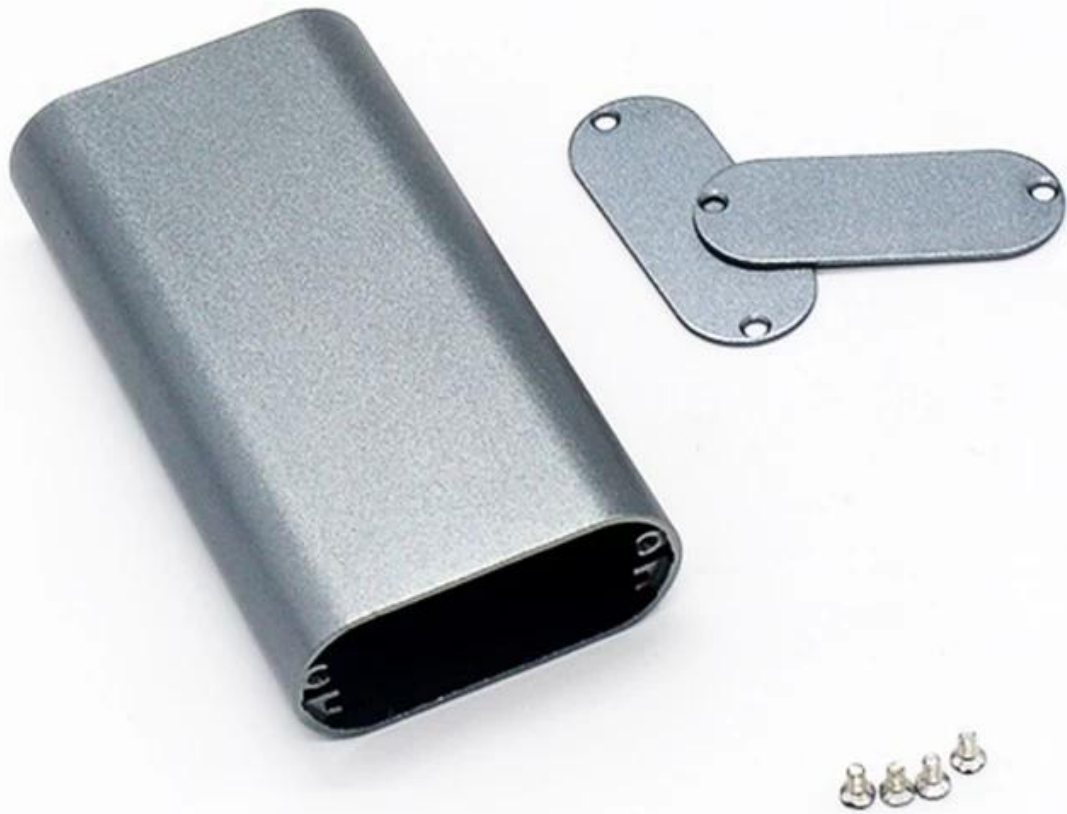
Size: 4.02*2.01*2.83 inch

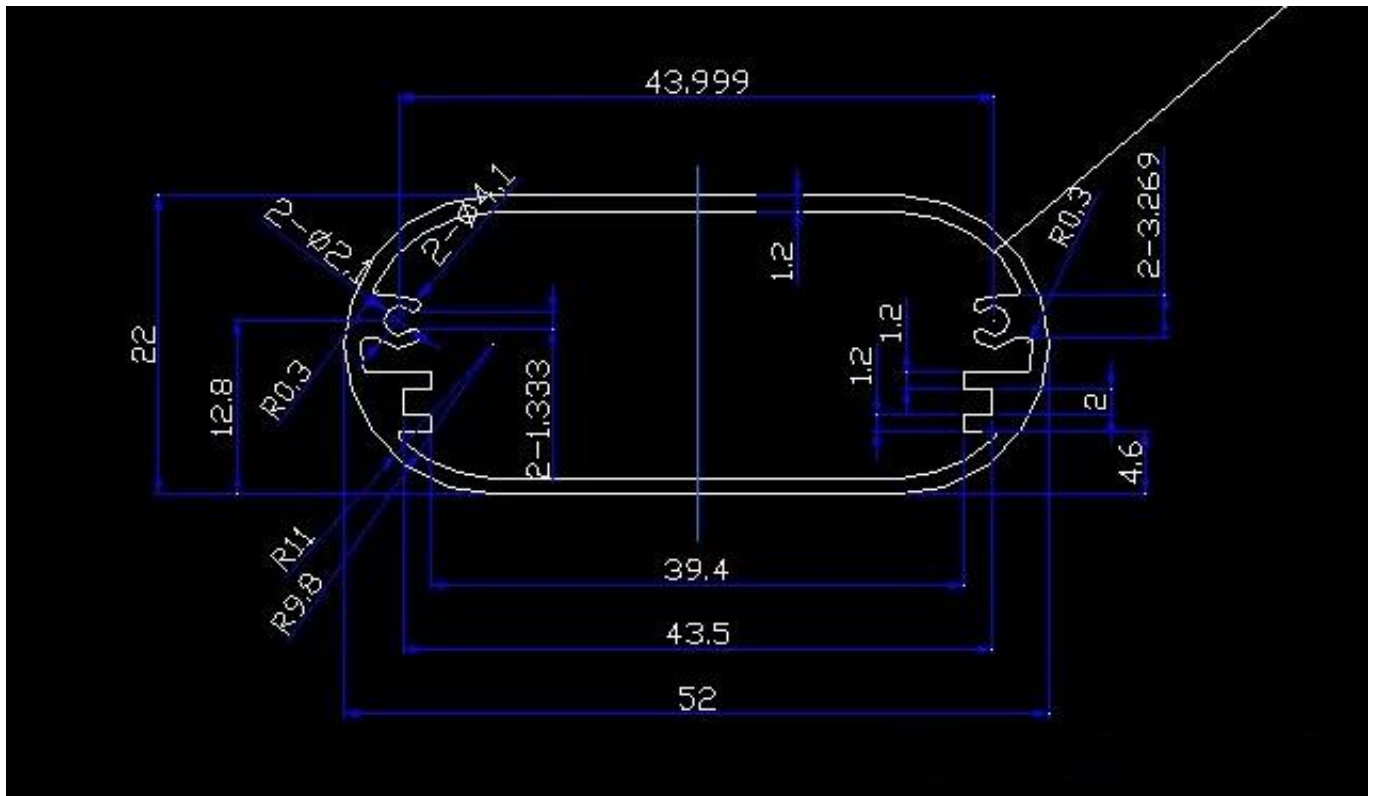
102*51*21 mm

SZOMK



SZOMK





Сертификаты



✓ Certificated iso, quality assurance
 Certificated FCC & CE

ЛЮБОЙ ВОПРОСЫ, ПОЖАЛУЙСТА СОНТАСТ НАС!



T/T, WESTERN UNION, MONEY
GRAM AND PAYPAL ACCPETED.

Skype: 13691908477

Tel: 86-13691908477

Email: felix@chinaenclosure.com

[Contact Us](#)