

### Преимущества жилья СЗОМК

1. Обладает высокой коррозионной стойкостью, атмосферостойкостью, коррозионной стойкостью.
2. Поверхность может быть сформирована в различных цветах, и максимально соответствовать вашим потребностям.
3. Имейте хорошую прочность, сохраните вашу электронику.

### Что мы можем сделать для вас

- 1 Бурирование, штамповка и тд. Добро пожаловать в графику по запросу.
- 2 порошковая краска, кисти, полировка, шелкография, лазерная гравировка, постеры, гравировка, акриловая смола, панель.
- 3 короткое время доставки, как правило, через 3-5 дней после оплаты (в зависимости от количества)
- 4 совета по вашему запросу

### **спецификация продукта**

# SZOMK



▶ **Enclosure Manufacturer**  
[www.chinaenclosure.com](http://www.chinaenclosure.com)

# SZOMK

Customizable  
cutout, sticker  
silkscreen, color



Weight: 110g  
Model No. AK-S-04

Size: 6.10\*3.15\*1.77 inch  
155\*80\*45 mm

**SZOMK**

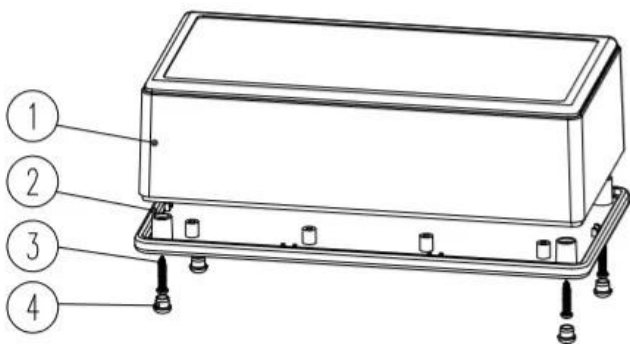
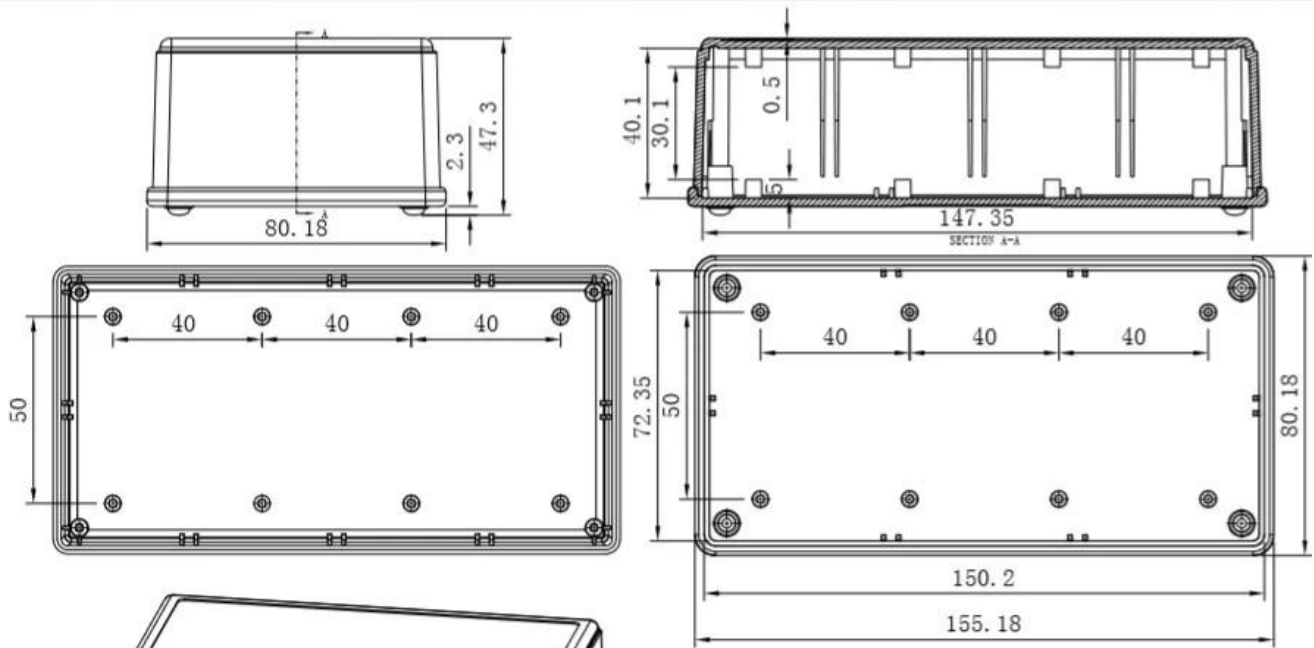


**SZOMK**



# SZOMK





**Индивидуальные услуги**

— — — — —



## Company Information



### Shenzhen Futian Huaqiang Electronic World OMK Electronic Sales Department

This complex, during long years of efforts with its own experienced group and sole facilities for improvement of productions and promotion of products quality, is now one of the largest suppliers of all kinds of metallic and plastic enclosures in different fields of electronic, electrical, communication, medical, industrial and research projects purposes.

In today's industrial world and with the rapid development of all industries, the need of these products is sensed more than ever. Therefore by offering the best quality and service, we try to meet these needs and help you to reach your ideals.



## Factory and showroom



## Exhibition



## Certificate



## Packaging & Shipping



## Контакты



T/T, WESTERN UNION, MONEY  
GRAM AND PAYPAL ACCPETED.

Skype: 13691908477

Tel: 86-13691908477

Email: felix@chinaenclosure.com

[Contact Us](#)