

It is widely used in electronic, instrumentation, automation, communications, power supply units, student projects, amplifiers, Medical and wellness devices, test and measurement equipment, industrial control, peripheral devices and interfaces, switch boxes.



## **Преимущества пластиковой коробки распределения электроники abs**

1. Обладает высокой стойкостью к истиранию, атмосферным воздействиям, коррозии.
2. Он может быть сформирован на поверхности различных цветов, чтобы максимизировать ваши потребности.
3. Обладая высокой твердостью, ваша электроника может быть надежно защищена.

## **Что мы можем сделать для вас**

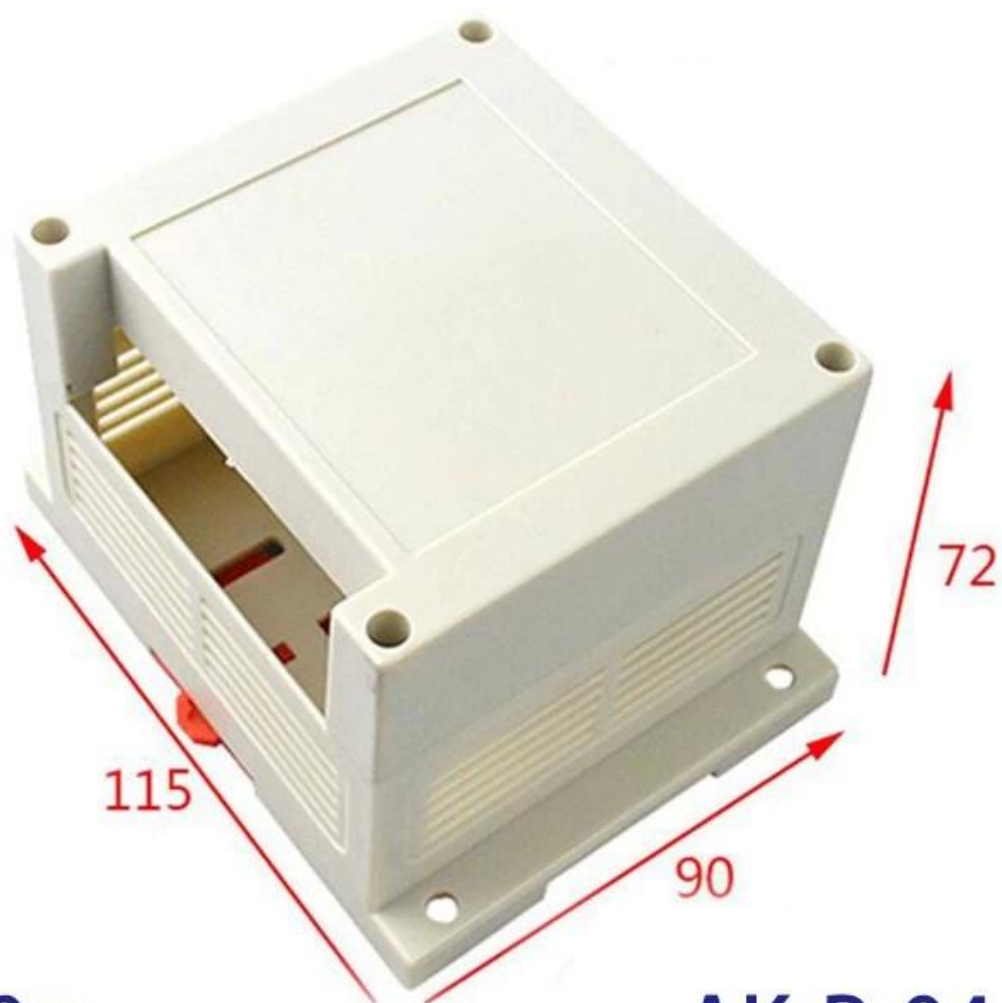
- 1 Сверление, штамповка и т. Д. Добро пожаловать, чтобы предоставить нестандартные конструкции.
- 2 Порошковое покрытие, кисть, полировка, шелкография, лазерная гравировка, клей, гравировка, акриловый лист.
- 3 короткое время, обычно 3-5 дней после оплаты (в зависимости от количества)
- 4 быстрых ответа на ваш запрос

## **Детальные изображения электроники распределительной коробки пластикового корпуса**



**SZOMK**

**115\*90\*72 mm**



**170g**

**AK-P-04**

**Другие настройки**



**SZOMK**

## WE CAN DO

- ✓ *Provide thousands of public enclosure* MOQ: 1 piece
- ✓ *Small order custom* MOQ: 20-30 pcs
- ✓ *Design private custom enclosure (provide PCB)*
- ✓ *Molding, tooling (provide sample / STEP file)*

cutout, laser engrave, screen printing, sticker, acrylic plate, pvc label, color, silica gel rings, etc.

## WE CAN DO

**For HOUSING some of the Processing,  
Openings, Screen, Stickers, PVC LABEL**



**Методы упаковки и доставки**



## Our packaging

Plastic foam packaging



Metal shell packaging

Plastic box packaging



# Packaging & Shipping



## КОHTAKT

