

It is widely used in electronic, instrumentation, automation, communications, power supply units, student projects, amplifiers, Medical and wellness devices, test and measurement equipment, industrial control, peripheral devices and interfaces, switch boxes.



Преимущества коробки распределения электроники в пластиковом корпусе abs

1. Обладает сильной устойчивостью к истиранию, атмосферным воздействиям, коррозии.
2. Может быть сформирован на поверхности различных цветов, чтобы максимально соответствовать вашим требованиям.
3. Обладают сильной твердостью, могут быть хорошо защищены вашей электроникой.

Что мы можем сделать для вас

- 1 Бурильные, Штамповочные и др. Добро пожаловать на чертежи на заказ.
- 2 Порошковое покрытие, кисть, лак, шелкография, лазерная резка, наклейка, гравировка, акриловый лист.
- 3 Короткое время, обычно 3-5 дней после оплаты (в зависимости от количества)
- 4 Оперативный ответ на ваш запрос

Подробные фотографии коробки распределения электроники в пластиковом корпусе.

SZOMK



▶ **Enclosure Manufacturer**
www.chinaenclosure.com

SZOMK

Customizable
cutout, sticker
silkscreen, color



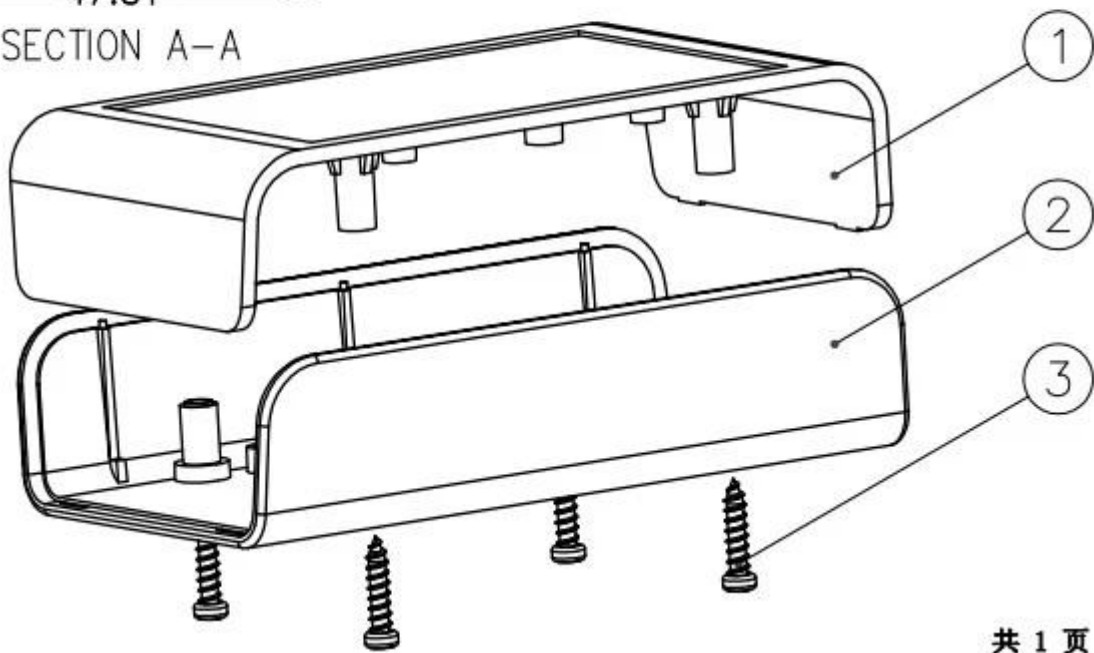
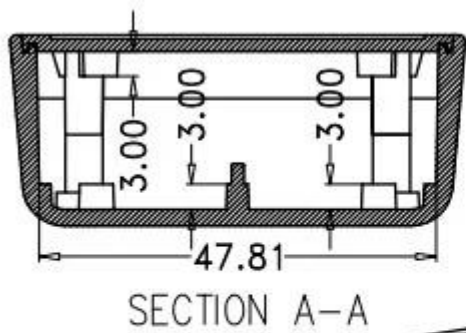
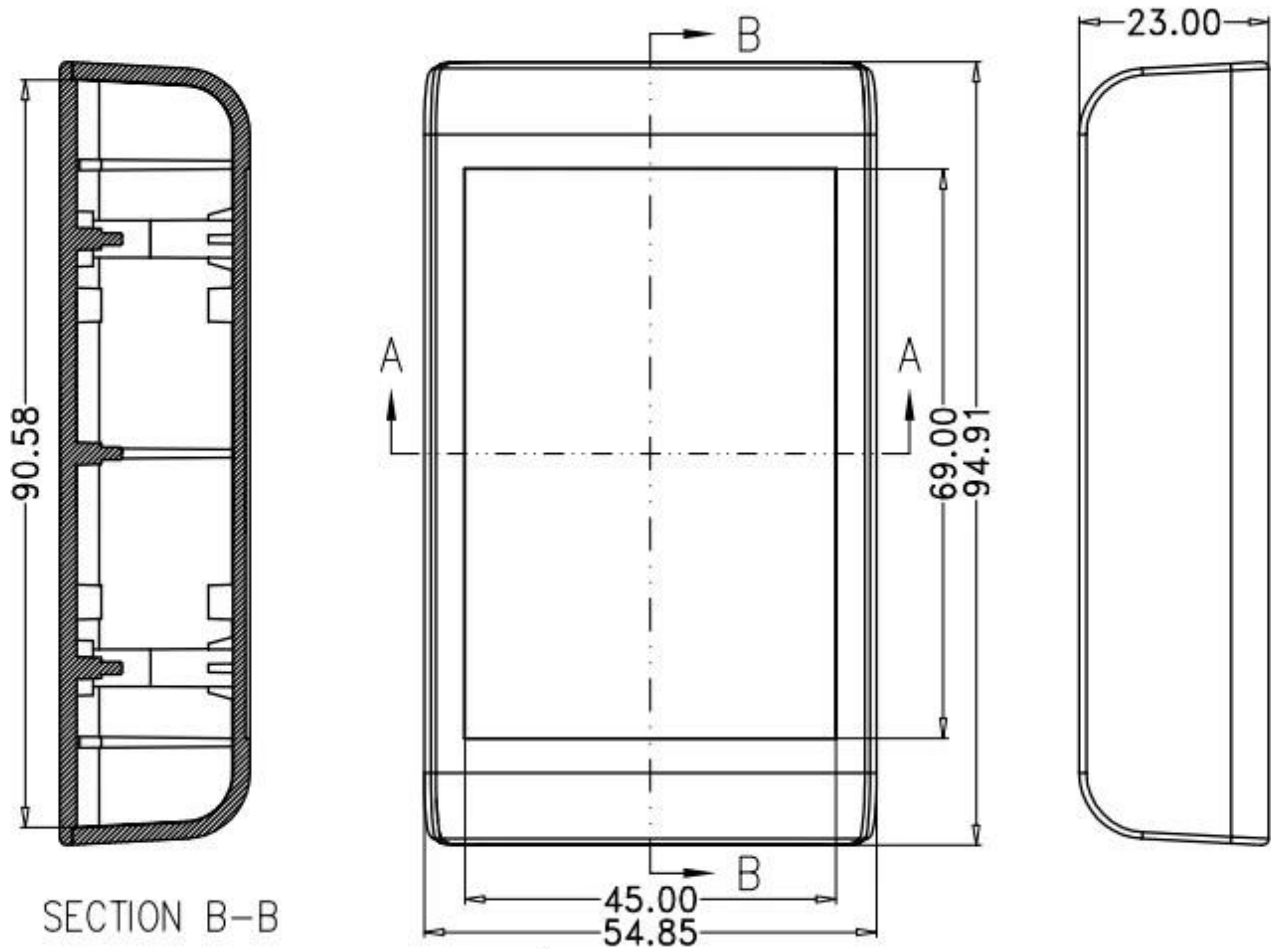
Weight: 24g
Model No. AK-S-01

Size: 3.15*1.97*0.75inch
80*50*19 mm

SZOMK



детализированный рисунки



Другие настройки



SZOMK

WE CAN DO

- ✓ *Provide thousands of public enclosure* MOQ: 1 piece
- ✓ *Small order custom* MOQ: 20-30 pcs
- ✓ *Design private custom enclosure (provide PCB)*
- ✓ *Molding, tooling (provide sample / STEP file)*



cutout, laser engrave, screen printing, sticker, acrylic plate, pvc label, color, silica gel rings, etc.

WE CAN DO

**For HOUSING some of the Processing,
Openings, Screen, Stickers, PVC LABEL**



Методы упаковки и доставки



Our packaging

Plastic foam packaging



Metal shell packaging



Plastic box packaging



Packaging & Shipping



sure we can



WE ♥ LOGISTICS™



Связаться с нами



T/T, WESTERN UNION, MONEY GRAM AND PAYPAL ACCPETED.

Skype: 13691908477

Tel: 86-13691908477

Email: felix@chinaenclosure.com

Contact Us