

It is widely used in electronic, instrumentation, automation, communications, power supply units, student projects, amplifiers, Medical and wellness devices, test and measurement equipment, industrial control, peripheral devices and interfaces, switch boxes.



## Преимущества распределительной коробки для пластмасс ABS

1. Он обладает сильной устойчивостью к истиранию, атмосферным агентам, коррозии.
2. Он может быть сформирован на поверхности различных цветов, чтобы максимально удовлетворить ваши потребности.
3. Обладая сильной твердостью, ваша электроника может быть хорошо защищена.

## Что мы можем сделать для вас

- 1 Сверление, штамповка и т. Д. Добро пожаловать для того чтобы обеспечить изготовленные на заказ конструкции.
- 2 Порошковое покрытие, Кисть, Полировка, Трафаретная печать, Лазерная гравировка, Клей, Гравировка, Акриловый лист.
- 3 короткое время выполнения, обычно через 3-5 дней после оплаты (в зависимости от количества)
- 4 быстрых ответа на ваш запрос

## Подробные изображения распределительной коробки электроники из пластикового корпуса



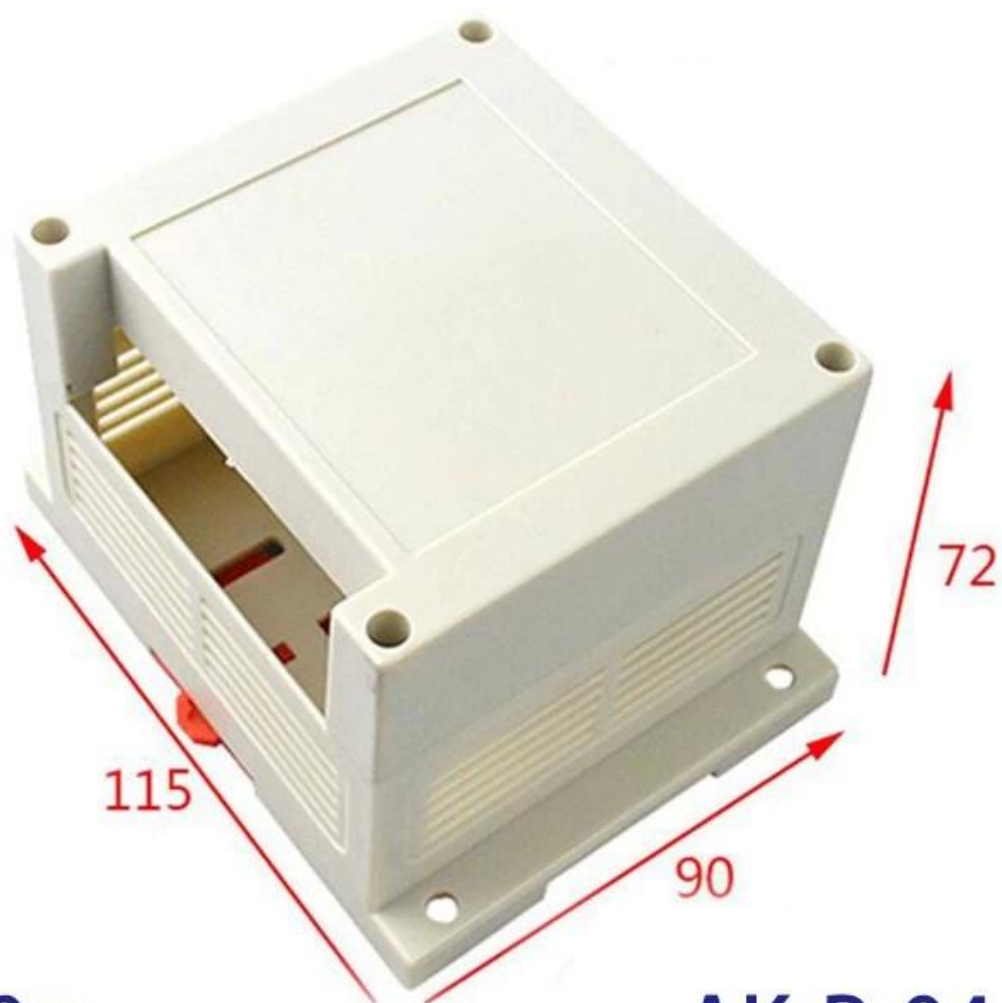
115

90

72

**SZOMK**

**115\*90\*72 mm**



**170g**

**AK-P-04**

**Другие настройки**



**SZOMK**

## WE CAN DO

- ✓ *Provide thousands of public enclosure* MOQ: 1 piece
- ✓ *Small order custom* MOQ: 20-30 pcs
- ✓ *Design private custom enclosure (provide PCB)*
- ✓ *Molding, tooling (provide sample / STEP file)*



cutout, laser engrave, screen printing, sticker, acrylic plate, pvc label, color, silica gel rings, etc.

## WE CAN DO

For **HOUSING** some of the Processing,  
Openings, Screen, Stickers, PVC LABEL



**Способы упаковки и доставки**





## Our packaging

Plastic foam packaging



Metal shell packaging

Plastic box packaging



# Packaging & Shipping



**КОHTAKT**



QQ

3010748891



Tel

81-755-83222882  
+86 18819073301



Add

16-6Floor, 505Building ,Shangbu Industry  
Area, Hangtian RD, Futian District ,Shenzhen  
China



Email

smile@szomk.net



skype

szomk017