

## Вот наш сервис настройки:

1. Измените длину
2. Изменить цвет
3. Полировка
4. Пескоструйная обработка
5. Матовая алюминиевая фольга
6. Вырежьте отверстие
7. Лазерная резка
8. ПВХ этикетка
9. Акриловая тарелка
10. Экран

## Использование:

Он широко используется в электронике, приборостроении, автоматизации, связи, блоках питания, студенческих проектах, усилителях, медицинском оборудовании, испытательном и измерительном оборудовании, промышленном управлении, периферийных устройствах и интерфейсах, распределительных коробках.

## Внимание:

Пожалуйста, свяжитесь с нами для получения более подробной информации и расценок нашего приложения, ваш запрос обязательно получит быстрый ответ в течение 24 часов. :-)

**SZOMK**

**Customizable  
Cutout, sticker  
Silkscreen, color**



**Model No. AK-H-44**

**156\*97\*25 mm**

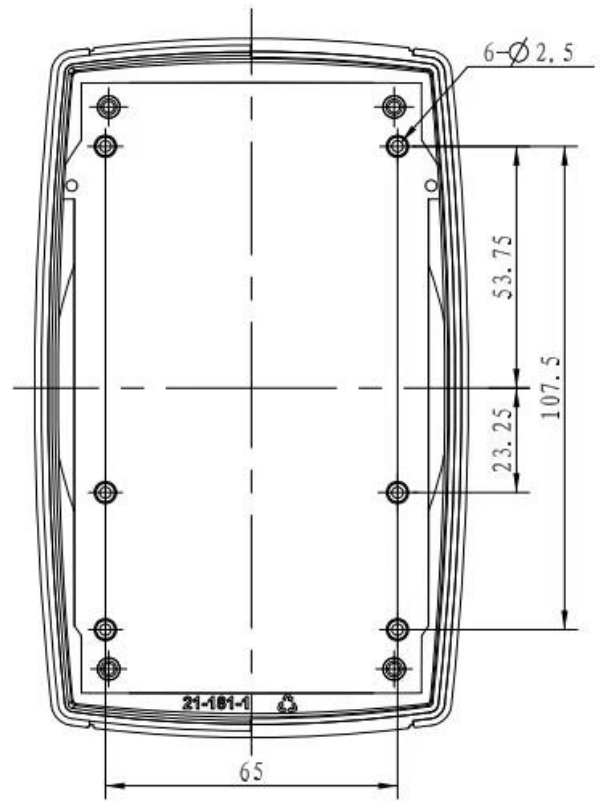
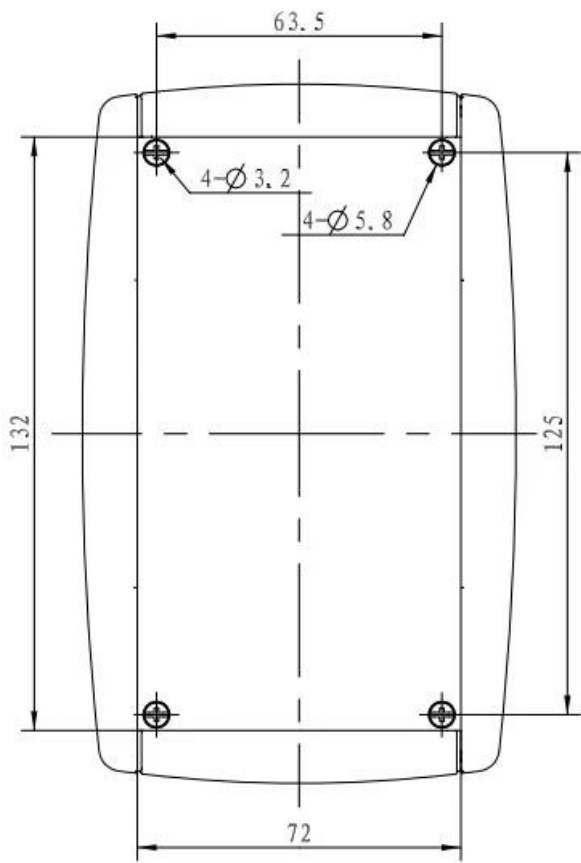
**Weight :112 g Size :6.14\*3.82\*0.98 inch**

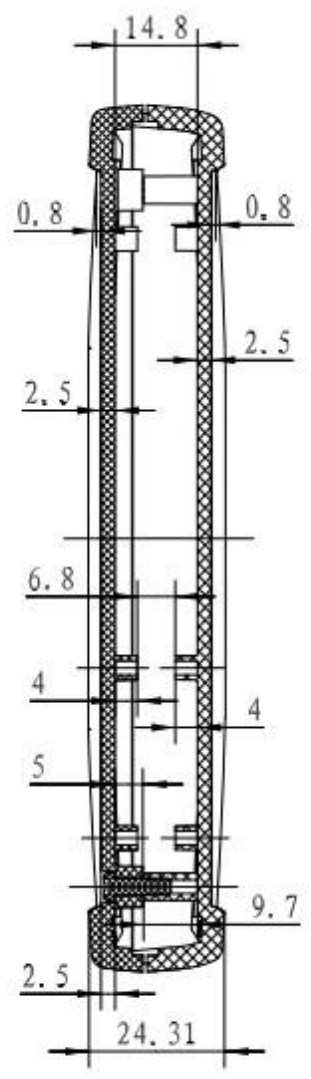
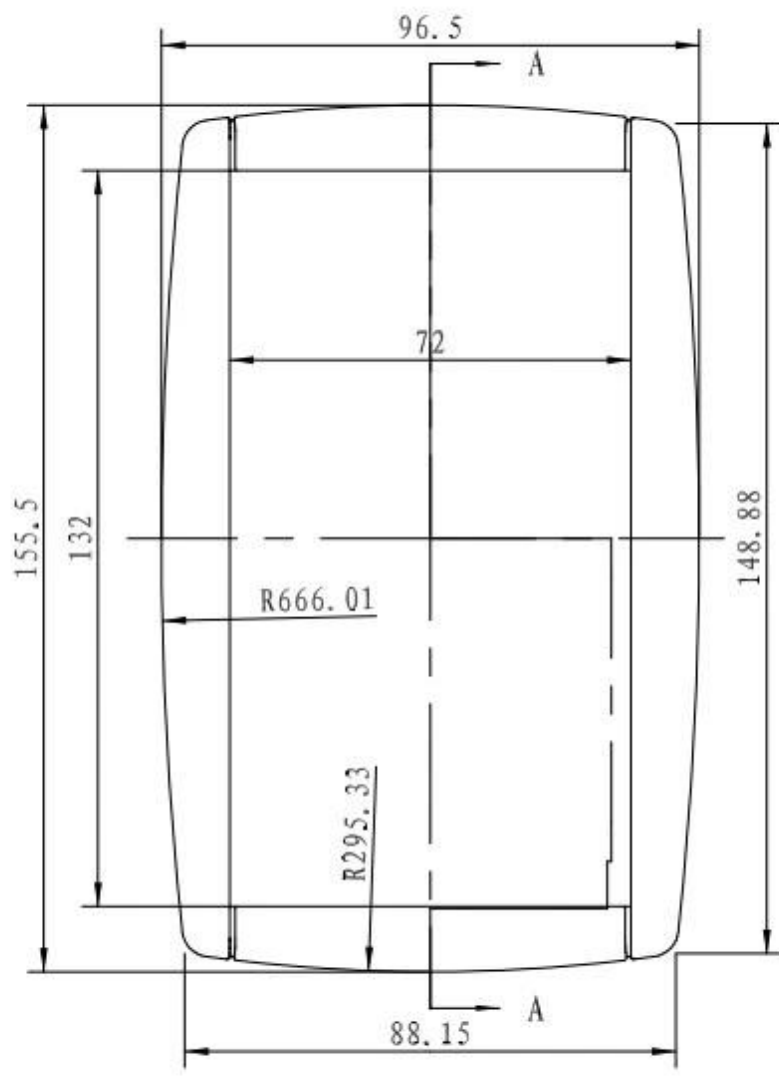
**SZOMK**

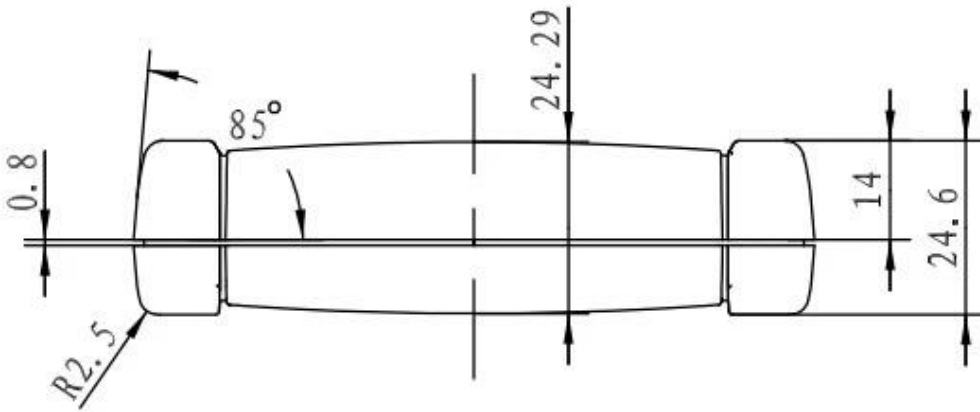
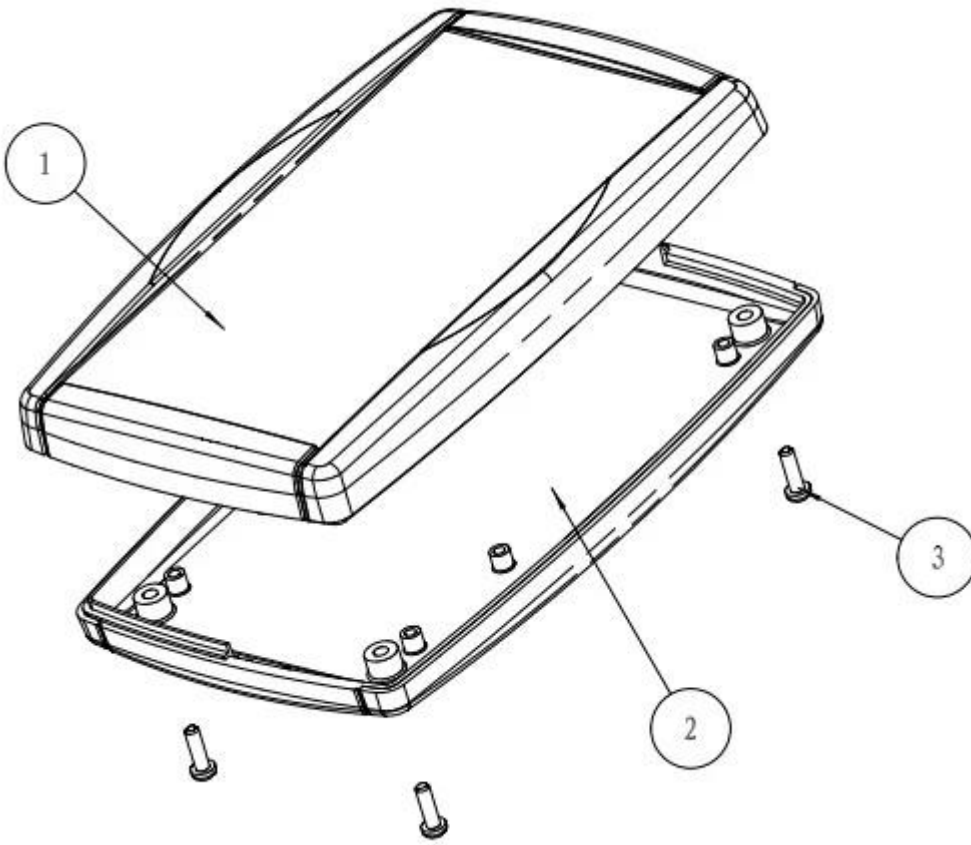


**SZOMK**











T/T, WESTERN UNION, MONEY  
GRAM AND PAYPAL ACCPETED.

**Skype:** 13691908154

**Tel:** +86 13691908154

**E-mail:** galaxie@szomk.net

[Contact Us](#)