

Характеристики продукта

- 1, продукты с упаковочной коробки, независимой упаковкой.
- 2, согласование с винтовым удобно (клиента).
- 3, с скольжению коврика.
- 4, оболочка имеют относительную независимую комиссию, чтобы облегчить соответствующих клиенту отверстия обработки.
- 5, все небольшие упаковки упаковка мешка.
- 6, продукты материал пластиковое сырье

Основное использование

Коробка инструментом Desktop, потому что и средоточие географические различия в отношении сферы разными именами различных также используется для промышленного главной коробке, к приборной коробке, электронных корпусов и т.д., главным образом, для внутреннего и наружного электрического, связи, пожаротушения объектов, стали пудлингование, электронной, власти, железная дорога, стройка, краны, аэропорт, гостиницы, большой завод, загрязнение окружающей среды.

Услуги и обработка:

1. Развитие форм и его обработка
2. Modification продукта и его обработки
3. Материал и цвет продуктов могут быть изменены по мере необходимости.
4. Additional расходы добавляются модификация и обработка в зависимости от формы.
5. Professional машины для штамповки Корпус

SZOMK



▶ **Enclosure Manufacturer**
www.chinaenclosure.com

SZOMK



SZOMK

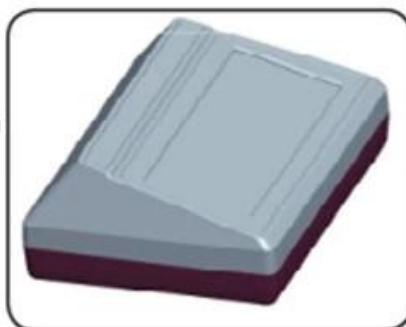


szomk.004@gmail.com

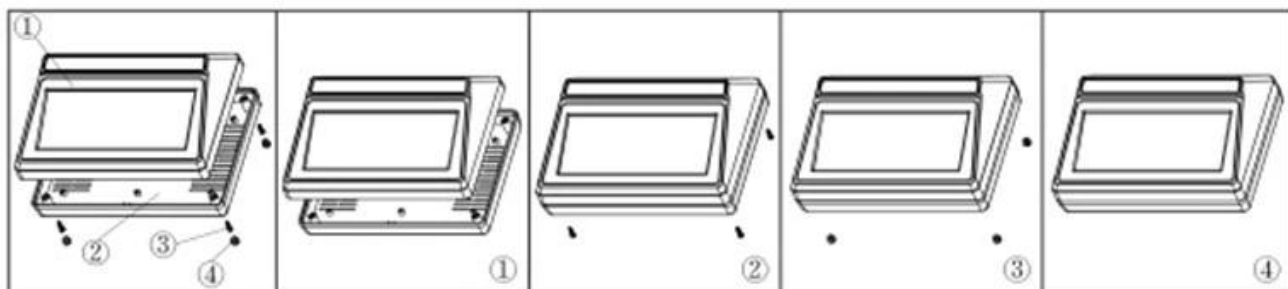
产品型号(MODEL NO.): AK-D-16

产品尺寸 (SIZE): 200×145×54 mm

产品重量(WEIGHT): 243 g



18221507



①



产品编号(NUMBER):30005-B1
产品名称(NAME):上壳 EPIVALVE
模具编号 (P/NO): BAH10031-A
材料(MATERIAL):ABS(UL30T/GRY:FS20412)
用量(QUANTITY):1 PCS
重量(WEIGHT): 132 g

②



产品编号(NUMBER): 30002-C1
产品名称(NAME):下壳 HYPOTHECA
模具编号(P/NO): BAH10021-A2
材料(MATERIAL):ABS(UL30T/GRY:FS20412)
用量(QUANTITY): 1 PCS
重量(WEIGHT): 112 g

③

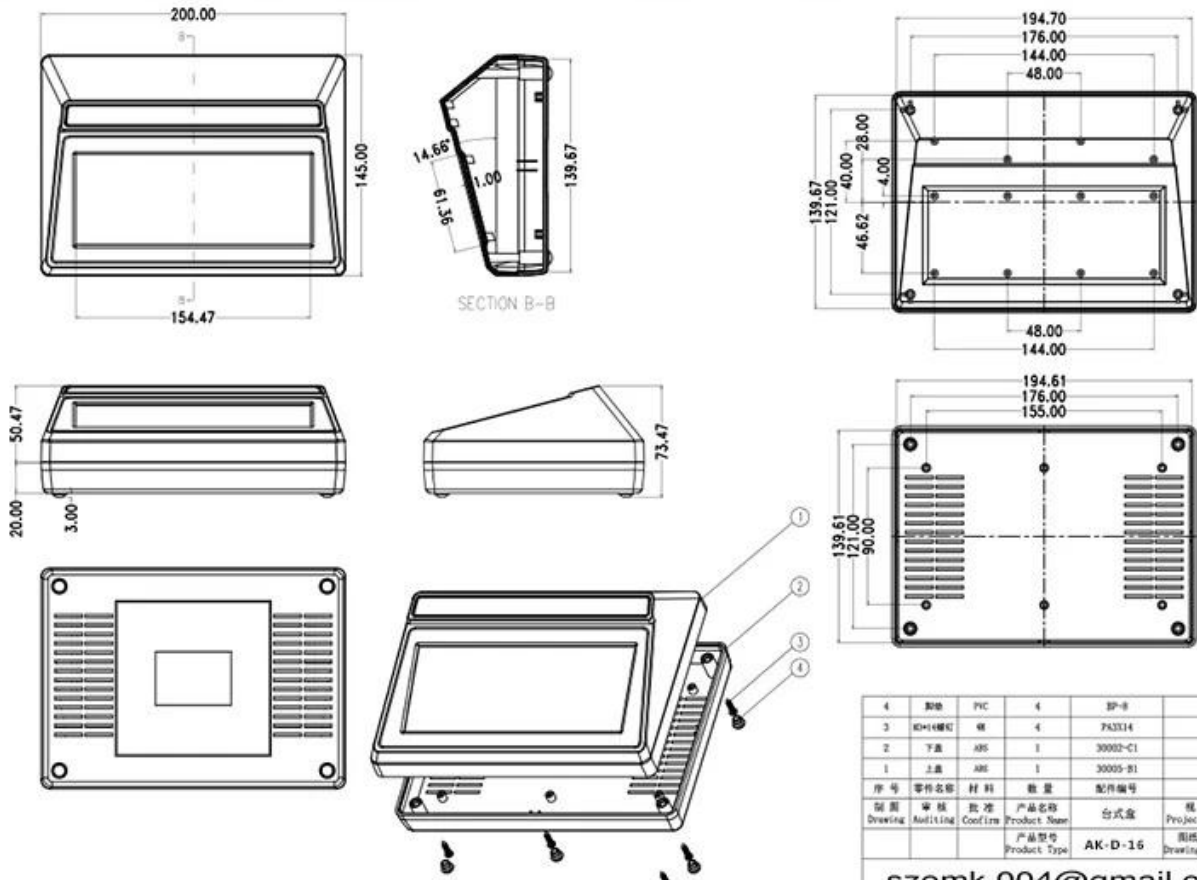


产品编号(NUMBER):PA3×14
产品名称(NAME):自攻螺丝 SELF-TAPPING SCREW
规格(STANDARD): M3×14
材料(MATERIAL):铁 IRON
用量(QUANTITY): 4 PCS

③



产品编号(NUMBER): BP-8
产品名称(NAME):脚垫 ROOT PAD
模具编号(P/NO): BAH10020-A4
材料(MATERIAL):PVC(WHITE:CM7070)
用量(QUANTITY): 4 PCS
重量(WEIGHT): 0.258 g





QQ

2406659781



Tel

86-755-83222882
86-18598241813



Add

628Room,505 Building ,Shangbu industry,
Hangtian road ,Futian district ,Shenzhen,
China,518031



Email

emily@szomk.com.cn



skype

szomk1010