

## Характеристики продукта

- 1, продукты с упаковочной коробки, независимой упаковкой.
- 2, согласование с винтовым удобно (клиента).
- 3, с скольжению коврика.
- 4, оболочка имеют относительную независимую комиссию, чтобы облегчить соответствующих клиенту отверстия обработки.
- 5, все небольшие упаковки упаковка мешка.
- 6, продукты материал пластиковое сырье

## Основное использование

Коробка инструментом Desktop, потому что и средоточие географические различия в отношении сферы разными именами различных также используется для промышленного главной коробке, к приборной коробке, электронных корпусов и т.д., главным образом, для внутреннего и наружного электрического, связи, пожаротушения объектов, стали пудлингование, электронной, власти, железная дорога, стройка, краны, аэропорт, гостиницы, большой завод, загрязнение окружающей среды.

## Услуги и обработка:

1. Развитие форм и его обработка
2. Modification продукта и его обработки
3. Материал и цвет продуктов могут быть изменены по мере необходимости.
4. Additional расходы добавляются модификация и обработка в зависимости от формы.
5. Professional машины для штамповки Корпус

**SZOMK**



▶ **Enclosure Manufacturer**  
[www.chinaenclosure.com](http://www.chinaenclosure.com)

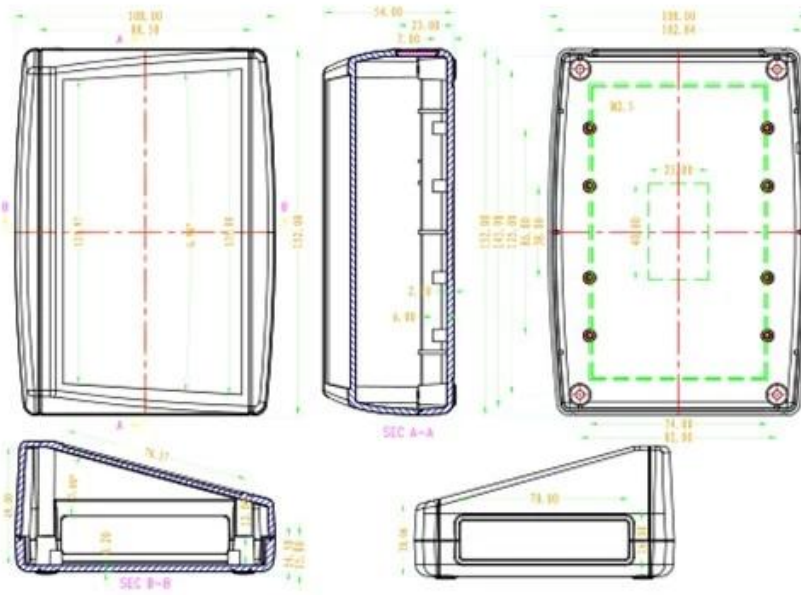
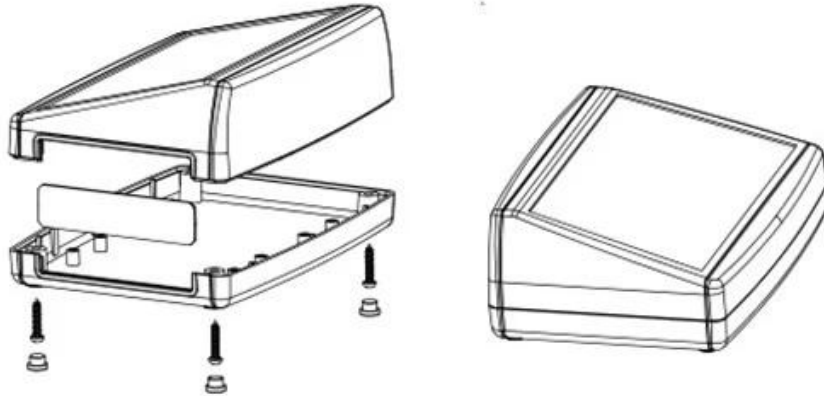
**SZOMK**



**SZOMK**



# AK-D-21





QQ

2406659781



Tel

86-755-83222882

86-18598241813



Add

628Room,505 Building ,Shangbu industry,  
Hangtian road ,Futian district ,Shenzhen,  
China,518031



Email

emily@szomk.com.cn



skype

szomk1010