

Поля приложений

Универсальное использование в качестве корпуса установки

Соответствующие правилам машиностроительной и автомобильной промышленности
Smart Factory / Industry 4.0

Специально для контрольного оборудования, например, систем освещения

Об этом предмете

1. 100% ABS FR Resame Retardant UL94V-0 пластиковый материал. В связи с коррозионной стойкостью, сильной атмосферой погодных условий, прочной коррозионной стойкости.
2. Упаковка: оснащена крышкой и боковой перегородкой. Все аксессуары упакованы в небольшие пластиковые пакеты.
3. Поверхность может быть сформирована в различных цветах, чтобы максимизировать ваши потребности. Хард, может защитить ваши электронные продукты.
4. Настройка службы по запросу: бурение, изменение логотипа экрана Colour.silk, ЧПУ, сборка формы, машиностроения

Что мы можем сделать для вас?

1. MOQ: 30 шт.
2. Индивидуальные услуги: как режущие отверстия, логотип печати, гравировка, наклейка и ЕСТ.
- 2 Измените пластиковый материал ABS для разных, таких как ABS, PC и изменить любой цвет, как вы хотите.
- 3 Время доставки короткое, обычно 3-5 дней после оплаты (по количеству)
- 4 совета для вашего запроса

ABS plastic enclosure

Transparent cover





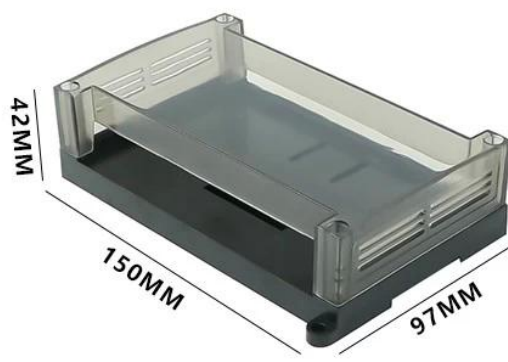
AK-P-35



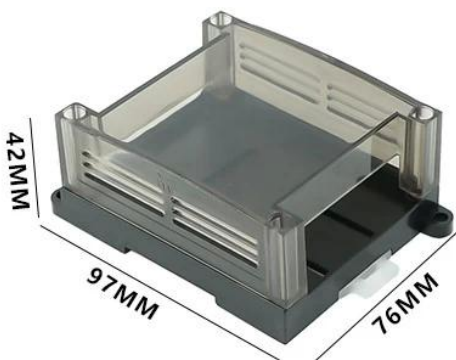
AK-P-36



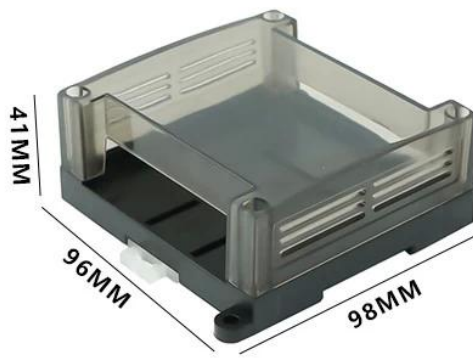
AK-P-37



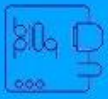
AK-P-38



AK-P-39



AK-P-40



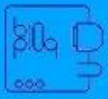
SZOMK

Size:65*54*18mm



Weight:25g

AK-P-41



SZOMK

Size:65*54*18mm



Weight:25g

AK-P-41