

Технические характеристики

1. Модель: алюминиевый корпус покрытие
2. Модель № АК-С-А2
- 3, размер: 41x147xfree (мм) 1.61 "x5.79" из XFree
4. MOQ: 20PCS

Алюминиевые порошковое покрытие брифинг

Корпус из алюминиевого порошкового покрытия используется в качестве анода, помещают в электролит, формирование искусственного На поверхности корпуса, имеющего защитную пленку оксида алюминия.

Алюминиевой краской Материал корпуса характеристики:

Сопrotивление 1. износ, устойчивость к атмосферным воздействиям, устойчивость к коррозии, сильное сопротивление.

2. может быть сформирован на поверхности различных цветов, удовлетворяют требованиям.

3. Существует сильная твердость, может быть очень хорошим, чтобы защитить ваши электронные продукты.

Алюминиевый корпус покрытие

Тип	Алюминиевый корпус покрытие
Карты	SZOMK
Материал	Алюминий
Модель	АК-С-А2
Размер	41x147xfree (мм) 1.61 "x5.79" из XFree
Цвет	Серебро
С MOQ	20
Уровень защиты	IP54
Срок поставки	GET 5-15 дней после оплаты
Общая упаковка	Коробка

Алюминиевый порошок покрытия при обстоятельствах, подробная картина

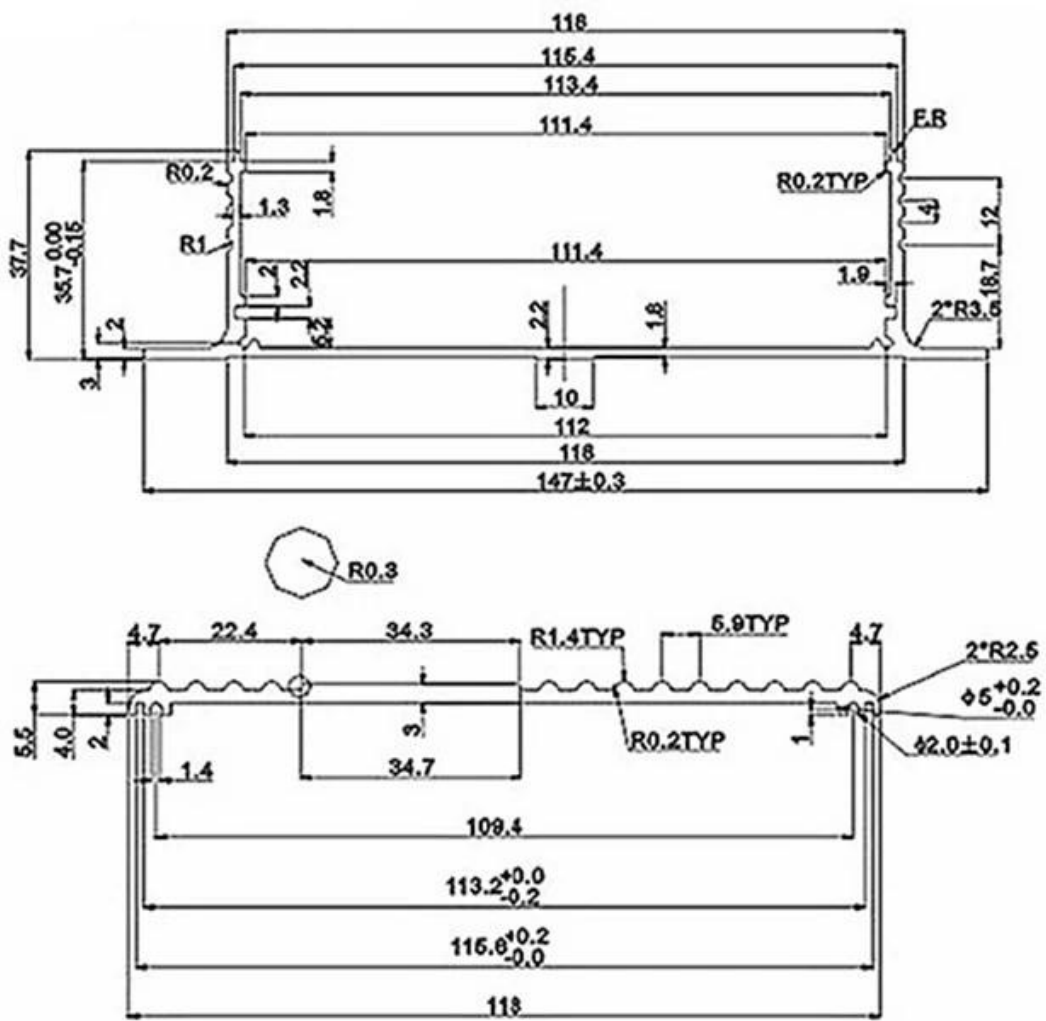
SZOMK



SZOMK



SZOMK





Email

amber@szomk.com.cn



skype

szomk-001



Tel

86-755-83222882

86-15012837543



Add

628Room,505 Building ,Shangbu industry,
Hangtian road ,Futian district ,Shenzhen,
China,518031



QQ

2504276569