

Пробивка малогабаритных пластиковых корпусов для проектных корпусов. DIY для печатной платы. Разделенная коробка. 25 \* 36 \* 77 мм.

[перфорация маленький размер пластик ограда шоу:](#)

SZOMK

*Customizable  
Cutout, sticker  
Silkscreen, color*



Weight: 17g

Size: 25\*36\*77 mm

Model No. AK-W-57

0.98\*1.42\*3.03 inch

SZOMK

*Customizable  
Cutout, sticker  
Silkscreen, color*



Weight: 17g

Size: 25\*36\*77 mm

Model No. AK-W-57

0.98\*1.42\*3.03 inch

SZOMK

*Customizable  
Cutout, sticker  
Silkscreen, color*



Weight: 17g

Size: 25\*36\*77 mm

Model No. AK-W-57

0.98\*1.42\*3.03 inch

**SZOMK**

*Customizable  
Cutout, sticker  
Silkscreen, color*



Weight: 17g

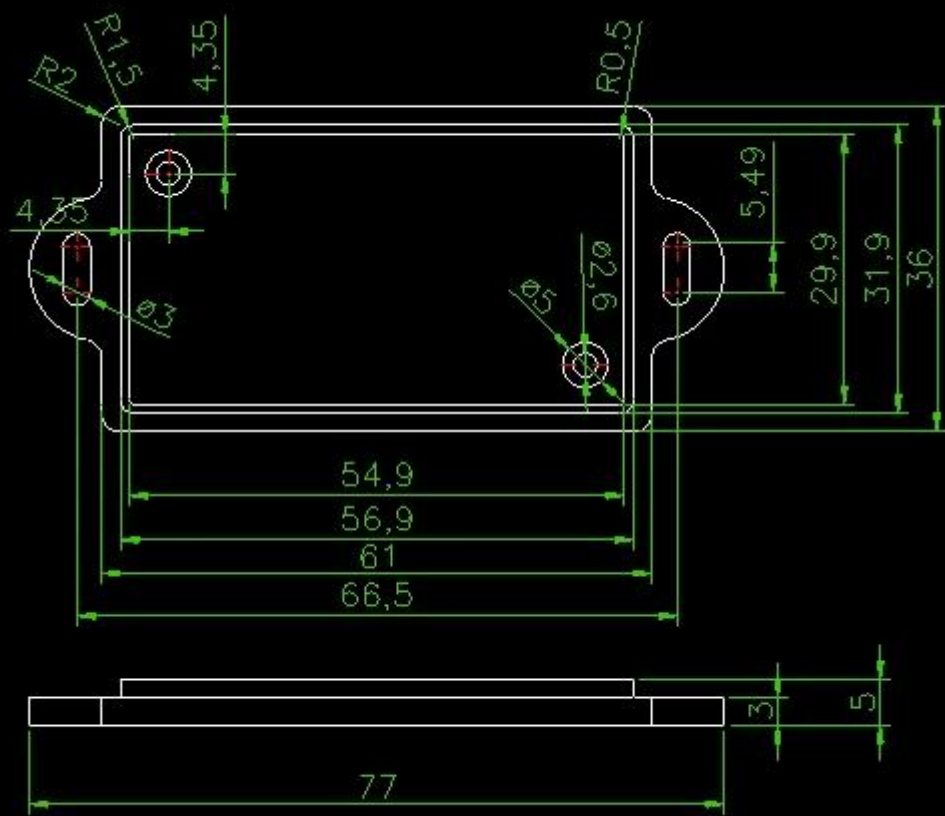
Size: 25\*36\*77 mm

Model No. AK-W-57

0.98\*1.42\*3.03 inch

Тип	стена крепление пластик ограда
Модель №	AK-W-57
Размер	25X36X77mm
Вес	17g
цвет	черный & амп; заказ Другой цвета

[Блок соединительной коробки проекта](#) Рисование:



Мы рады предложить вам:



1 Сверление, штамповка и т. Д.

2, трафаретная печать, лазерная гравировка, наклейки и т. Д.

3 короткое время доставки, обычно через 3-5 дней после оплаты (в соответствии с номером)

4 для принятого ответа на ваш запрос

Приложения:



Он широко используется в электронике, приборостроении, автоматизации, связи, блоках питания, студенческих проектах, усилителях, медицинском оборудовании, испытательном и измерительном оборудовании, промышленном контроле, периферии, интерфейсах.

[пластик соединение коробка ограда](#) Доставка:

стандарт склад товар	1-3working дней
изготовленный на заказ товар в склад	3-10working дней
изготовленный на заказ товар из из suock	10-20working дней

Подсказки:

Добро пожаловать, котор нужно связаться мы для больше деталей и quotes электрическая коробка Ваше дознание получит быстрый ответ не позднее 24 часа.