

**Высококачественный анодированный
алюминиевый корпус из алюминия и
алюминия АК-С-С43 57 X 76 X 100 мм**

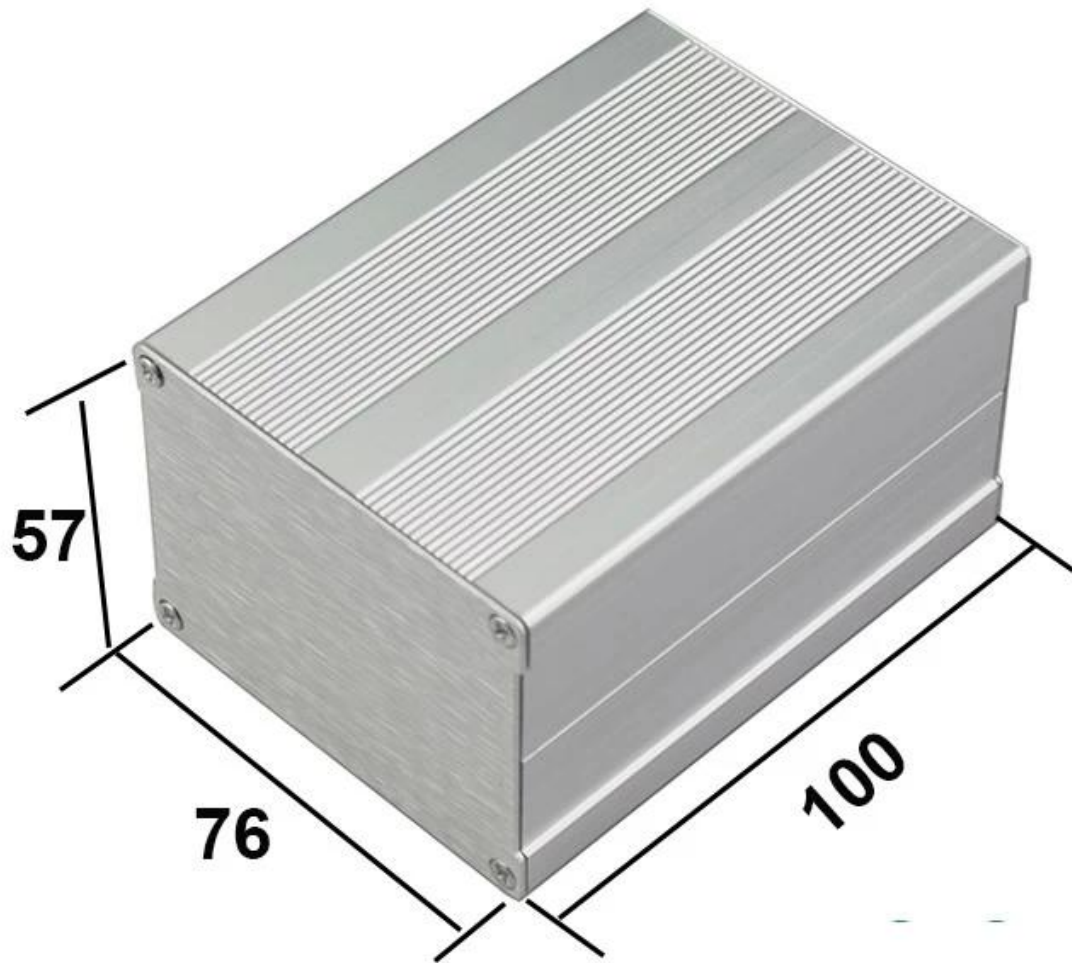
Выставка продукта:



SZOMK

Aluminum Box

57x76x100mm



168g

AK-C-C43

SZOMK

Aluminum Box

57x76x100mm



168g

AK-C-C43

SZOMK

Aluminum Box

57x76x100mm**168g****AK-C-C43****Характеристики продукта:**

Корпус предоставляет универсальные услуги	
Тип	Отдельные серии алюминий ограда
Номер модели	AK-C-C43
Размер	57 X 76 X 100 мм / 2,24 * 2,99 * 3,94 дюйма
вес	168грамм
цвет	Серебро, черный и жестяная банка быть изменено цвет
Material	Экструдированный алюминий

Сервис настройки	Вырез / шелкография печать / наклейка / лазерный гравировка / постукивание и так на
Рисование	PDF / CAD / 3D
Bebefit	Жестяная банка делать маленький порядок DIY настроить

Преимущества для алюминиевые экструзионные корпуса

1. Обладает высокой стойкостью к истиранию, атмосферным воздействиям, коррозии.
2. Он может быть сформирован на поверхности различных цветов, чтобы максимизировать ваши потребности.
3. Обладая высокой твердостью, он может быть хорошо защищен электроникой.

Что мы можем сделать для вас? из электрооборудование и комплектующие



1. Мы поставляем тысячи общественных заборов, и у нас есть некоторые товары на нашем складе.

MOQ: 1 шт

2. Мы можем сделать DIY небольшой заказ customservice ----- MOQ: 20-50 шт.
3. Мы можем разработать индивидуальные частные корпуса (если вы поставляете печатные платы)
4. Для индивидуальной настройки пресс-формы (образец или файл STEP)
6. Индивидуальные услуги: вырез / плесень / акрил / ПВХ этикетки / шелкография / лазерная гравировка / самоклеющиеся / силикон / цвет меняется и скоро.

Кто мы?



SHENZHENOMK ELECTRONICS CO., LTD в настоящее время является одним из крупнейших поставщиков всех видов пластиковых и металлических корпусов в различных областях электроники, электротехники, связи, медицины, промышленности и исследований, у нас есть более 1000 форм, и мы можем сделать обрезку, шелкография Нанесите на этикетку, наклейку, лазерную резьбу и создайте новую форму для вас в сегодняшнем промышленном мире, и благодаря специалистам по развитию во всех отраслях потребность в этих продуктах ощущается как никогда ранее, удовлетворяет эти потребности и помогает вам достичь ваших идеалов.

SZOMKADVANTAGE:

R&D CUSTOMIZE

Advanced TECHNOLOGY

Strictly QUALITY CONTROL

Excellent SERVICE TEAM

FC

Verification of Conformity

Certificate of Compliance

EBC

FC

RoHS

CE

✓ Certificated iso, quality assurance
Certificated FCC & CE

Small order It's no problem
MOQ=1

QTY order High quality short
delivery time

Urgent order Urgent order no problem
how many pcs finished
we will sending to you at once

Processing experis
aroundyou!
SZOAK

Упаковка и доставка для [пластиковый корпус настенное крепление](#)

2) затем экспортируйте стандартную коробку

3) как запрос клиента

Доставка:

Стандартный серийный продукт	1-3 рабочих дня
Пользовательский продукт на складе	3-10 рабочих дня
Пользовательский продукт распродан	10-20 рабочих дней

замечания: Ситуация с каждым клиентом индивидуальна, пожалуйста,

свяжитесь с нашим подтверждением продаж для деталей.

контакт НАС:



T/T, WESTERN UNION, MONEY
GRAM AND PAYPAL ACCPETED.

Skype: SZOMK_Sukey Xiao
Tel: +86 13392817030
E-mail: sukey@szomk.net

Contact Us