

It is widely used in electronic, instrumentation, automation, communications, power supply units, student projects, amplifiers, Medical and wellness devices, test and measurement equipment, industrial control, peripheral devices and interfaces, switch boxes.



Преимущества распределительной коробки электроники из пластмассы ABS

1. Обладает сильной устойчивостью к истиранию, выветриванию, коррозии.
2. Может быть сформирован на поверхности различных цветов, чтобы максимально соответствовать вашим требованиям.
3. Имеете сильную твердость, можете хорошо защитить вашу электронику.

Что мы можем сделать для вас

- 1 Drilling, Punching, etc. Welcome для того чтобы обеспечить чертежи custom.
- 2 Порошковое покрытие, кисть, польский, шелкография, лазерная резка, наклейка, гравировка, акриловый лист.
- 3 Короткое время выполнения, обычно через 3-5 дней после оплаты (в зависимости от количества)
- 4 Быстрый ответ для вашего запроса

Подробные фотографии распределительной коробки для электроники из пластмассы ABS

SZOMK



▶ **Enclosure Manufacturer**
www.chinaenclosure.com

SZOMK

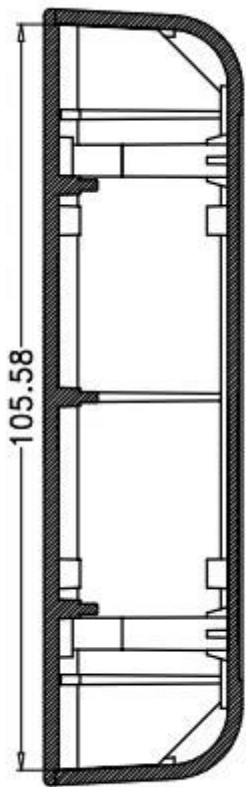
Customizable
cutout, sticker
silkscreen, color



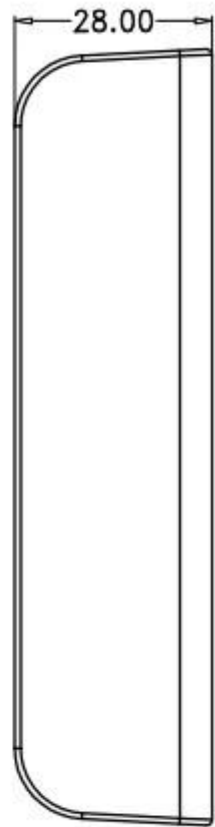
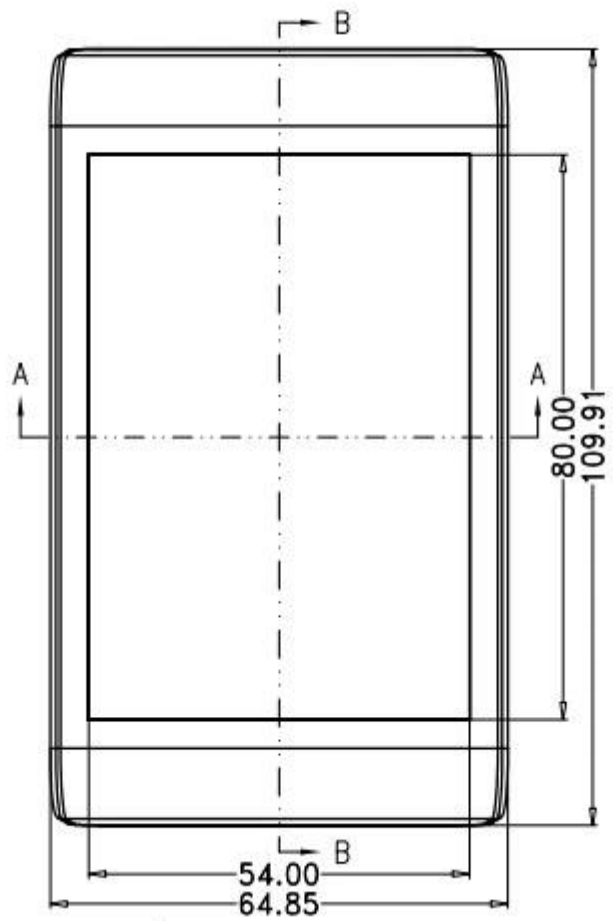
Weight: 52g
Model No. AK-S-03

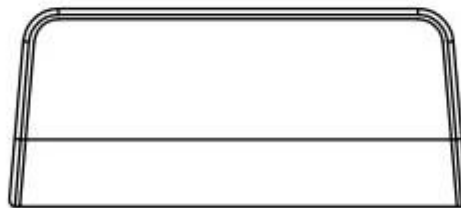
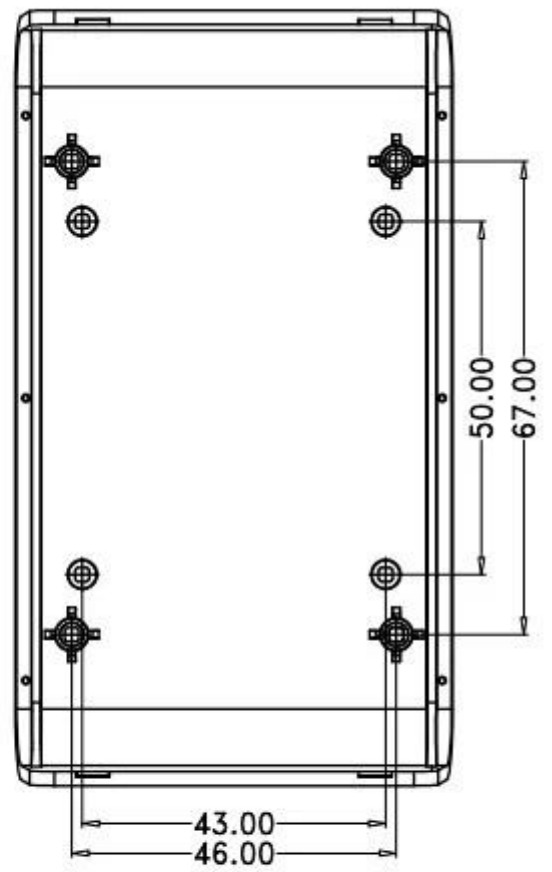
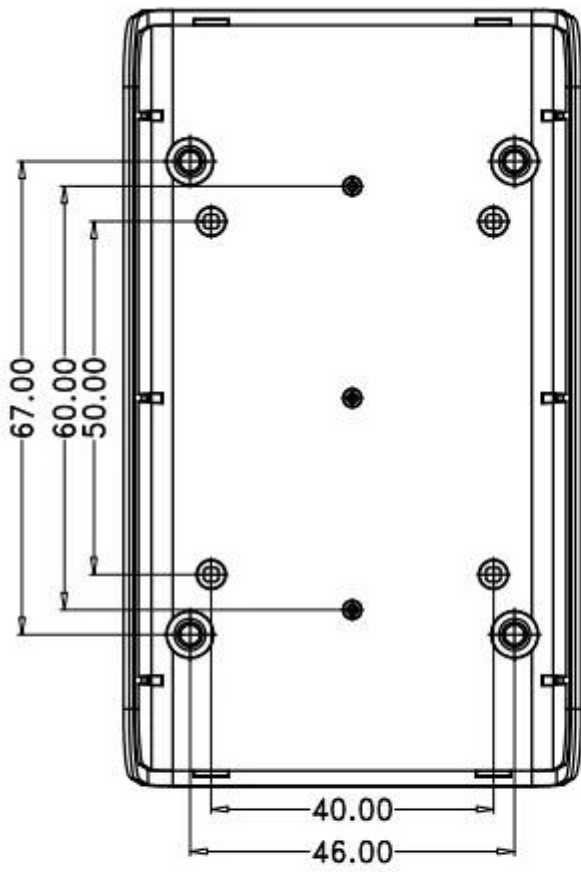
Size: 4.33*2.56*1.10 inch
110*65*28 mm

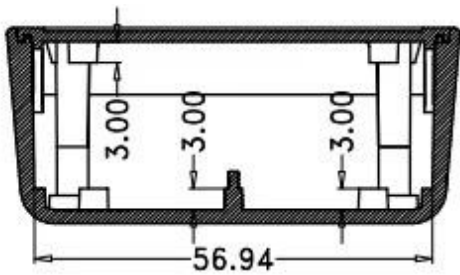
Подробные чертежи



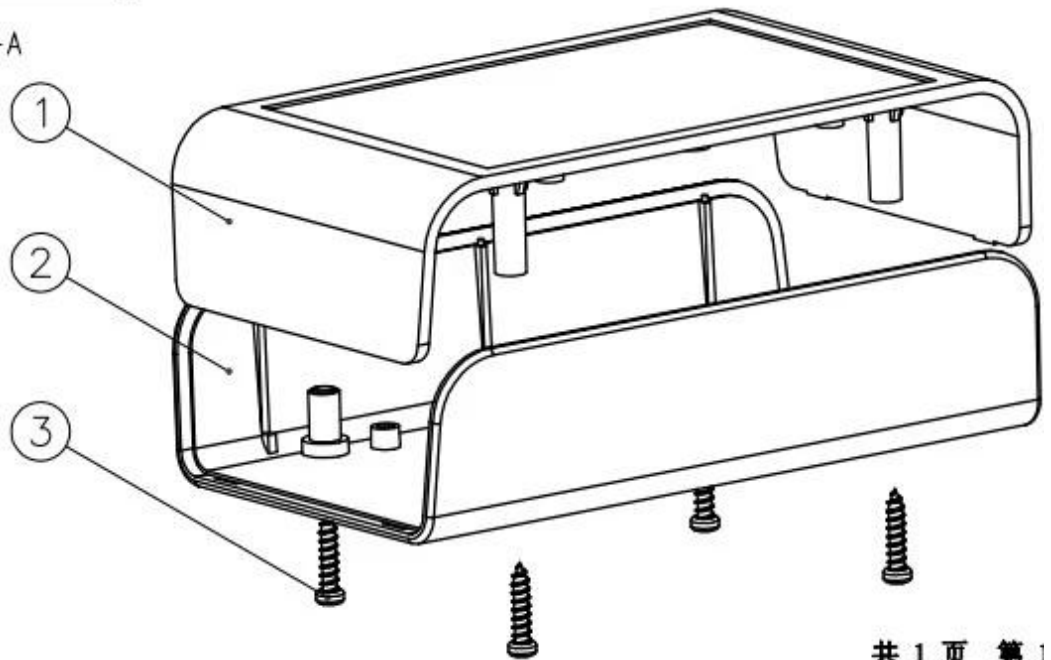
SECTION B-B







SECTION A-A



共 1 页 第 1

Другие настройки



SZOMK

WE CAN DO

- Provide thousands of public enclosure**
MOQ: 1 piece
- Small order custom** MOQ: 20-30 pcs
- Design private custom enclosure (provide PCB)**
- Molding、 tooling (provide sample / STEP file)**







cutout, laser engrave, screen printing, sticker, acrylic plate, pvc label, color, silica gel rings, etc.



WE CAN DO

**For HOUSING some of the Processing,
Openings, Screen, Stickers, PVC LABEL**



Способы упаковки и доставки



Our packaging

Plastic foam packaging



Metal shell packaging



Plastic box packaging



Packaging & Shipping



Свяжитесь с нами



Email

jamila@szomk.com.cn



skype

szomk-004



Tel

86-755-83222882

86-18684887280



QQ

2804842423



WhatsApp

86-18684887280



Add

616Room,505 Building ,Shangbu industry,
Hangtian road ,Futian district ,Shenzhen,
China,518031