

Характеристики:

Место происхождения: Шэньчжэнь, Китай

Тип: распределительная коробка в корпусе Platic Electronics

Модель №: АК-Н-60

Размер: 180 * 81 * 45 мм

Материал: пластик АБС

Образец MOQ: 1 шт.

Индивидуальное оказание услуг: вырез, шелкография, цвет, наклейка, лазерная гравировка, акриловый лист, создать форму

Индивидуальные MOQ: 20 шт.

Упаковка: коробка

SZOMK



85g

AK-H-60

▶ Enclosure Manufacturer
www.chinaenclosure.com

SZOMK

Customizable
cutout, sticker
silkscreen, color



Weight: 85g

Model No. AK-H-60

Size: 180*81*45mm

7*3.2*1.7inch

SZOMK



SZOMK



SZOMK



SZOMK



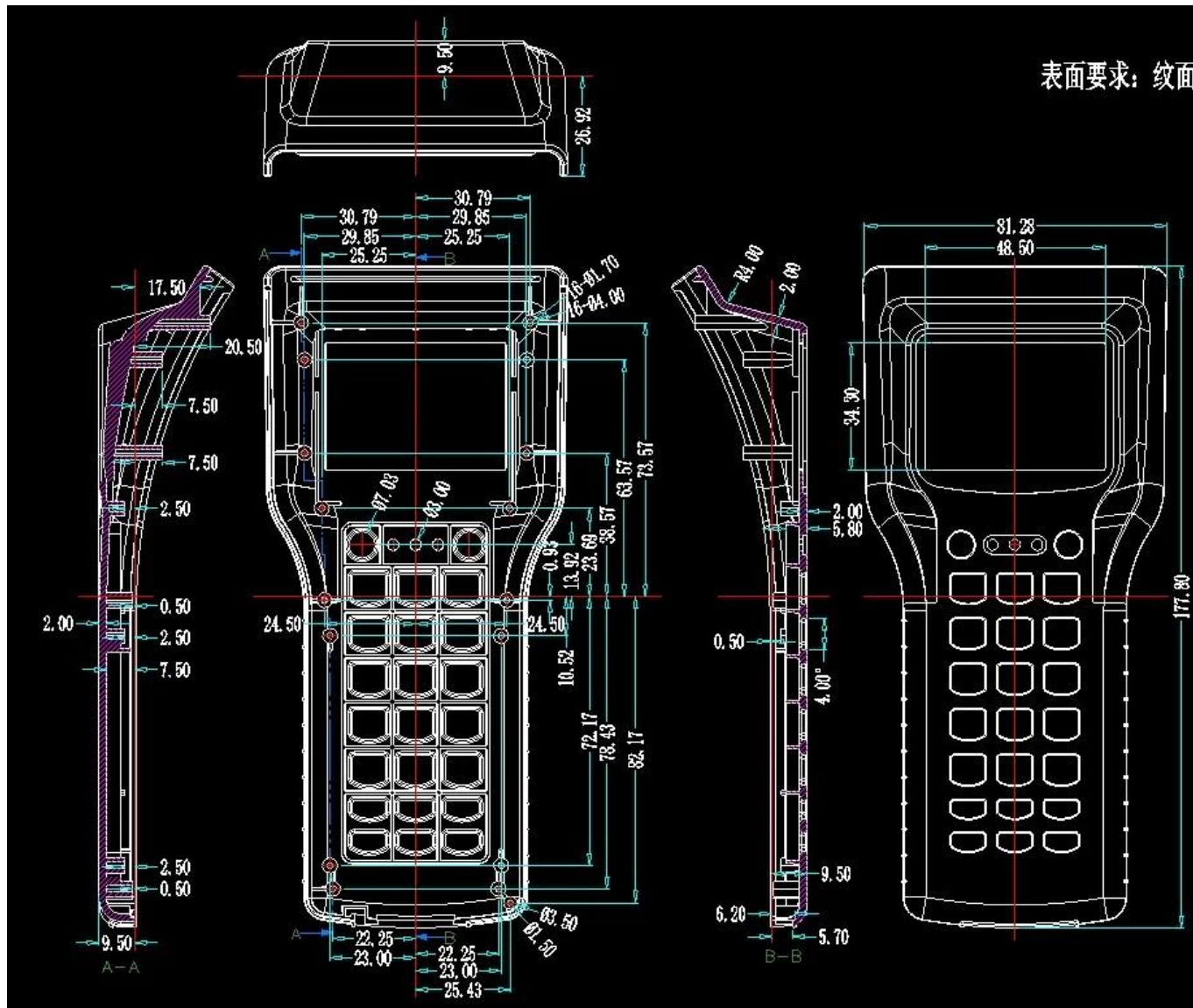
SZOMK

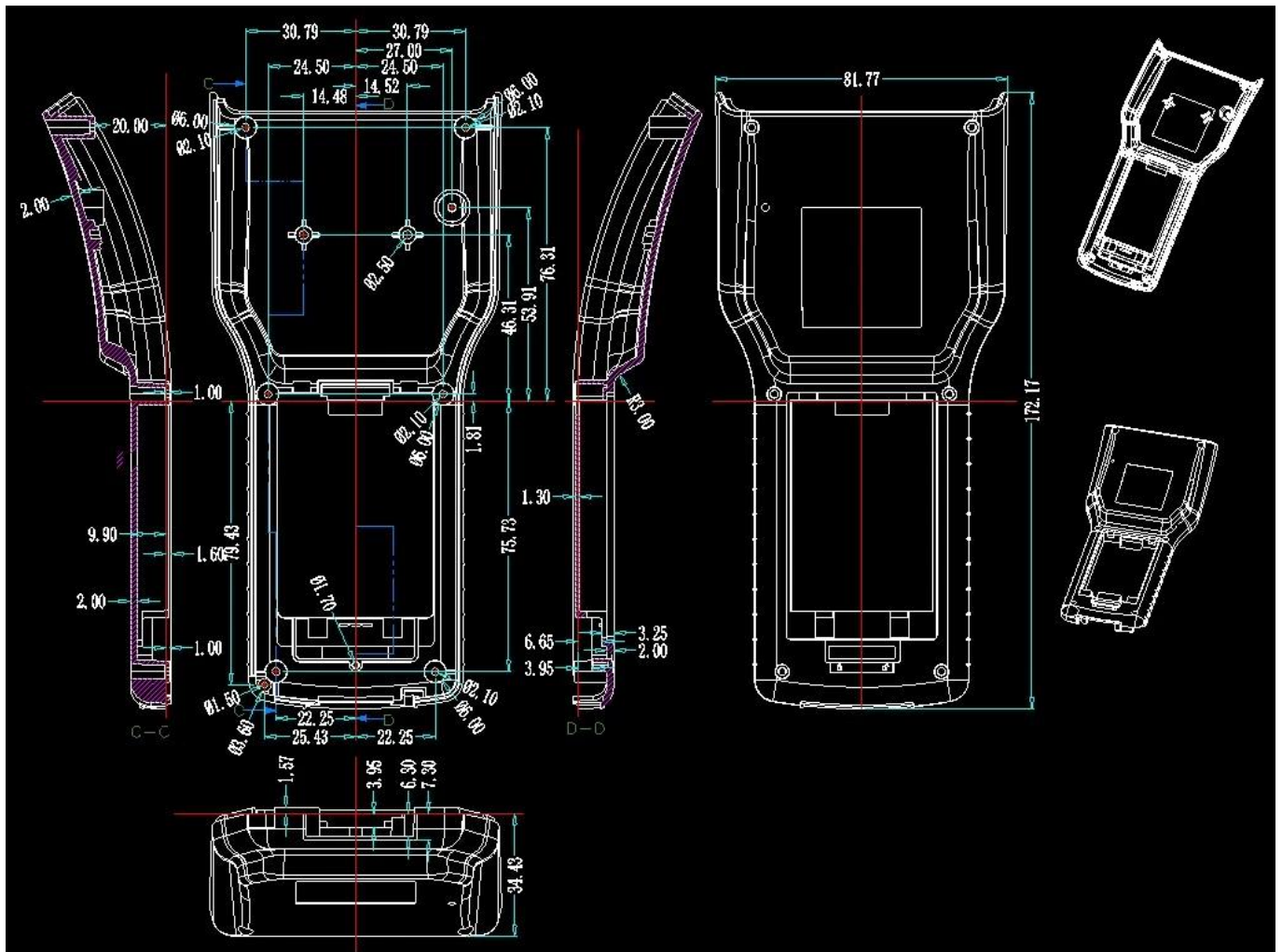


SZOMK



表面要求：纹面





Вот наш сервис настройки:

- | | |
|-----------------------------|--------------------------------|
| 1, изменить длину алюминия | 2, изменить цвет наших коробок |
| 3, полировка продукта | 4, порошковое покрытие |
| 5, матовое масло | 6, вырез |
| 7, гравировка лазера | 8, этикетка ПВХ |
| 9, Акриловая пластина | 10, шелкография |
| 11, сделать стикер | 12, края силикагеля |
| 13, пескоструйная обработка | 14, волочение проволоки |
| 15, защита от ультрафиолета | 16, открытая форма |



Plate



Silkscreen



Sticker

*We can do
customize*

Cutout



Silicone Seals



Color



We can do customize

Cut holes
Silkscreen
Sticker



We can do customize

change the color



We can do customize

PVC lable
Acrylic plate
Sticker



We can do customize

Cut holes
Silkscreen
Laser carve



We can do customize



**UV
Protection**



We can do customize

Cut holes
Silkscreen
Sticker



We can do customize



Использование:

Он широко используется в электронике, приборостроении, автоматизации, связи, блоках питания, студенческих проектах, усилителях, медицинском оборудовании, испытательном и измерительном оборудовании, промышленном управлении, периферийных устройствах и интерфейсах, распределительных коробках.

It is widely used in electronic, instrumentation, automation, communications, power supply units, student projects, amplifiers, Medical and wellness devices, test and measurement equipment, industrial control, peripheral devices and interfaces, switch boxes.



Внимание:

Свяжитесь с нами для получения более подробной информации и расценок нашего приложения, ваш запрос обязательно получит быстрый ответ в течение 24 часов. :-)

Company Information



Shenzhen Futian Huaqiang Electronic World OMK Electronic Sales Department

This complex, during long years of efforts with its own experienced group and sole facilities for improvement of productions and promotion of products quality, is now one of the largest suppliers of all kinds of metallic and plastic enclosures in different fields of electronic, electrical, communication, medical, industrial and research projects purposes.

In today's industrial world and with the rapid development of all industries, the need of these products is sensed more than ever. Therefore by offering the best quality and service, we try to meet these needs and help you to reach your ideals.

Exhibition



Certificate



Factory and showroom



Packaging & Shipping



Shenzhen Futian Huaqiang Electronic World OMK
Electronic Sales Department

Tel: +86-755-83222882 E-mail: hyj@szomk.com.cn



SZOMK

Our packaging

Plastic foam packaging



Metal shell packaging

Plastic box packaging





T/T, WESTERN UNION, MONEY
GRAM AND PAYPAL ACCPETED.

Skype: 86-13392896082

Tel: 86-13392896082

Email: kevin@chinaenclosure.com

[Contact Us](#)

**Ваш запрос будет дан ответ в течение
24 часов. : o)**