

Мы рады предоставить вам:

- 1 сверление, штамповка, и т. Д. Добро пожаловать, чтобы предоставить рисунки на заказ.
- 2 шелкография, лазерная резка, наклейки и т. Д.
- 3 Короткое время, обычно 3-5 дней после оплаты (в зависимости от количества)
- 4 Оперативный ответ на ваш запрос

Приложения:

Он широко используется в электронике, приборостроении, автоматизации, связи, блоках питания, студенческих проектах, усилителях, медицинских и оздоровительных устройствах, испытательном и измерительном оборудовании, промышленном управлении, периферийных устройствах и интерфейсах, распределительных коробках.

Теплая подсказка:

Пожалуйста, свяжитесь с нами для получения более подробной информации и расценок на электрическую коробку, ваш запрос обязательно получит быстрый ответ в течение 24 часов!

Вот еще фотографии для электрической коробки:

SZOMK



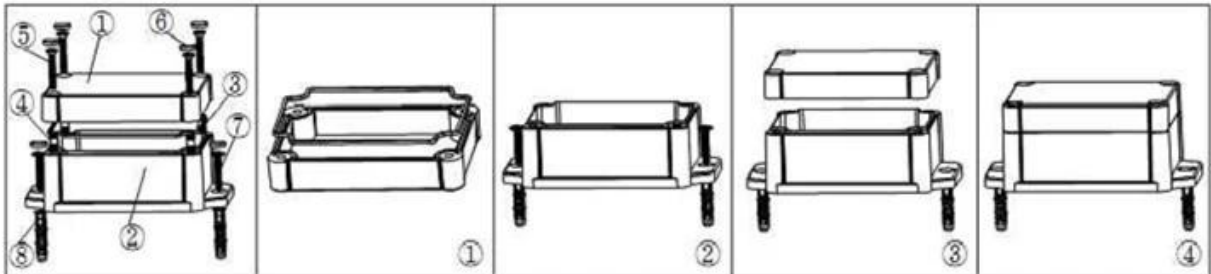
SZOMK



SZOMK



SZOMK



①



Epitheca (1PCS)
Material:ABS
Color:Light Grey(FS20412)

②



Hypotheca (1PCS)
Material:ABS
Color:Light Grey(FS20412)



Gasket (1PCS)
Material:Rubber



Copper Nut(6PCS)
Material:Copper
Standard:M4*10
Color:Copper



Grub Screw(6PCS)
Material:Stainless Steel
Standard:M4*25



Screw Lid(6PCS)
Material:ABS
Color:Light Grey(FS20412)

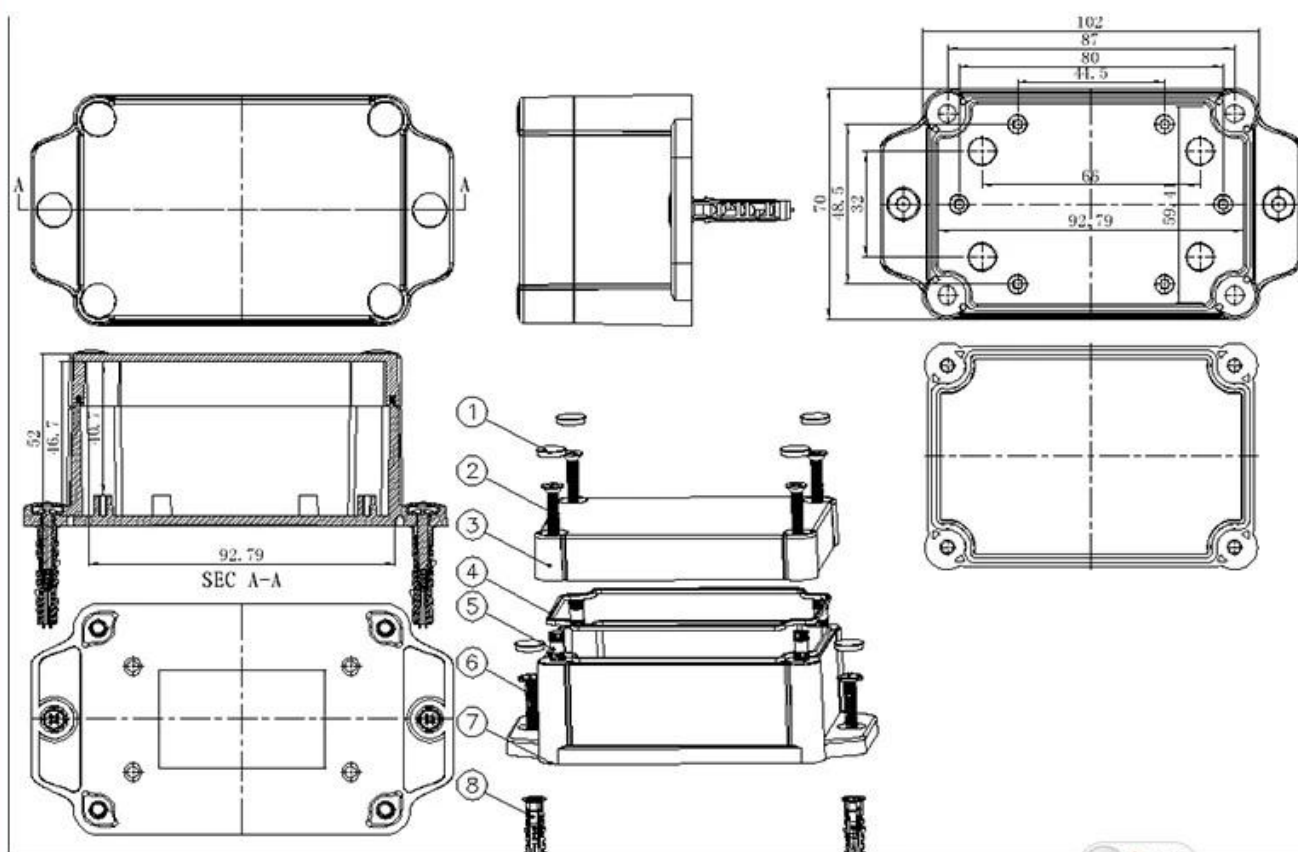


Self-Tapping Screw(4PCS)
Material:Iron
Standard:M4*30



Wall Nail(4PCS)
Material:PP
Color:Light Grey(CM906)

SZOMK



КОНТАКТ НАС



T/T, WESTERN UNION, MONEY
GRAM AND PAYPAL ACCPETED.

Skype: 86-13392896082

Tel: 86-13392896082

Email: kevin@chinaenclosure.com

[Contact Us](#)