

## Особенности:

- 1, продукт имеет отдельные коробки и коробки.
- 2, стены и винт стенки оболочки, декоративный лист (шлифовка положение винта).
- 3, на простом примере (клиента) в соответствии с винт
- 4, все мешка упаковки.
- 5, продукт изготовлен из пластического материала,
- 6, соответственно, в соответствии с их потребностями и бурения.

## Главная цель:

В настенных метр коробки и географических различий на разных имен, используемых для различных промышленных главных распределительных коробок, метр коробки, электронных продуктов, таких как Shell, в основном используется для внутреннего и наружного электрического, связи, противопожарного оборудования, железа, электроника, электричество, железные дороги, строительные площадки, краны, аэропорты, гостиницы, крупные заводы, диапазон загрязнение.

**SZOMK**



▶ **Enclosure Manufacturer**  
[www.chinaenclosure.com](http://www.chinaenclosure.com)

**SZOMK**

**Customizable  
Cutout, sticker  
Silkscreen, color**



**Weight: 24 g    Size: 7.87\*5.70\*2.52 inch  
Model No. AK-S-01    145\*200\*64 mm**

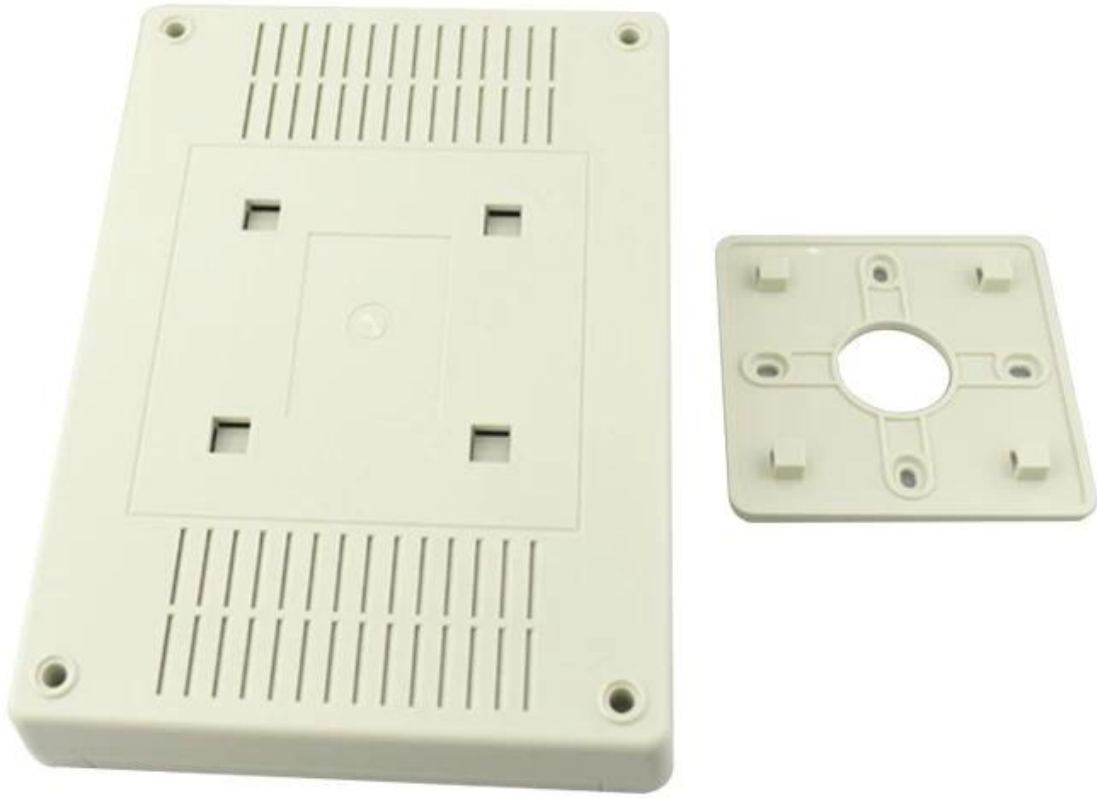
**SZOMK**



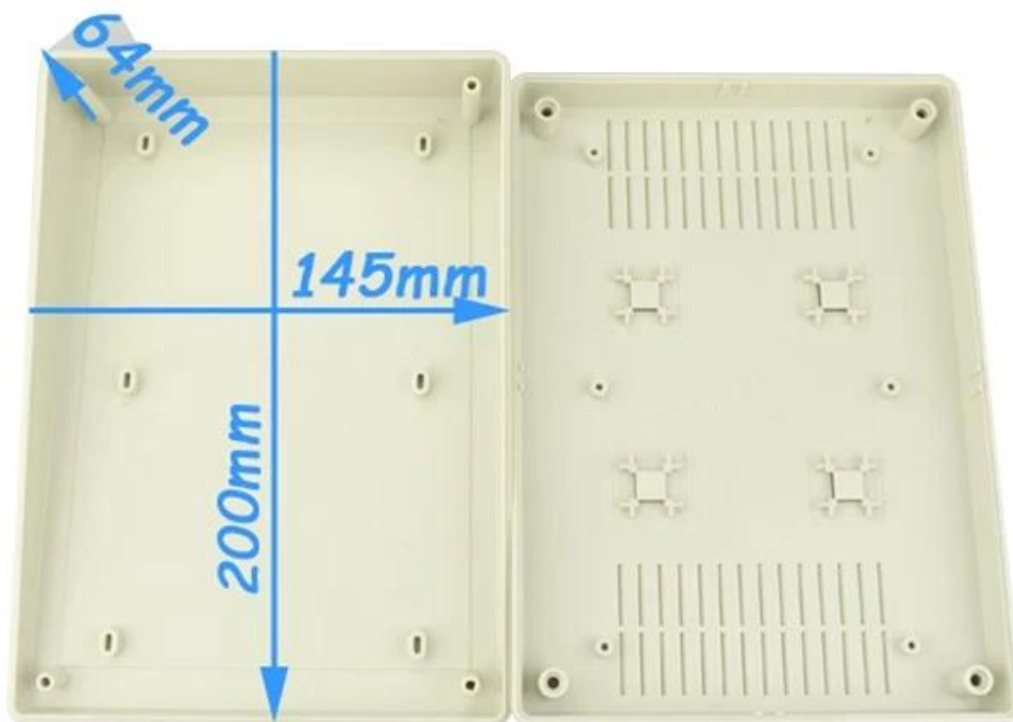
**SZOMK**

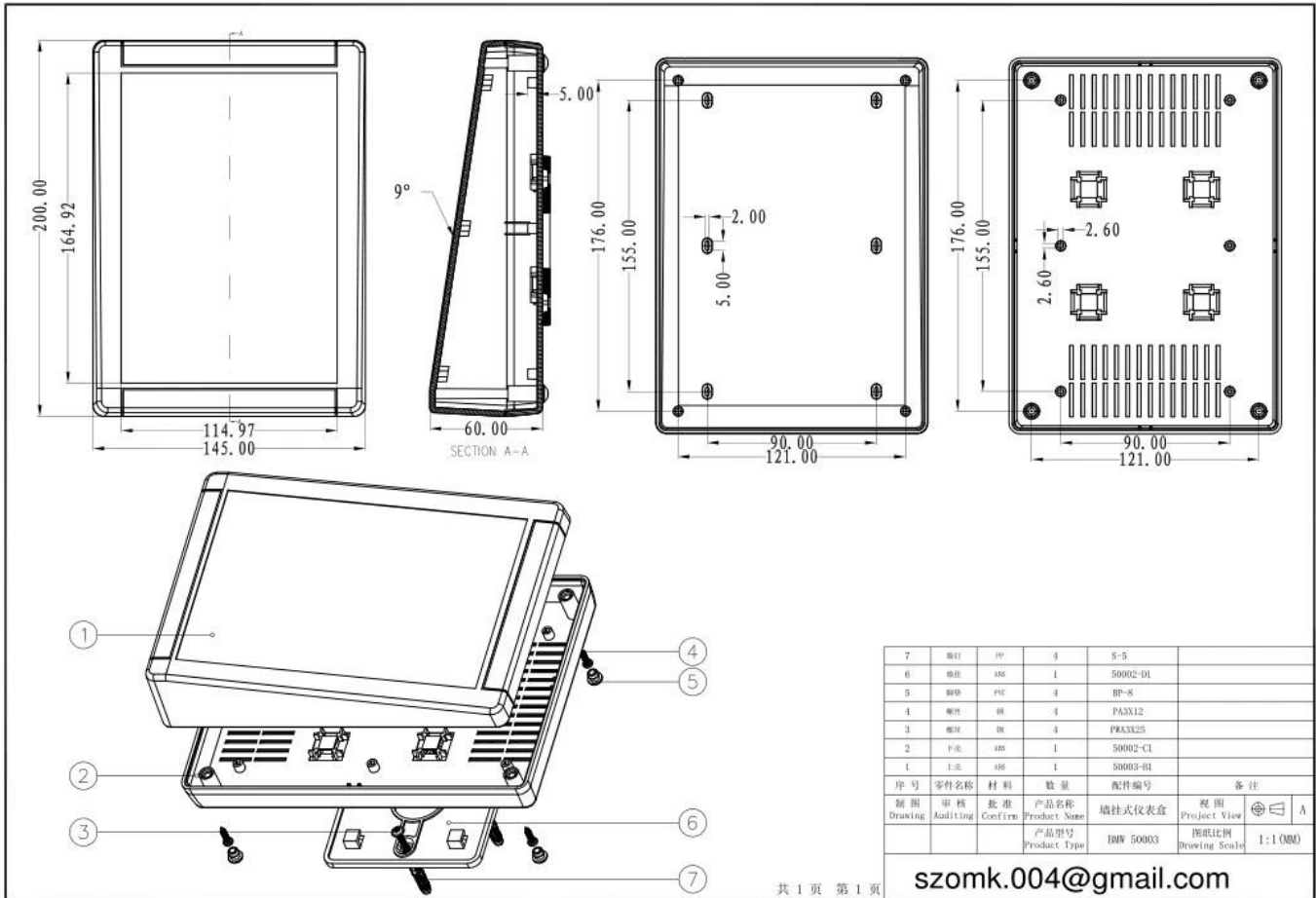


**SZOMK**



# SZOMK





7	螺钉	HP	4	S-5	
6	螺母	MS	1	S0002-D1	
5	螺母	PC	4	BP-8	
4	螺母	MS	4	PA3X12	
3	螺母	MS	4	PA3X25	
2	开关	MS	1	S0002-C1	
1	上盖	MS	1	S0003-B1	
序号	零件名称	材料	数量	配件编号	备注
制图	审核	批准	产品名称	墙柱式仪表盘	视图
Drawing	Auditing	Confirm	Product Name		Project View
			产品型号	BW 50003	图纸比例
			Product Type		Drawing Scale
					1:1 (MM)





QQ

2406659781



Tel

86-755-83222882  
86-18598241813



Add

628Room,505 Building ,Shangbu industry,  
Hangtian road ,Futian district ,Shenzhen,  
China,518031



Email

emily@szomk.com.cn



skype

szomk1010