

Особенности:

- 1, продукт имеет отдельные коробки и коробки.
- 2, стены и винт стенки оболочки, декоративный лист (шлифовка положение винта).
- 3, на простом примере (клиента) в соответствии с винт
- 4, все мешка упаковки.
- 5, продукт изготовлен из пластического материала,
- 6, соответственно, в соответствии с их потребностями и бурения.

Главная цель:

В настенных метр коробки и географических различий на разных имен, используемых для различных промышленных главных распределительных коробок, метр коробки, электронных продуктов, таких как Shell, в основном используется для внутреннего и наружного электрического, связи, противопожарного оборудования, железа, электроника, электричество, железные дороги, строительные площадки, краны, аэропорты, гостиницы, крупные заводы, диапазон загрязнение.

Настройка сервис, который мы предлагаем

- 1, вырез / CUT отверстия
- 2, Шелкография / Печать логотипа
- 3, наклейки
- 4, Сделайте новые абразивные
- 5, изменение цвета

SZOMK

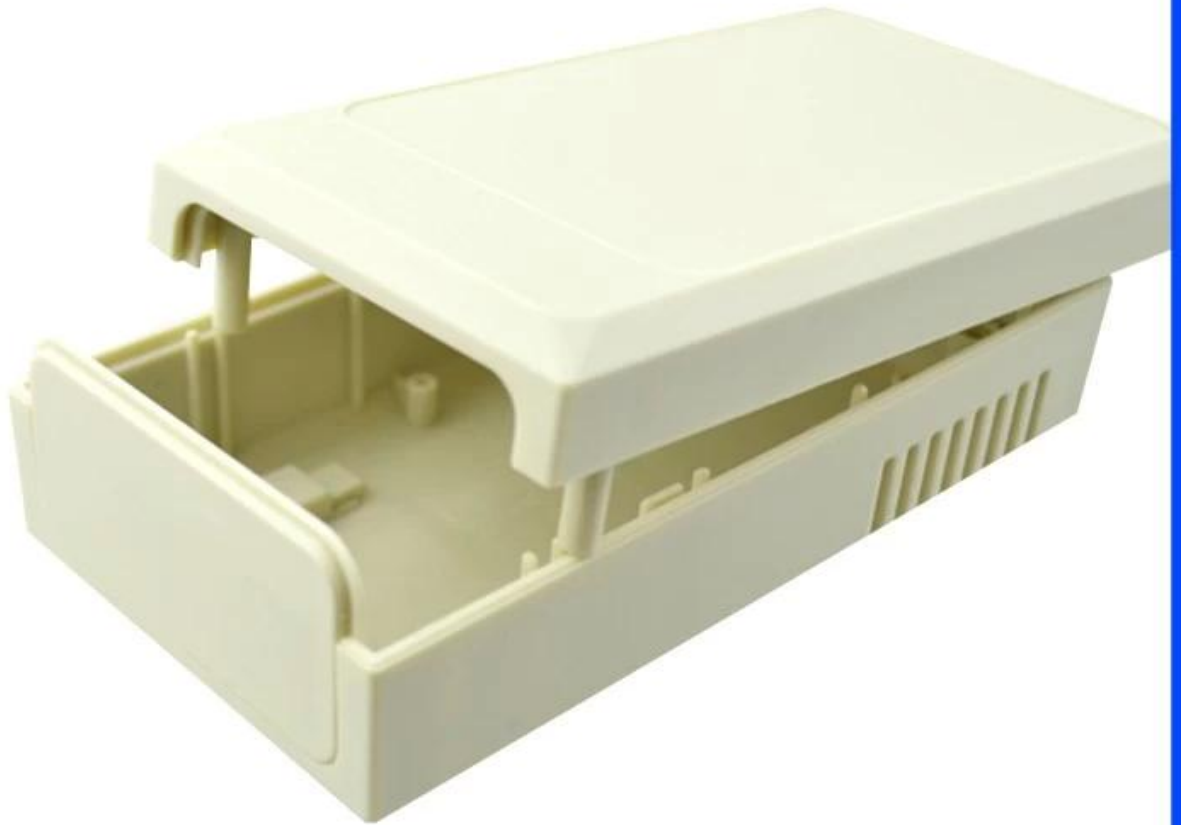


▶ **Enclosure Manufacturer**
www.chinaenclosure.com

SZOMK



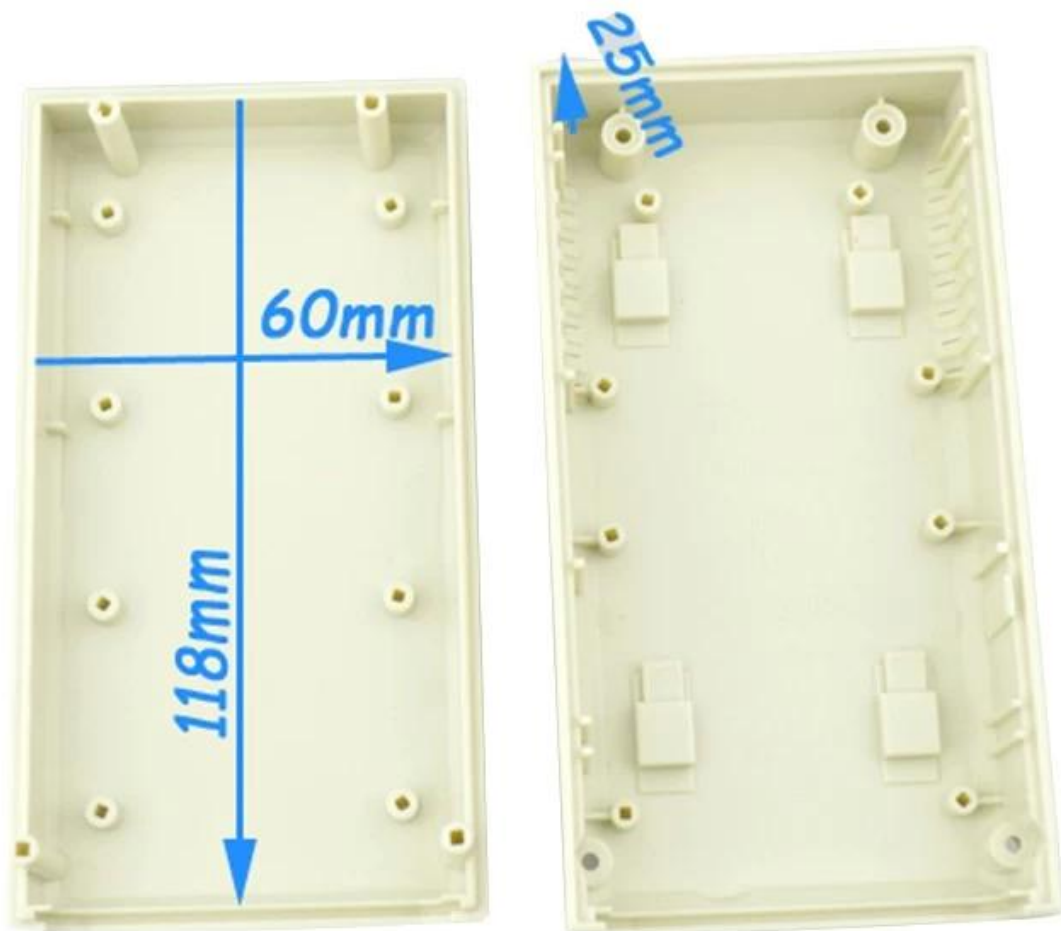
SZOMK



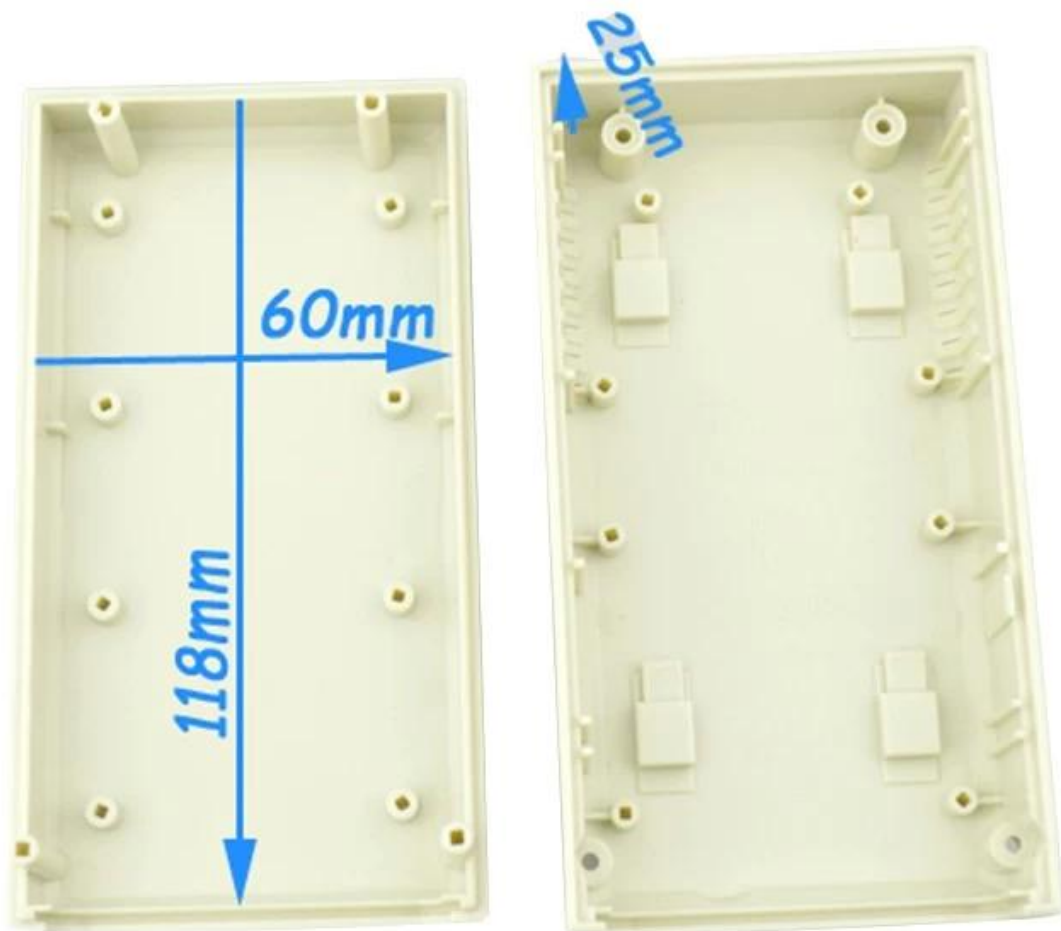
SZOMK



SZOMK



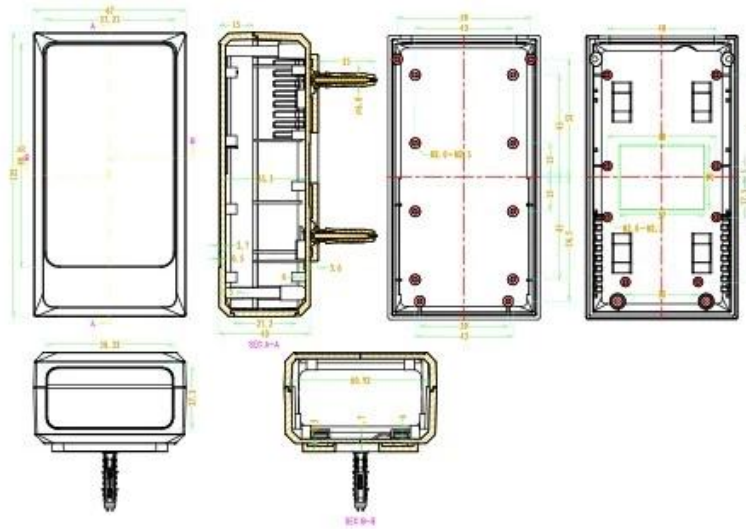
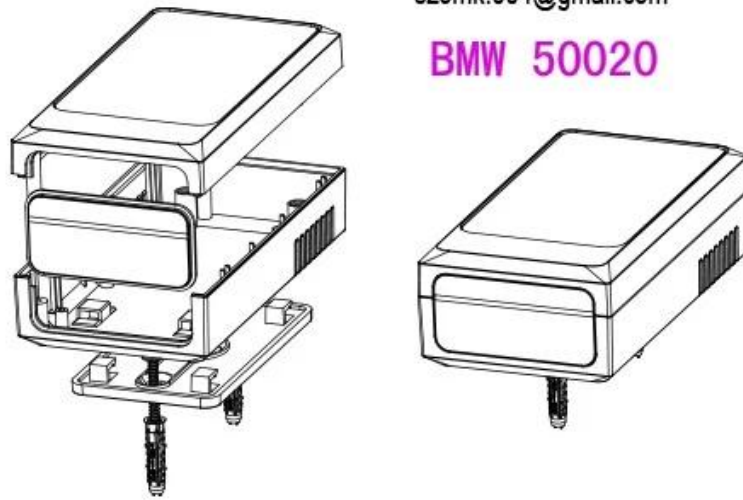
SZOMK



SZOMK

szomk.004@gmail.com

BMW 50020





QQ

2406659781



Tel

86-755-83222882
86-18598241813



Add

628Room,505 Building ,Shangbu industry,
Hangtian road ,Futian district ,Shenzhen,
China,518031



Email

emily@szomk.com.cn



skype

szomk1010