

Особенности:

- 1, продукт имеет отдельные коробки и коробки.
- 2, стены и винт стенки оболочки, декоративный лист (шлифовка положение винта).
- 3, на простом примере (клиента) в соответствии с винт
- 4, все мешка упаковки.
- 5, продукт изготовлен из пластического материала,
- 6, соответственно, в соответствии с их потребностями и бурения.

Главная цель:

В настенных метр коробки и географических различий на разных имен, используемых для различных промышленных главных распределительных коробок, метр коробки, электронных продуктов, таких как Shell, в основном используется для внутреннего и наружного электрического, связи, противопожарного оборудования, железа, электроника, электричество, железные дороги, строительные площадки, краны, аэропорты, гостиницы, крупные заводы, диапазон загрязнение.

Настройка сервис, который мы предлагаем

- 1, вырез / CUT отверстия
- 2, Шелкография / Печать логотипа
- 3, наклейки
- 4, Сделайте новые абразивные
- 5, изменение цвета

SZOMK



▶ **Enclosure Manufacturer**
www.chinaenclosure.com

SZOMK

Customizable
Cutout, sticker
Silkscreen, color



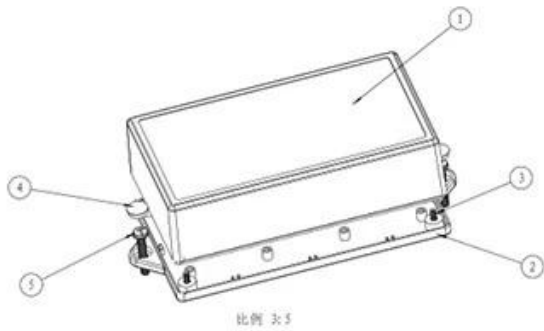
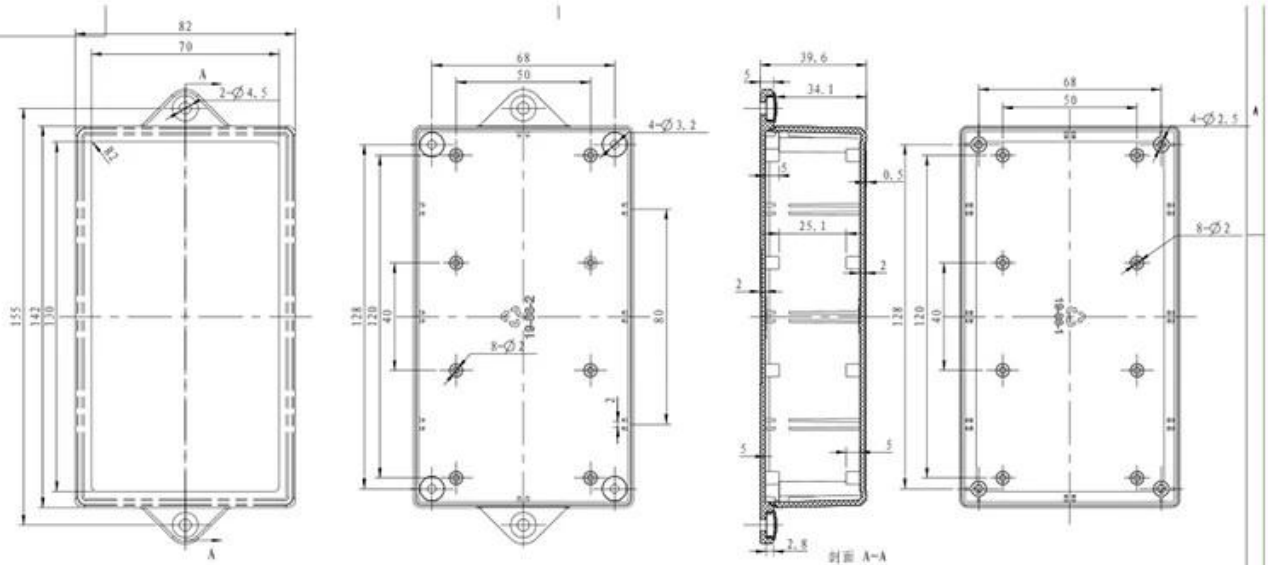
Size: 6.65*3.22*1.57 inch

Model No. AK-W-55

169*82*40 mm

SZOMK





5							
4	19-81-3	螺丝盖子	2	普通ABS			
3	PT3x8	PT3x8十字圆头自攻螺钉	4	铁			
2	19-88-2	下壳	1	普通ABS			
1	19-88-1	上壳	1	普通ABS			
图号 Drawing	产品编号 Product Code	零件名称 Part Name	数量 Quantity	材料 Material	重量(g) Weight	备注 REMARKS	
		图号 Drawing	零件名称 Part Name	材料 Material	重量(g) Weight	备注 REMARKS	
		图号 Drawing	产品编号 Product Code	装配图 Drawing Title	比例 Drawing Scale	4:5	A3
		图号 Drawing	产品编号 Product Code	19-88	视图 Project View		1mm



QQ

2406659781



Tel

86-755-83222882

86-18598241813



Add

628Room,505 Building ,Shangbu industry,
Hangtian road ,Futian district ,Shenzhen,
China,518031



Email

emily@szomk.com.cn



skype

szomk1010